

Tamerica 213PB Plastic Comb 3-Hole Punch Binding Machine

Instruction Manual



Provided by

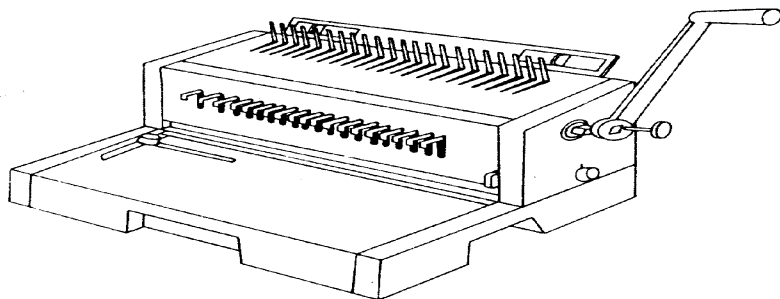
MyBinding.com
When Image Matters.

Call Us at 1-800-944-4573

- 1** Attach handle onto master shaft, then tighten the screw.

Placez la poignée dans l'engrenage et serrez vis solidement.

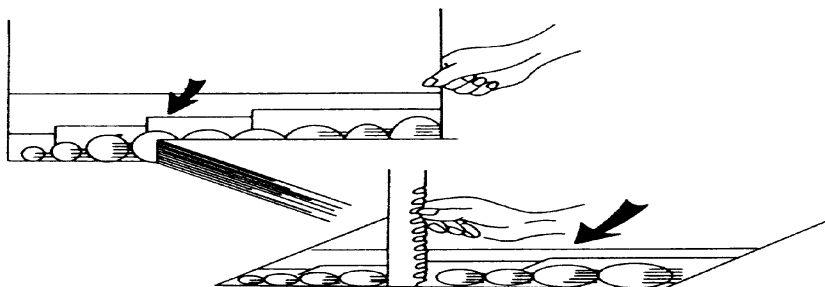
Setzen Sie den Stanzhebel auf die Hauptwelle und befestigen ihn durch Anziehen der Schraube.



- 2** Measure the thickness of pages to be bound and determine punching depth by using binding gauge. Select correct diameter of binding comb to use.

Mesurez l'épaisseur des pages à relier et déterminez la profondeur de la perforation avec l'aide de l'indicateur, choisissez le bon diamètre de la reliure à utiliser.

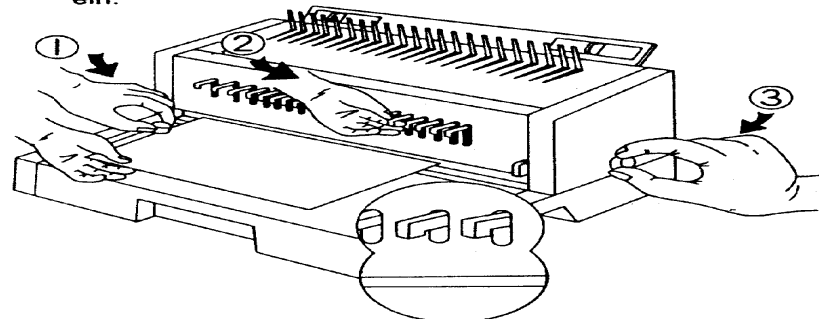
Messen Sie die Dicke der zu bindenden Seiten und bestimmen Sie die Stanztiefe sowie den richtigen Durchmesser Ihres Binderings mithilfe der beiliegenden Messtabelle.



- 3** 1. Adjust side guide.
2. Pull this pin out to cancel this die if you find edge of document partially covers one of the white rectangles on the alignment scale.
3. Adjust knob for binding depth. to 1.2.3. or 4.

1. Guide d'ajustement sur le côté.
2. Tirez la tige afin de canceler ce couteau si la fin de votre document recouvre partiellement un des rectangles blancs sur l'échelle d'alignement.
3. Ajustez le bouton à 1-2-3 ou 4 pour la profondeur de la reliure.

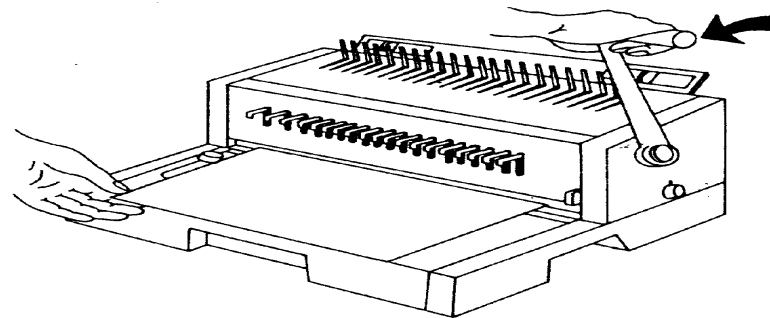
1. Befestigen Sie die Seitenführung an der linken Seite.
2. Durch Herausziehen einzelner Stanzmesser können Sie Stanzlöcher ausschalten, wenn die Papierlänge nicht der 21-er Teilung entspricht. Auf der Skala sind die Stanzlöcher durch weiße Rechtecke gekennzeichnet.
3. Stellen Sie die zuvor (siehe Punkt 2) festgestellte Stanztiefe ein.



- 4** Insert paper into punch throat, pull handle down to punch. Return handle to upright and pull papers out. Continue this step until all papers are punched.

Insérez les papiers dans la fente, abaissez la poignée pour perforer. Remontez la poignée droite et retirez les papiers. Continuez jusqu'à ce que tous les papiers soient perforés.

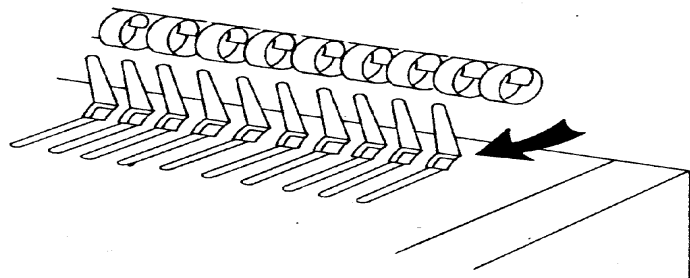
Stanzvorgang:
Schieben Sie nun die zu stanzenden Blätter (maximale Blattanzahl = 20 Seiten; bitte beachten!) in die Maschine. Durch Herunterdrücken des Stanzhebels wird das Papier gelocht. Bringen Sie den Hebel wieder in die Ausgangsposition und entnehmen Sie die gestanzten Blätter. Wiederholen Sie diese Schritte, bis alle Blätter gestanzt sind.



5 Place ring with opening side up behind metal finger.

Placez la reliure côté ouvert vers le haut en arrière des doigts de métal.

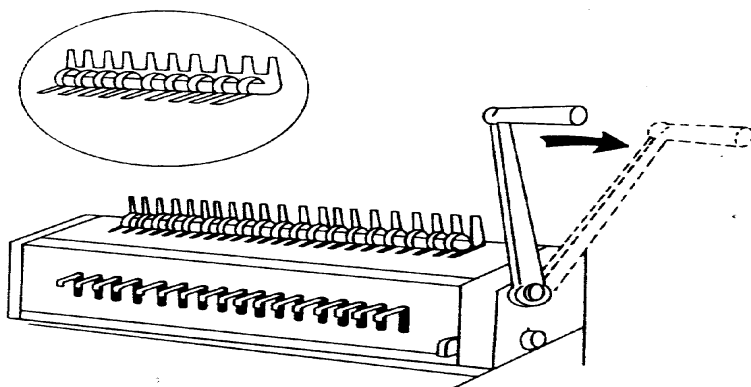
Bindevorgang (Punkt 5-8):
Legen Sie den ausgewählten Bidering mit der Öffnung nach oben zwischen die Bidefinger.



6 Push handle the rear to open rings.

Poussez la poignée vers l'arrière pour ouvrir les anneaux de la reliure.

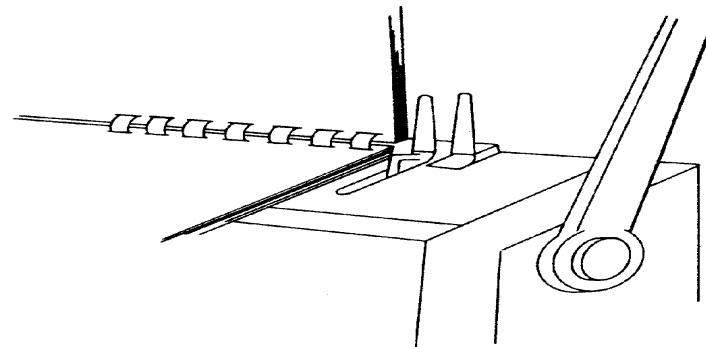
Schieben Sie den Hebel nach hinten, um die Ringe zu öffnen.



7 Insert papers vertically and make sure all fingers are lined up with punched holes. Lay down papers horizontally. Continue this step until all papers are bound.

Insérez les papiers verticalement et assurez-vous que les anneaux soient vis-à-vis des trous. Descendez les papiers horizontalement. Continuez jusqu'à ce que tous les papiers soient reliés.

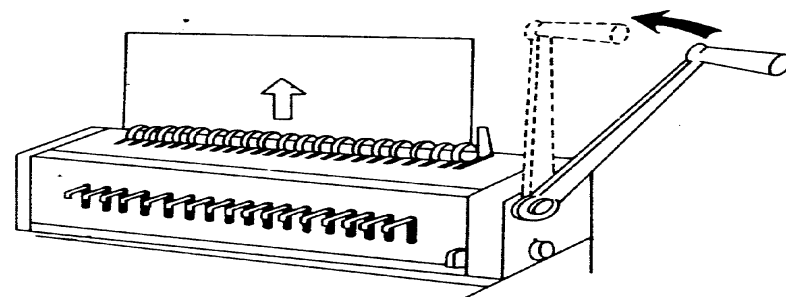
Legen Sie nun die gestanzten Blätter nach und nach mit der Vorderseite nach unten in die Ringe.

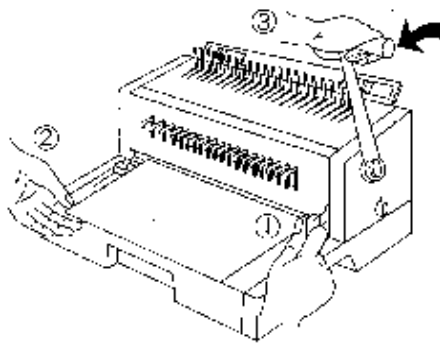


8 Return handle to upright, remove book from metal fingers. And you have a professionally bound document.

Remplacez la poignée droite et ôtez le livre des doigts de métal et vous avez un document professionnellement relié.

Wenn Sie alle Blätter eingelegt haben, ziehen Sie den Hebel wieder zu sich heran. Der Ring schließt sich, und Sie können das fertig gebundene Exemplar herausnehmen.





1 FUNCTION-WIRE CLOSER

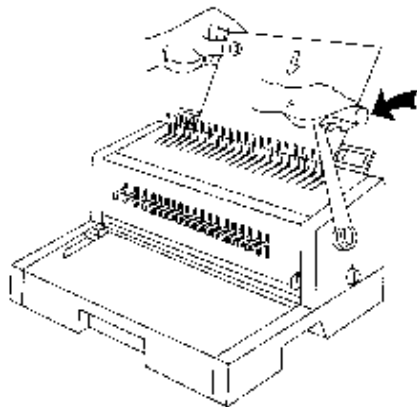
1. Before binding documents determine appropriate wire binding diameter for the job. Adjust set-pin at bottom right hand side of machine to desired diameter.
2. Insert the pre-punched document along with wire binding underneath press bar.
3. Pull handle downward to close wire rings.

1 ère FONCTION: Ferme les reliures en métal wire-0

1. Déterminez le diamètre de la reliure appropriée pour relier vos documents. Ajustez le bouton au bas du côté droit de la machine, pour la grandeur désirée.
2. Insérez les documents pré-perforés le long de la reliure au dessous de la barre de pression.
3. Tirez la poignée en bas pour fermer la reliure.

1 FUNKTION: SCHLIEB-VORRICHTUNG FÜR DRAHTKÄMME (verstellbar für 6 Größen)

1. Vor dem Bindevorgang ist der richtige Ringdurchmesser zu bestimmen. Stellen Sie mit dem Stift an der rechten unteren Seite der Maschine den gewünschten Durchmesser ein.
2. Legen Sie die gestanzten Blätter mit eingelegtem Drahtkamm unter die Pressscheibe.
3. Drücken Sie den Hebel herunter, um den Drahtkamm zu schließen.



2 FUNCTION-3 HOLE PUNCH. (OR 4 HOLE PUNCH)

1. Insert document into slot located on the backside of machine.
2. Make sure all sheets are aligned correctly.
3. To punch paper, pull handle downward and return to upright position to release. Punches 15 sheets at a time.

2 ème FONCTION: Perfore 3 trous (ou 4 trous)

1. Insérez le document dans la fente située à l'arrière de la machine.
2. Assurez-vous que toutes les feuilles sont bien alignées.
3. Pour perforer le papier, tirez la poignée en bas et remettez-la droite pour relâcher. Perfore 15 feuilles à la fois.

2 FUNKTION: 4 FACH-LOCHUNG

1. Legen Sie die Blätter in den Schacht an der rückwärtigen Seite der Maschine.
2. Vergewissern Sie sich, ob alle Blätter richtig ausgerichtet sind.
3. Drücken Sie den Hebel herunter, um das Papier zu lochen, und schieben Sie ihn wieder in die Ausgangsposition zurück, um die Blätter zu entnehmen. Lochung von maximal 15 Blättern in einem Vorgang möglich.

