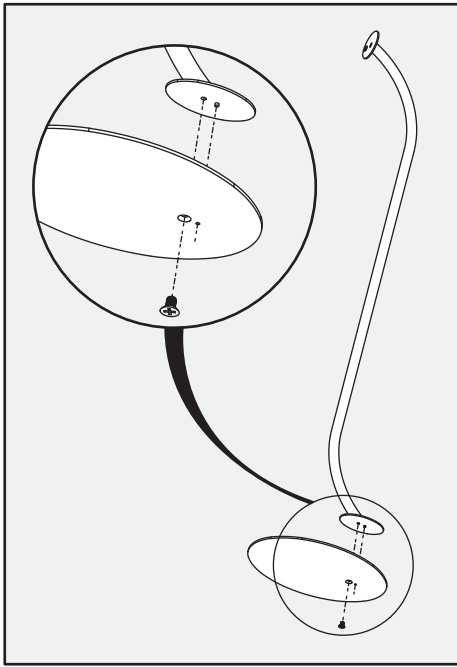
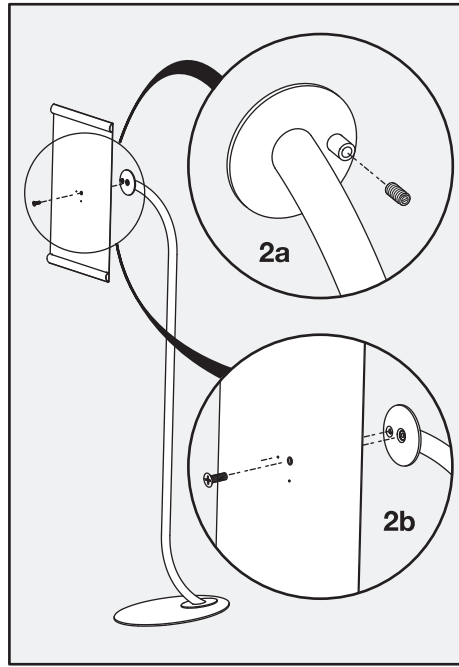


1 ATTACH CURVED UPRIGHT ASSEMBLY TO BASE



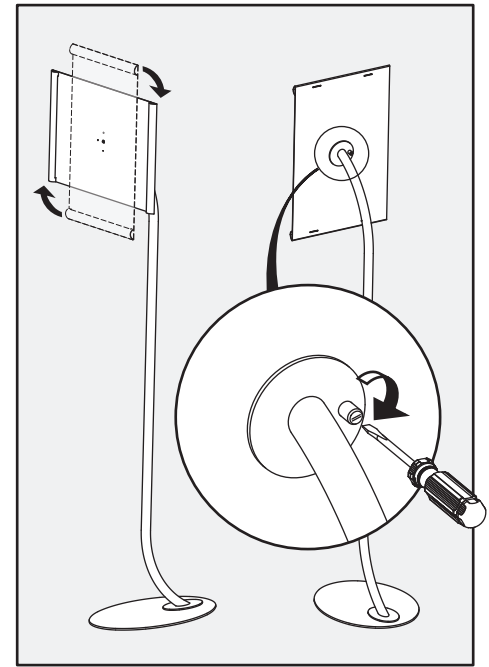
1
Align post in bottom of **curved upright assembly** with small hole in **base**. Insert $5/16 \times 1/2$ " screw through large hole in base and into nut in **curved upright assembly**. Tighten firmly.

2 ATTACH SIGN HOLDER PLATE TO UPRIGHT ASSEMBLY



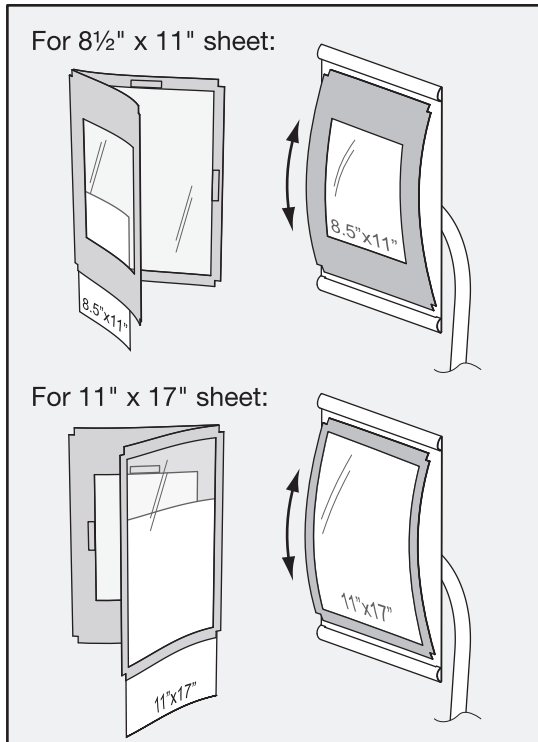
2
(a) Insert **spring plunger** into nut in back of **curved upright assembly plate**. Tighten until round "nose" of spring plunger extends through front of plate.
(b) With **sign holder plate** in vertical position and **spring plunger** aligned with small offset hole, insert $\#8 \times 1/2$ " screw through center hole of sign holder plate and into nut in center of **curved upright assembly plate**. Tighten firmly.

3 ADJUST SIGN HOLDER PLATE



3
For horizontal signs, rotate **sign holder plate** until round tip of spring plunger "clicks" into other hole in plate. Note: pressure needed to rotate **sign holder plate** can be adjusted by loosening or tightening **spring plunger**.

4 INSERT SIGN HOLDER WITH SIGN INTO SIGN HOLDER PLATE



4
To display signs, secure $8\text{-}1/2 \times 11$ " or 11×17 " sign under plastic tabs on corresponding side of **sign holder**. Insert bottom tab of **sign holder** into cutout at bottom of **sign holder plate**. Flex **sign holder** and insert top tab of sign holder into cutout at top of **sign holder plate**.

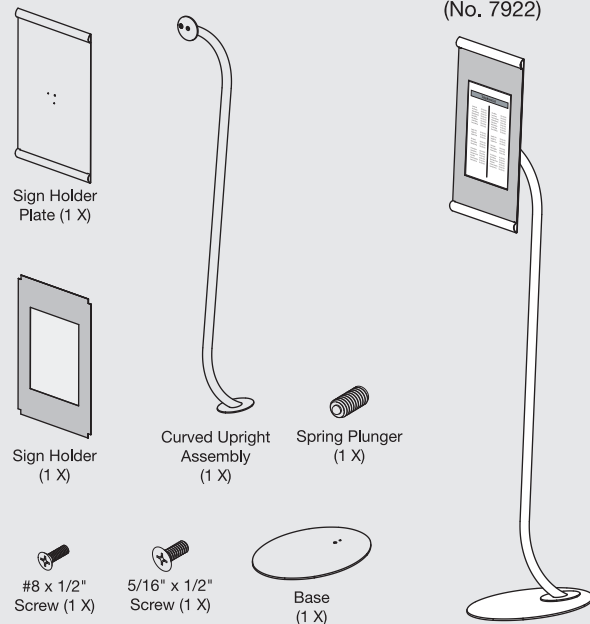
Tools Required

Phillips Screw Driver Slotted Screw Driver

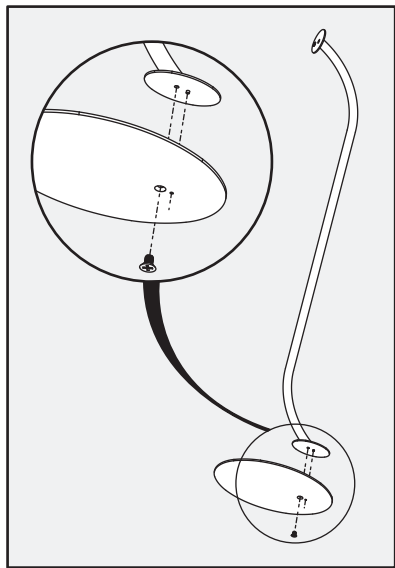


Designer Sign Stand Assembly Instructions (No. 7922)

Parts



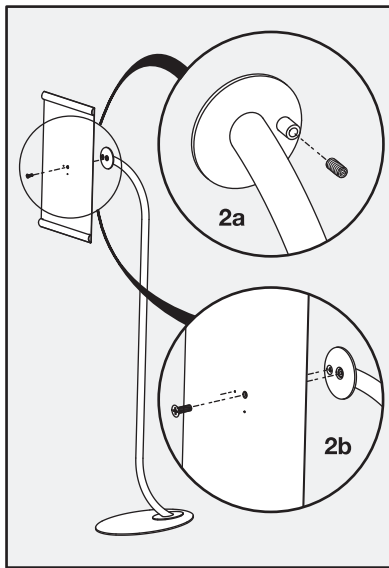
1 FIXEZ LA TIGE COURBÉE VERTICALE À LA BASE UNA EL MONTANTE CURVEADO ARMALO A LA BASE



Alignez le bas de la tige courbée avec le petit trou de la base. Insérez une vis de 5/16" x 1/2" dans le grand trou de la base et dans l'écrou de la tige. Vissez fermement.

Alinee el poste curveado con el pequeño agujero en la base del ensamble. Inserte un tornillo de .79cm x 1,27cm por el agujero grande y a través del poste curveado. Apriétese firmemente.

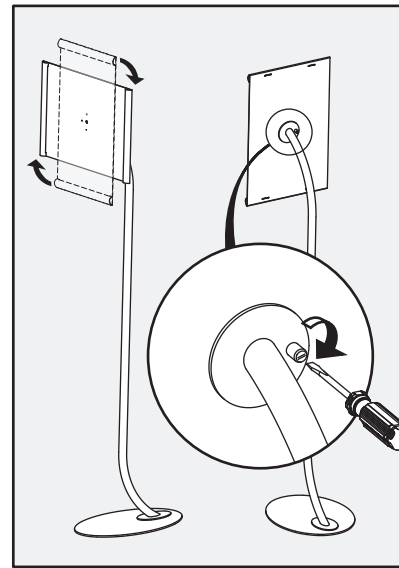
2 FIXEZ LA PLAQUE À ENSEIGNE À LA TIGE UNA LA CHAROLA DEL SOPORTE DEL INDICADOR AL MONTANJE DE ENSAMBLE



a) Insérez le piston à ressort dans l'écrou situé à l'arrière de la plaque de la tige recourbée. Vissez jusqu'à ce que la tête ronde du piston passe au travers de la plaque de la tige.
b) En tenant la plaque à enseigne à la verticale et le piston à ressort aligné au trou de côté, insérez une vis #8 x 1/2" dans le trou central de la plaque et dans l'écrou de la tige recourbée. Vissez fermement.

a) Meta el soporte del anuncio en la nuez detrás del poste curveado. Apriete hasta que el poste curveado redondee la nariz del émbolo con resorte extendido a través del frente de plato.
b) Con el soporte del anuncio en la posición vertical y el agujero pequeño del poste curveado alineado, inserte un tornillo del núm.8 x 1,27cm por el agujero en el centro soporte del anuncio y a través del poste curveado. Apriétese firmemente.

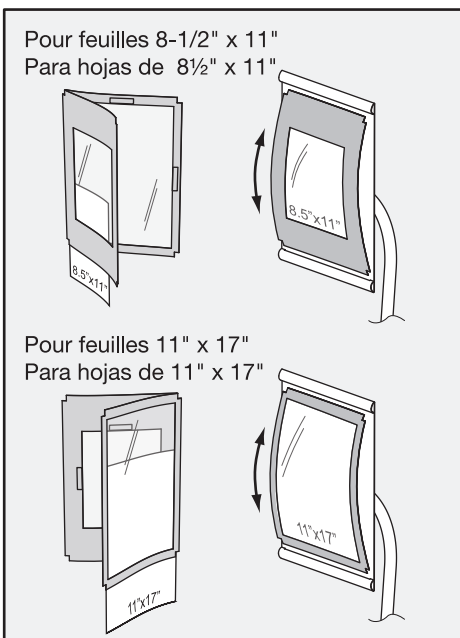
3 AJUSTEZ LA PLAQUE À ENSEIGNE AJUSTE LA BASE DEL SOPORTE DEL INDICADOR



Pour une enseigne horizontale, tournez la plaque à enseigne jusqu'à ce que l'extrémité supérieure ronde "clique" dans un autre trou de la plaque. Note : la pression nécessaire pour faire tourner la plaque peut être réglée en dévissant ou vissant la vis à l'arrière de l'extrémité supérieure ronde de la tige.

Para señales horizontales, haga girar la placa del soporte del anuncio hasta que la punta redonda del émbolo con resorte y haga clic dentro del otro agujero del soporte. Nota: la presión necesaria para girar el soporte del anuncio puede ser ajustado aflojando o apretando el émbolo con resorte.

4 INSÉREZ L'ENSEIGNE DANS LE SUPPORT ET CELUI DANS LA PLAQUE À ENSEIGNE INSERTE SUJETADORES DE INDICADORES EN LA BASE DEL SOPORTE DEL INDICADOR



Pour installer les enseignes 8 1/2" x 11" ou 11" x 17", positionnez-les sous le support en plastique approprié. Insérez le bas du support dans la fente inférieure de la plaque. Recourbez légèrement le support à enseigne et insérez le haut du support dans la fente supérieure de la plaque.

Para mostrar anuncios, asegure un anuncio de 21,59 cm x 27,94 cm o 27,94 cm x 43,18cm bajo etiquetas plásticas sobre el lado correspondiente del porta anuncio. Inserte la etiqueta inferior de la etiqueta plástica en el recorte inferior del soporte del anuncio. Doble el porta anuncio e inserte la etiqueta superior en el recorte en la cima del soporte del anuncio.

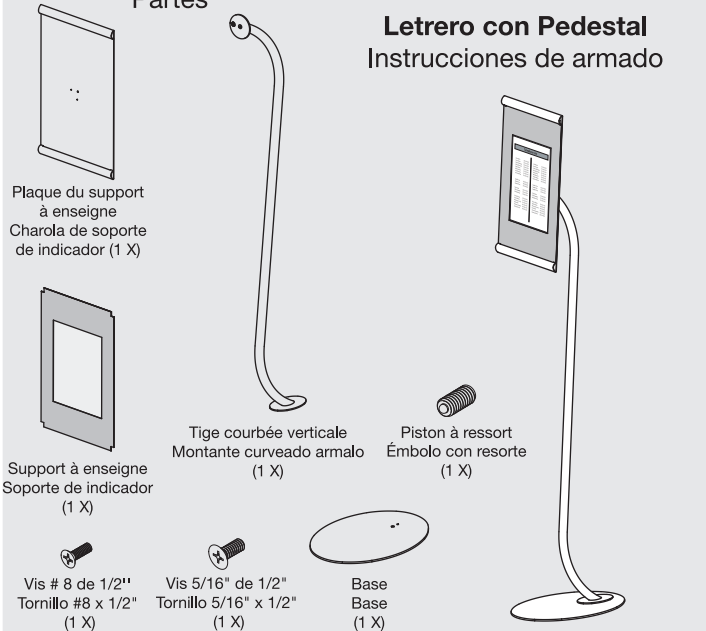
Outils nécessaires Herramientas requeridas

Tournevis pour vis cruciforme
Desarmador Phillips

Tournevis à tête plate
Ranura Conductora de Tornillo



Pièces Partes



Support design pour enseigne Instrucciones d'assemblage

Letrero con Pedestal Instrucciones de armado