

***MBM Destroyit 4002
Micro Cut Paper
Shredder - DSH0392***

Instruction Manual



Provided by

MyBinding.com
When Image Matters.

Call Us at 1-800-944-4573



Aktenvernichter
Document Shredders
Destructeurs de Documents
Papiervernietigers
Distruggidocumenti
Destructoras de Documentos



Schneidemaschinen
Trimmers and Guillotines
Cisailles et Massicots
Snijmachines
Taglierine e Tagliacarte
Cizallas y Guillotinas

IDEAL 4002
IDEAL 4002-Cross/Cut

Betriebsanleitung
Operating Instructions
Mode d'emploi
Gebruiksaanwijzing
Manuale d'istruzione
Instrucciones para el uso



Sehr geehrte Kundin, sehr geehrter Kunde,
vielen Dank, daß Sie sich für einen Aktenvernichter von IDEAL entschieden haben. Mit dem Kauf dieses Qualitätsproduktes haben Sie eine gute Wahl getroffen.

Bitte lesen Sie vor Inbetriebnahme der Maschine unbedingt diese Betriebsanleitung und beachten Sie die Sicherheitshinweise.

Dear customers,

Thank you for choosing a paper shredder from IDEAL. With the purchase of this quality product you can be sure you have made a good choice.

Please read these operating instructions before putting the machine into operation and observe the safety regulations.

Cher client,

Nous vous remercions d'avoir choisi un destructeur de documents IDEAL. Nous vous félicitons pour le choix de ce produit de qualité.

Nous vous prions de lire attentivement le mode d'emploi avant d'utiliser la machine, et attirons votre attention sur les consignes de sécurité.

Geachte klant,

Dank u voor het kiezen van een papiervernietiger van IDEAL. Met de aankoop van dit kwaliteitsproduct heeft u een goede keuze gemaakt.

Leest u voor de ingebruik name van het apparaat a.u.b. deze gebruiksaanwijzing goed door en neemt u de veiligheidsinstructies in acht.

Caro cliente,

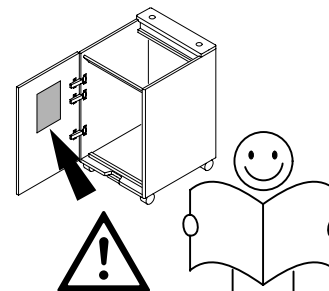
grazie per aver scelto un distruggidocumenti IDEAL. Con l'acquisto di un prodotto di qualità lei può essere sicuro di aver fatto una buona scelta.

Per favore legga questo manuale di istruzione prima di mettere in funzione il distruggidocumenti e osservi le regole di sicurezza.

Estimados clientes:

Le estamos agradecidos por haber elegido un destructor de papel IDEAL. Con la adquisición de esta máquina de gran calidad, usted puede estar seguro de que ha realizado una buena elección.

Le recomendamos lea las instrucciones antes de poner en funcionamiento esta máquina y cumpla las normas de seguridad.



- D Betriebsanleitung durchlesen
- GB Read through the operating instructions carefully
- F Lire attentivement ce mode d'emploi
- NL Lees deze gebruiksaanwijzing zorgvuldig door
- I Leggere attentamente questo manuale d'istruzione
- E Lea con atención estas instrucciones de funcionamiento

	4 – 7	
D Sicherheitshinweise	Seiten	
GB Safety precautions	Pages	
F Consignes de sécurité	Pages	
NL Veiligheidsvoorschriften	Pagina	
I Misure di Sicurezza	Página	
E Normas de Seguridad	Páginas	

	8 – 9	
D Aufstellen	Seiten	
GB Installation	Pages	
F Montage	Pages	
NL Installatie	Pagina	
I Installazione	Página	
E Instalación	Páginas	

	10 – 13	
D Bedienung	Seiten	
GB Operating	Pages	
F Utilisation	Pages	
NL Bediening	Pagina	
I Istruzioni per l'uso	Página	
E Funcionamiento	Páginas	

	14	
D Wartung und Pflege	Seiten	
GB Maintenance and cleaning	Pages	
F Maintenance et entretien	Pages	
NL Onderhoud	Pagina	
I Manutenzione e pulizia	Página	
E Limpieza y mantenimiento	Páginas	

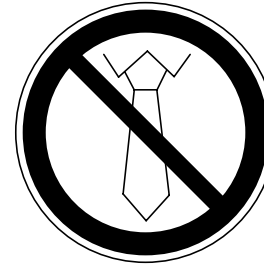
	15 – 18	
D Mögliche Störungen	Seiten	
GB Possible malfunctions	Pages	
F Incidents éventuels	Pages	
NL Mogelijke storingen	Pagina	
I Possible malfunzionamento	Página	
E Posibles fallos de funcionamiento	Páginas	

	18	
D Zubehör	Seiten	
GB Accessories	Pages	
F Accessoires	Pages	
NL Toebehoren	Pagina	
I Accessori	Página	
E Accesorios	Páginas	

	20 – 21	
D EG-Konformitätserklärung	Seiten	
GB Manufacturer's Declaration	Pages	
F Informations du fabricant	Pages	
NL Verklaring van de fabrikant	Pagina	
I Dichiarazione di fabbricazione	Página	
E Declaracion del fabricante	Páginas	



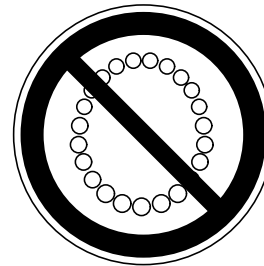
- D** Maschine für Kinder unzugänglich aufbewahren!
- GB** Install machine out of children's reach!
- F** Veiller à installer le destructeur hors de portée des enfants!
- NL** Plaats de machine buiten het bereik van kinderen!
- I** Installare la macchina lontano dalla portata dei bambini!
- E** Colque la máquina fuera del alcance de los niños!



- D** Vorsicht bei Krawatten und langen Kleidungsstücken!
- GB** Take care of ties and other loose pieces of clothing!
- F** Attention au port de cravates et autres vêtements flottants!
- NL** Let op met stropdassen en andere losse kledingdelen!
- I** Attenzione alle cravatte e altre parti sporgenti di stoffa!
- E** Tener cuidado con las corbatas y todo tipo de prendas sueltas!



- D** Vorsicht bei langen Haaren!
- GB** Long hair can become entangled in cutting head!
- F** Attention aux cheveux longs!
- NL** Pas op met lang haar!
- I** Capelli lunghi possono entrare nella testa di taglio!
- E** Tener cuidado con el cabello largo puede enredarse en el cabezal de corte!



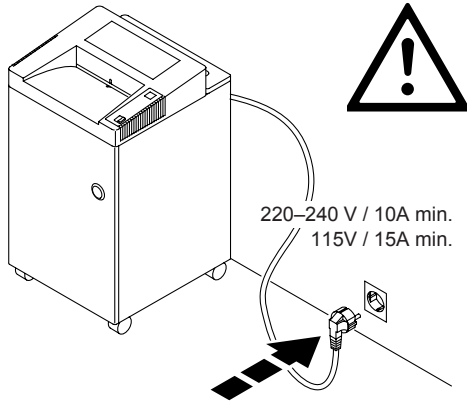
- D** Vorsicht bei Schmuck!
- GB** Be careful of loose jewellery!
- F** Attention au port de bijoux!
- NL** Let op met halskettingen en andere juwelen!
- I** Attenzione ai gioielli!
- E** Tener cuidado con las joyas!



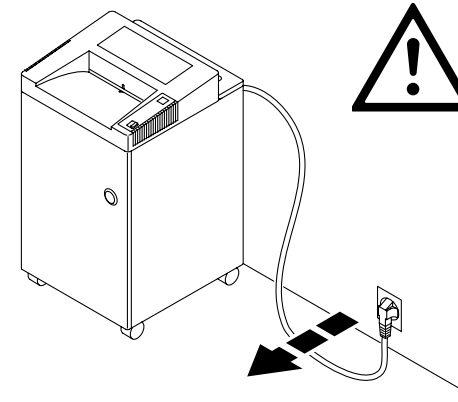
- D** Nicht in das Schneidwerk greifen!
- GB** Do not reach into the feed-opening of the cutting head!
- F** Ne pas introduire les mains dans le bloc de coupe!
- NL** Blijf buiten het bereik van de invoeropening!
- I** Non toccare il meccanismo di taglio (apertura di alimentazione)!
- E** No introducir la mano en la abertura de alimentación del cabezal de corte!



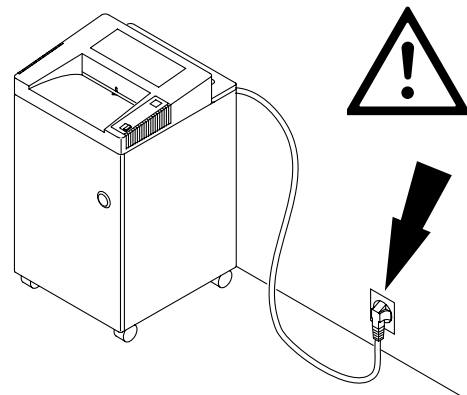
- D** Aufstellen nur im trockenem Raum!
- GB** Install only in a dry area!
- F** Ne pas installer votre destructeur dans un environnement humide!
- NL** Plaats de machine alleen in een droge ruimte!
- I** Installare soltanto in area asciutta!
- E** Instale la máquina solamente en lugar seco!



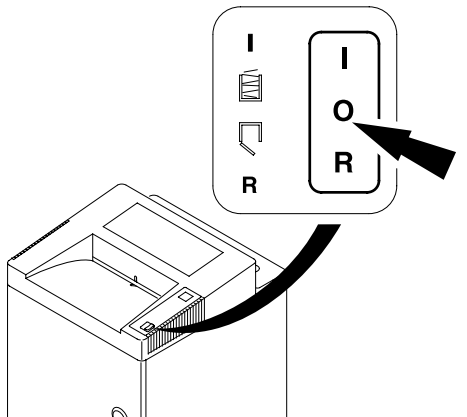
- D** Erforderliche Netzabsicherung
- GB** Connect the power cord to a normal single phase socket
- F** Respecter l'alimentation électrique indiquée
- NL** Plaats de stekker in een geaard stopcontact
- I** Collegare il cavo di alimentazione ad una presa monofase normale
- E** Conectar el cable eléctrico a un interruptor monofásico



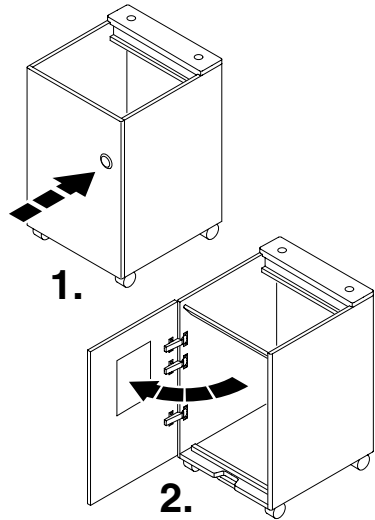
- D** Vor Öffnen der Maschine Netzstecker ziehen
- GB** Remove plug from the wall socket before removing any covers
- F** Débrancher le destructeur avant toute intervention
- NL** Verwijder de stekker uit de contactdoos
- I** Togliere la spina dalla presa di corrente prima di rimuovere qualsiasi coperchio
- E** Desconecte el enchufe de la toma antes de abrir la tapa



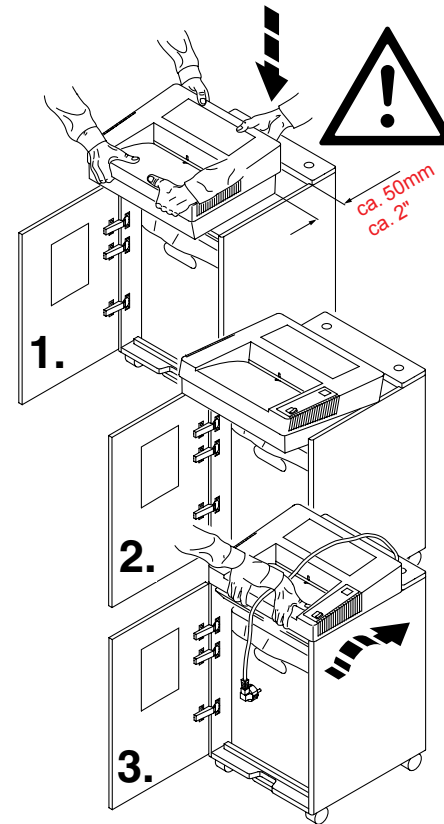
- D** Freier Zugang zum Netzanschluß
- GB** Ensure free access to mains
- F** Ménager un accès libre à la prise de courant
- NL** Zorg voor een vrije toegang bij het stopcontact
- I** Assicurare libero accesso all'energia elettrica
- E** Asegúrese de tener libre acceso al enchufe principal



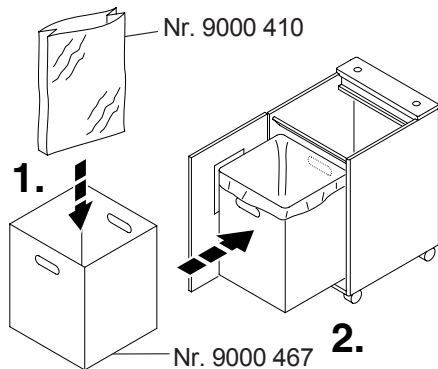
- D** Bei längerer Nichtbenutzung abschalten
- GB** When not in use for a longer time switch off
- F** Couper l'alimentation en cas de non-utilisation allongée
- NL** Indien de machine langere tijd niet wordt gebruikt: uitschakelen
- I** Quando la macchina non è utilizzata per molto tempo spegnere
- E** Cuando no se utilice la máquina por largo tiempo tiene que estar desconectada



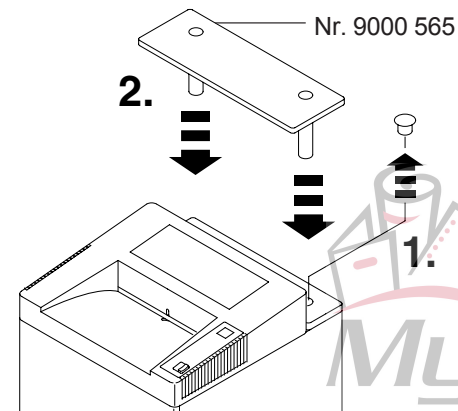
- D Schranktüre durch Druck auf das Türschloß öffnen
- GB Open the door by pressing the door knob
- F Ouvrir la porte du meuble en effectuant une pression sur le bouton
- NL Open de deur door de knop in de dr ukken
- I Aprire lo sportello premendo il pulsante
- E Para abrir la puerta presione el botón



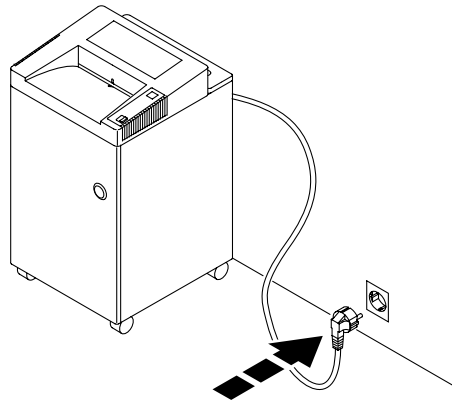
- D Türe öffnen, Maschine mit 2 Personen aufsetzen! Auf Finger achten!
Verletzungsgefahr!
- GB Open the door. Place the machine into the top of the cabinet. We recommend that two people set up this unit! Beware of fingers. **Risk of injury!**
- F Ouvrir la porte. Il faut 2 personnes pour poser le mécanisme sur le meuble. Attention aux doigts: **risques de blessures!**
- NL Open de deur. Plaats de machine op de onderkast. Het wordt aanbevolen om dit met 2 personen te doen.
Pas op met de vingers!
- I Aprire lo sportello. Mettere la macchina sopra l'armadietto. Raccomandiamo che l'operazione venga effettuata da due persone e di fare **attenzione alle dita!**
- E Abra la puerta. Coloque el cabezal encima del mueble. Recomendamos que esta unidad sea colocada por dos personas. Tenga cuidado con los dedos. **Peligro de hacerse daño!**



- D Beiliegenden Plastiksack in Auffangbehälter einsetzen
- GB Insert the enclosed plastic bag in the waste receptacle
- F Placer le sac plastique joint dans le car ton de réception
- NL Bijgesloten plasticzak in opvangbak plaatsen
- I Porre il sacco in plastica allegato nel suo supporto quindi inserirlo nel mobile
- E Introducir la bolsa de plástico adjunta en el recipiente para desperdicio

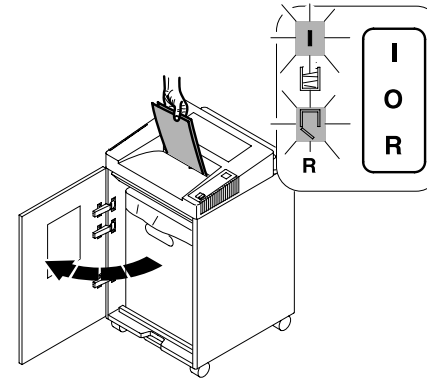
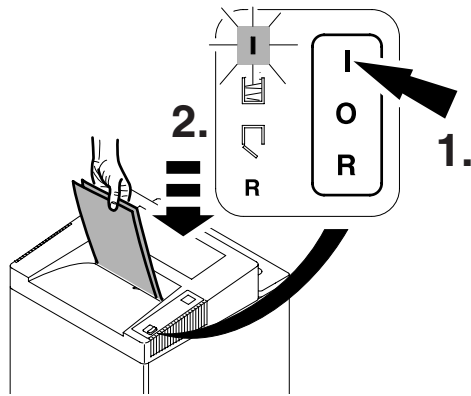


- D 2 Abdeckkappen entfernen. Ablagetableau aufstecken (Zubehör)
- GB Remove 2 cover caps and mount the storage shelf (Accessory)
- F Enlever les 2 bouchons. Enclencher la tablette de dépôt (option).
- NL Verwijder de 2 afdekkopjes en steek het tableau op. (Toebehoren)
- I Rimuovere i due tappi della coper tura e montare il ripiano di appoggio (accessorio)
- E Quitar las 2 cubiertas y montar la bandeja de almacenamiento (Accesorio)

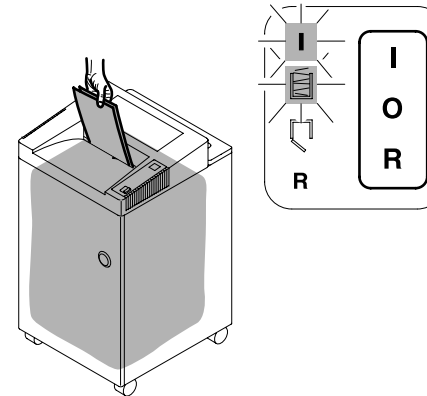


- D Stecker in Steckdose
- GB Plug into the wall socket
- F Brancher le câble d'alimentation au secteur
- NL Steek de stekker in het stopcontact
- I Inserire la spina nella presa
- E Conecte la máquina a un enchufe de pared

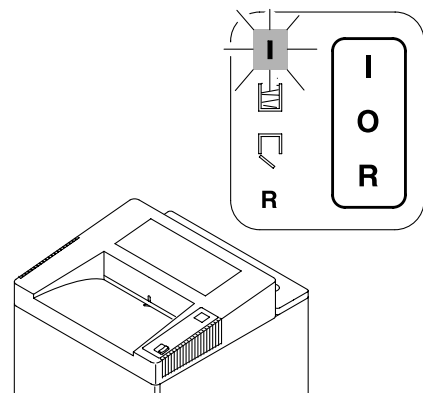
- D Schalter auf Position "I": Betriebsbereit. Autom. Anlauf bei Papierzufuhr
- GB Push the main switch to position "I": Ready for operation. Starts automatically when paper is inserted
- F Positionner l'interrupteur sur "I": destructeur prêt à fonctionner. Mise en marche automatique lors de l'introduction de documents
- NL Schakel de switch in stand "I": klaar voor gebruik. Start automatisch bij papierinvoer
- I Premere il tasto principale e portarlo sulla posizione "I": la spia verde indica pronto per funzionamento. Si aziona automaticamente quando viene inserita la carta
- E Presione el botón principal en posición "I": lista para su funcionamiento. La máquina entrará en funcionamiento de forma automática al insertarse el papel



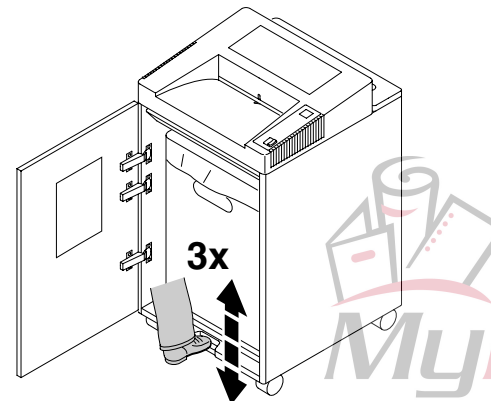
- D Autom. Stop bei geöffneter Tür
- GB Stops automatically when door is opened
- F Arrêt automatique en cas de porte ouverte
- NL Stopt automatisch als deur wordt geopend
- I Si arresta automaticamente quando lo sportello è aperto
- E Se para automaticamente cuando la puerta está abierta



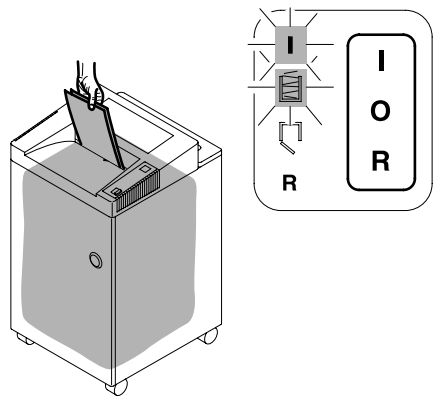
- D Autom. Stop bei vollem Auffangsack
- GB Stops automatically when plastic bag is full
- F Arrêt automatique en cas de sac plein
- NL Stopt automatisch bij volle opvangzak
- I Si arresta automaticamente quando il sacco di plastica è pieno
- E Se para automaticamente cuando la bolsa de plástico está llena



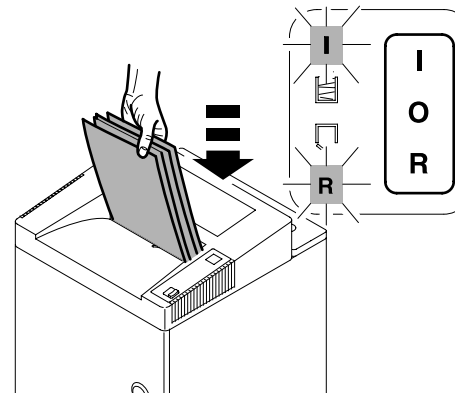
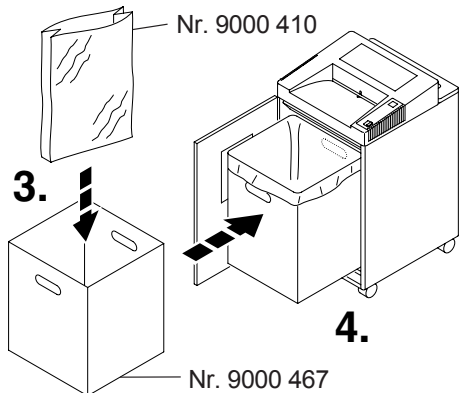
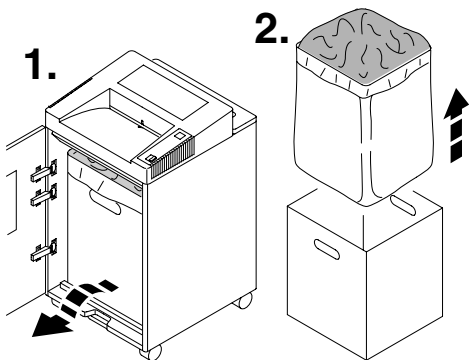
- D Autom. Stop wenn Papier vernichtet ist
- GB Stops automatically when no further paper is inserted
- F Arrêt automatique après le passage des documents
- NL Stopt automatisch zodra het papier is vernietigd
- I Si arresta automaticamente quando non viene inserita la carta
- E Se para automaticamente cuando acaba de destruir el papel



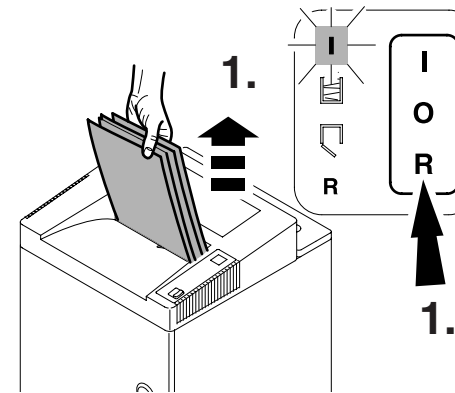
- D Material kompaktieren
- GB Compacting
- F Actionner plusieurs fois la pédale de compactage
- NL Material compact maken
- I Compressione del materiale
- E Compactar el material



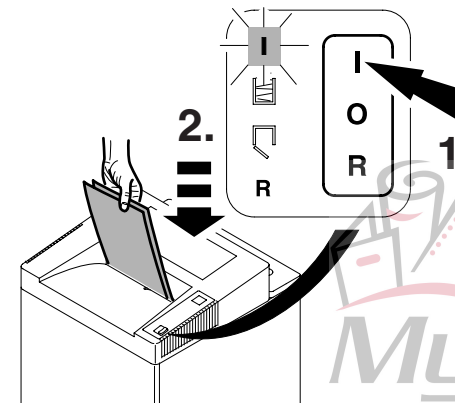
- D** Nach mehrmaligem Kompaktieren, Sack-voll-Anzeige leuchtet, Sack austauschen
- GB** After compacting repeatedly, the "Bag full" indicator lights. Replace bag
- F** Après plusieurs compactages, le voyant sac plein s'allume. Changer le sac plastique
- NL** Nadat het materiaal meerdere keren is samengeperst, brandt de "zak vol" indicatie; vervang de zak
- I** Dopo la compressione si accenderà la spia di "sacco pieno". Sostituire il sacco
- E** Después de compactar varias veces, la luz "Bolsa llena" se ilumina. Retire la bolsa



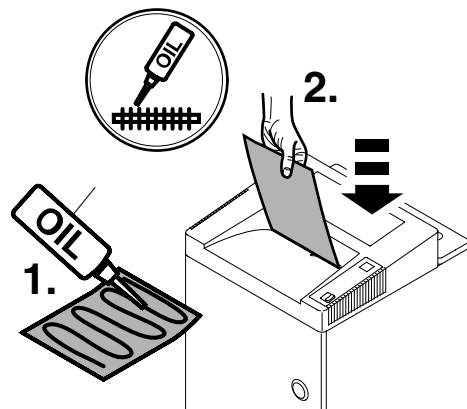
- D** Autom. Stop bei zuviel Papier
- GB** Stops automatically if too much paper is inserted
- F** Arrêt automatique lors de l'introduction d'une liasse trop épaisse
- NL** Stopt automatisch bij te grote papertoevoer ineens
- I** Si arresta automaticamente se viene inserita troppa carta
- E** Se para automaticamente si se introduce demasiado papel



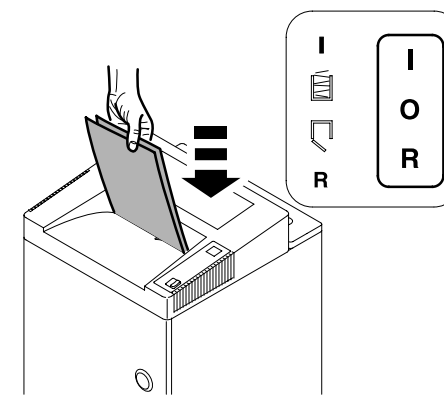
- D** Schalter "R" drücken, Papier entnehmen
- GB** Press reverse button and remove paper
- F** Positionner l'interrupteur sur "R", afin de récupérer les documents engagés
- NL** Druk op de "R"-knop en verwijder het papier
- I** Premere il tasto R e rimuovere la carta
- E** Presione el botón reverse y quite el papel



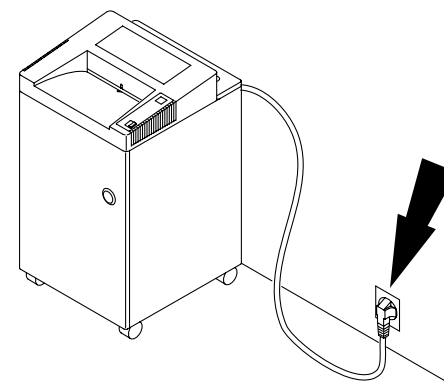
- D** Betriebsbereitschaft wiederherstellen. Weniger Papier zuführen
- GB** Reset by pressing the rocker switch to position. Re-feed the paper in smaller quantities
- F** Revenir en position "I". Introduire des documents moins épais
- NL** Reset door de switch in stand "I" te zetten. Nu minder papier toevoeren
- I** Reset premendo l'interruttore su posizione "I". Ri-alimentare la carta in quantità minore
- E** Reinicie pulsando el interruptor en posición "I". Vuelva a introducir el papel en pequeñas cantidades



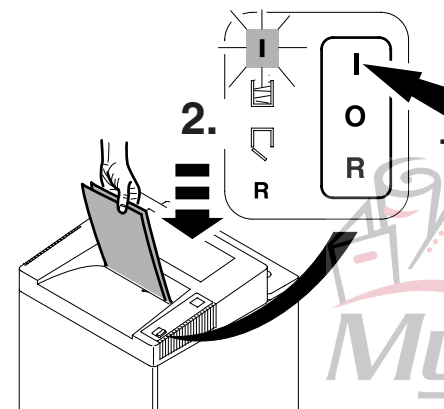
- D** Bei nachlassender Schneidleistung oder störenden Laufgeräuschen geölte Papier durchlaufen lassen (siehe Bild)
- GB** In the event of a reduction in capacity or unusual noises, put oil on a number of sheets of paper and shred them (see picture)
- F** En cas de performances réduites ou de bruits inhabituels, lubrifier le bloc de coupe. Déposer des filets d'huile sur une feuille de papier et l'introduire dans le destructeur (voir illustration)
- NL** Bij afname van de capaciteit of toename van het geluid, meerdere vellen papier van olie voorzien en deze vernietigen (zie tekening)
- I** In caso di riduzione di capacità o rumori insoliti, mettete olio su un numero di fogli di carta e distruggeteli (vedi disegno)
- E** En el caso de que se disminuya la capacidad o se produzcan ruidos poco usuales, ponga aceite en algunas hojas de papel y destrúyalas. (mirar dibujo)



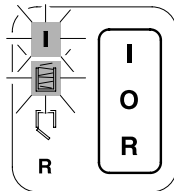
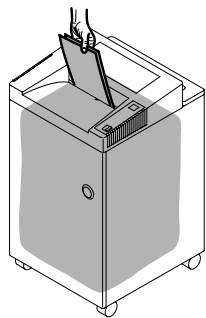
- D** Maschine läuft nicht an
- GB** Machine will not start
- F** Le destructeur ne se met pas en marche
- NL** Machine start niet
- I** La macchina non parte
- E** La máquina no funciona



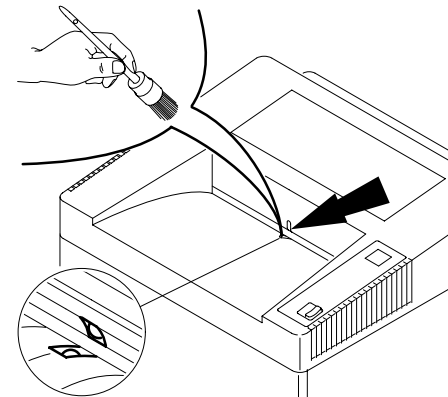
- D** Netzstecker eingesteckt?
- GB** Machine is plugged in?
- F** Prise de courant branchée?
- NL** Zit de stekker in de contactdoos?
- I** La macchina è collegata alla presa di corrente?
- E** ¿La máquina está enchufada?



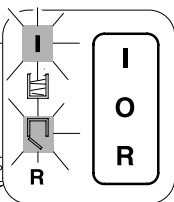
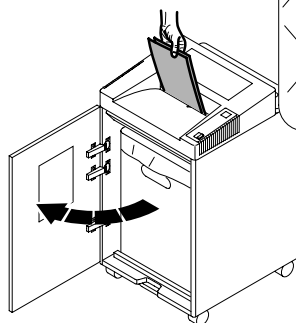
- D** Schalter auf Position "I"? Leuchtet grüne LED?
- GB** Switch is in position "I"? Green LED lamp lights up?
- F** L'interrupteur est-il en position "I"? Témoin vert allumé?
- NL** Staat de switch in positie "I"? Brandt het groene lampje?
- I** L'interruttore è in posizione "I"? Le spia LED verdi sono accese?
- E** ¿El interruptor está en posición "I"? ¿La luz verde LED encendida?



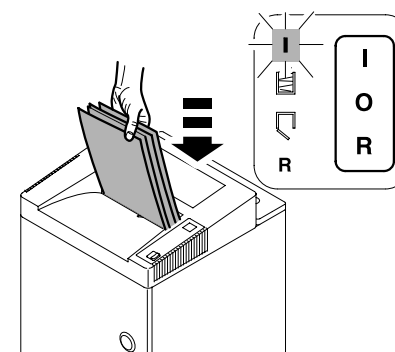
- D Auffangsack voll?
- GB Plastic bag full?
- F Le sac est-il plein?
- NL Opvangzak vol?
- I Sacco pieno?
- E ¿Bolsa llena?



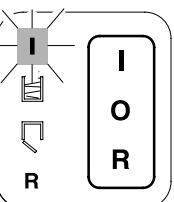
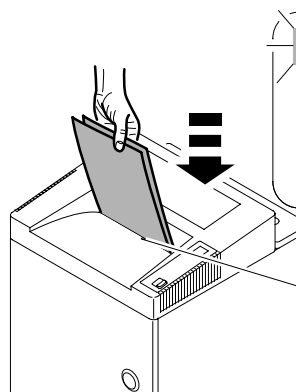
- D **Maschine schaltet nicht ab.**
Netzstecker ziehen. Lichtschranke mit Pinsel säubern
- GB **Machine will not stop.**
Remove plug. Clean the photo cell with a small brush
- F **Le destructeur ne s'arrête plus:**
Débrancher le destructeur. Dépoussiérer la cellule à l'aide d'un pinceau
- NL **Machine stopt niet.**
Verwijder de stecker. Lichtcel met kwastje schoonmaken
- I **La macchina non si ferma.**
Togliere la spina. Pulite la fotocellula con una piccola spazzola
- E **La máquina no parará.**
Desconecte el enchufe de la toma. Limpie la célula fotoeléctrica con un cepillo



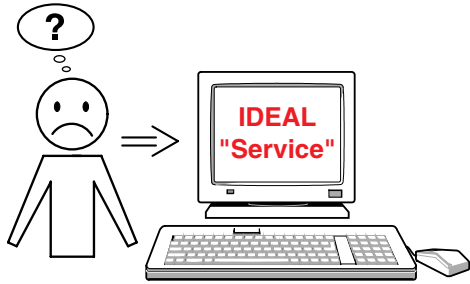
- D Türe auf?
- GB Door open?
- F La porte est-elle ouverte?
- NL Deur open?
- I Sportello aperto?
- E ¿La puerta está abierta?



- D **Maschine schaltet ab.**
Überlastschutz. **Abkühlphase ca. 20 Min.**
- GB **Machine stops.** Overheating security. **Cooling down period approx. 20 mins.**
- F **Le destructeur s'arrête:**
protection thermique du moteur; **laissez-le refroidir environ 20 minutes**
- NL **Machine stopt;**
overhittingsbeveiliging. **Afkoelperiode: ongeveer 20 minuten**
- I **La macchina si ferma.**
Surriscaldamento. **Fate raffreddare circa 20 minuti**
- E **La máquina se para.**
Posibles sobrecargas. **Período de enfriamiento de aprox. 20 min.**



- D Papier mittig eingeführt? (Lichtschranke)
- GB Feed the paper into the centre of the feed opening? (photo cell)
- F Introduire les documents au milieu de l'ouverture? (cellule)
- NL Papier in het midden van opening invoeren? (Lichtcel)
- I Alimentare la carta nel centro dell'apertura di alimentazione? (fotocellula)
- E ¿Inserte el papel en medio de la abertura de alimentación? (Célula fotoeléctrica)



- D Alles hilft nichts** Kontakt: Kundendienst
www.ideal.de → "Service"
- GB If nothing helps contact the customer service** at www.ideal.de → "Service"
- F Ça ne fonctionne toujours pas?**
 Veuillez contacter le service après-vente
www.ideal.de → "Service"
- NL Als niets helpt** neem dan contact op met
www.ideal.de → "Service"
- I Se nulla vi aiuta,** contattate il servizio clienti al www.ideal.de → "Service"
- E Si necesita más ayuda** contacte con el servicio de atención al consumidor de www.ideal.de → "Servicio"

Notizen:

**Empfohlenes Zubehör / Recommended Accessories / Accessoires Recommandés
 Aanbevolen toebehoren / Accessori Raccomandati / Accesorios Recomendados:**

Nr. 9000 610

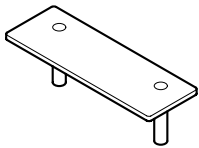


Nr. 9000 410

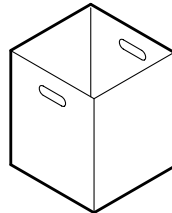


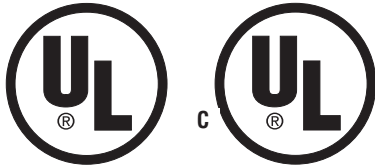
- D** 50 Stück
GB 50 pieces
F 50 pièces
NL 50 stuks
I 50 pezzi
E 50 unidades

Nr. 9000 565



Nr. 9000 467





QUALITÄTSMANAGEMENTSYSTEM



DQS-zertifiziert nach
DIN EN ISO 9001 Reg.-Nr. 1489

W. Priester

Wolfgang Priester
-General Manager-

EG-KONFORMITÄTSERKLÄRUNG

Diese Maschine ist GS-geprüft und entspricht den EG-Richtlinien 89/392, 73/23 und 89/336.

Das Unternehmen ist zertifiziert nach DIN EN ISO 9001.

Die spezifischen technischen Daten entnehmen Sie bitte den Angaben auf dem Typenschild der Maschine.

Angewendete Normen und technische Spezifikationen: 230 Volt-Version: EN 292; 294; 27779; 55014-1; 55014-2; 60950; 61000-3-2; 61000-3-3 / 115 Volt-Version: UL 802 D / UL 802 D Listed E54026 Paper Shredder.

Lärminformation: Der arbeitsplatzbezogene Immissionswert liegt unter dem nach EN 27779 zugelassenen Wert von 70 db (A). Cross/Cut: 73 db (A).

MANUFACTURER'S DECLARATION

This machine is approved by independent safety laboratories and is in compliance with the EC-regulations 89/392, 73/23 and 89/336.

IDEAL is certified under the DIN EN ISO 9001 quality standards.

The exact technical specifications can be found on the technical specifications sticker on the machine.

Applied standards and technical specifications: 230 Volt-Version: EN 292; 294; 27779; 55014-1; 55014-2; 60950; 61000-3-2; 61000-3-3 / 115 Volt-Version: UL 802 D / UL 802 D Listed E54026 Paper Shredder.

Noise level information: The noise level at the work place is less than the EN 27779 standard's maximum permissible level of 70 db (A). Cross/Cut: 73 db (A).

INFORMATIONS DU FABRICANT

Cette machine a subi les contrôles de sécurité et correspond aux directives européennes 89/392, 73/23 et 89/336.

Le fabricant est certifié DIN EN ISO 9001. Les destructeurs IDEAL sont conformes au Code du Travail.

Les indications techniques se retrouvent sur la plaque signalétique de la machine.

Normes et prescriptions techniques applicables: Version 230 Volts: EN 292; 294; 27779; 55014-1; 55014-2; 60950; 61000-3-2; 61000-3-3. / Version 115 Volts: UL 802 D / UL 802 D Listed E54026 Paper Shredder.

Niveau sonore: Au poste de travail, le niveau sonore est inférieur aux valeurs maximales autorisées par la norme EN 27779 (70 décibels). Cross/Cut: 73 db (A).

VERKLARING VAN DE FABRIKANT

Deze machine is goedgekeurd door toonaangevende, onafhankelijke veiligheidsinstellingen en voldoet aan EG-normen 89/392, 73/23 en 89/336.

IDEAL is gecertificeerd volgens DIN EN ISO 9001.

De precieze technische specificaties vindt u op het typeplaatje op het apparaat.

Normen en technische waarden: 230 Volt versie: EN 292; 294; 27779; 55014-1; 55014-2; 60950; 61000-3-2; 61000-3-3 / 115 Volt versie: UL 802 D / UL 802 D Listed E54026 Paper Shredder.

Geluidsniveau informatie: Het geluidsniveau op de werkplek is lager dan het volgens EN norm 27779 maximaal toegestane geluidsniveau van 70 db (A). Cross/Cut: 73 db (A).

DICHIARAZIONE DI FABBRICAZIONE

Questa macchina ha ottenuto il marchio GS ed è conforme alle norme EC 89/392, 73/23 e 89/336.

La qualità dei prodotti IDEAL è riconosciuta con certificazione DIN EN ISO 9001

Le esatte specifiche tecniche si trovano sull'etichetta adesiva a del distributore.

Norme e specifiche tecniche applicabili: 230 Volt-versione: EN 292; 294; 27779; 55014-1; 55014-2; 60950; 61000-3-2; 61000-3-3 / 115 Volt-versione: UL 802 D / UL 802 D Listed E54026 Paper Shredder.

Informazioni sul livello di rumorosità: Il livello delle emissioni acustiche nell'ambiente di utilizzo risulta inferiore al valore massimo di 70 db (A), fissato con normativa EN 27779. Cross/Cut: 73 db (A).

DECLARACION DEL FABRICANTE

Esta máquina está aprobada por laboratorios de seguridad independientes y de conformidad con las regulaciones-CE 89/392, 73/23 y 89/336.

IDEAL está certificada por las normativas de calidad DIN EN ISO 9001.

Las especificaciones técnicas exactas se encuentran adheridas a la máquina.

Normativas aplicadas y especificaciones técnicas: Versión 230 V.: EN 292; 294; 27779; 55014-1; 55014-2; 60950; 61000-3-2; 61000-3-3 / Versión 115 V.: UL 802 D / UL 802 D Listed E54026 Paper Shredder.

Nivel de ruido: El nivel de ruido en el lugar de trabajo es inferior al nivel máximo permitido de 70 db (A) por la normativa EN 27779. Cross/Cut: 73 db (A).