

***MBM Destroyit 2503
Micro Cut Paper
Shredder - DSH0301***

Instruction Manual



Provided by

MyBinding.com
When Image Matters.

Call Us at 1-800-944-4573

Aktenvernichter
Document Shredders
Destructeurs de Documents
Papiervernietigers
Distruuggidocumenti
Destructoras de Documentos
Dokumentförstörare

D Betriebsanleitung
GB Operating Instructions
F Mode d'emploi
NL Gebruiksaanwijzing
I Manuale d'istruzione
E Instrucciones de uso
S Bruksanvisning

IDEAL 2501
IDEAL 2501-Cross/Cut
IDEAL 2503
IDEAL 2503-Cross/Cut



- Sicherheitshinweise • Safety precautions •
- Consignes de sécurité • Veiligheidsvoorschriften •
- Misure di Sicurezza • Normas de Seguridad •
- Säkerhetsföreskrifter • Turvallisuusohjeita • Sikkerhetsforskriftene •
- Środki bezpieczeństwa • Меры предосторожности •

IDEAL 2501 • IDEAL 2503



- D** Bitte lesen Sie vor Inbetriebnahme der Maschine unbedingt diese Betriebsanleitung und beachten Sie die Sicherheitshinweise. Die Betriebsanleitung muss jederzeit verfügbar sein.
- GB** Please read these operating instructions before putting the machine into operation and observe the safety precautions. The operating instructions must always be available.
- F** Nous vous prions de lire attentivement le mode d'emploi avant d'utiliser la machine, et attirons votre attention sur les consignes de sécurité. Les instructions d'utilisation et les consignes de sécurité doivent toujours être disponibles. Les instructions d'utilisation et les consi.
- NL** Leest u voor de ingebruik name van het apparaat a.u.b. deze gebruiksaanwijzing goed door en neemt u de veiligheidsinstructies n acht. De gebruiksaanwijzing en de veiligheids-voorschriften moeten altijd binnen handbereik zijn.
- I** Per favore legga questo manuale di istruzione prima di mettere in funzione il distruggidocumenti e osservi le regole di sicurezza. Le istruzioni d'uso devono essere sempre disponibili.
- E** Le recomendamos lea las instrucciones antes de poner en funcionamiento esta máquina y cumpla las normas de seguridad. Las instrucciones de servicio y seguridad deben estar siempre disponibles.
- S** Läs igenom denna bruksanvisning innan ni startar maskinen. Var noga med säkerhetsföreskrifterna. Instruktionsmanualen måste alltid finnas tillgänglig.
- FIN** Lue nämä käyttö-ohjeet läpi ennenkuin käynnistät laitteen !
Noudata turvaohjeita. Käyttöohjeiden on oltava aina saatavilla.
- N** Lees gjennom denne bruksannvisningen før De tar i bruk maskinen
Vær oppmerksom på sikkerhetsforskriftene. Operatørmanualen må alltid være tilgjengelig.
- PL** Proszę uważnie przeczytać instrukcję obsługi przed uruchomieniem urządzenia i stosować się do przepisów bezpieczeństwa. Instrukcję obsługi muszą być zawsze dostępne.
- RUS** Пожалуйста, прочитайте инструкцию по эксплуатации перед установкой аппарата, соблюдайте технику безопасности. Инструкция по эксплуатации должна находиться в доступном для пользователя месте.
- H** A gép üzembe helyezése előtt figyelmesen olvassa el a kezelési utasítást és tartsa be a biztonsági előírásokat. Kezelési utasításnak mindig elérhetőnek kell lennie.
- TR** Lütfen makineyi çalıştırmadan önce bu kullanma talimatlarını dikkatli bir şekilde okuyunuz ve belirtilen güvenlik önlemlerine uyunuz.
Kullanma Talimatları her zaman kullanıma hazır olmalıdır.
- DK** Før installation af maskinen bedes De venligst læse brugervejledningen brugervejledningen og være opmærksom på sikkerhedsanvisningerne. Brugervejledningen skal altid være tilgængelig.
- CZ** Prosím přečtě si INŠ UK KO SU A DOD WU P čnostní upozornění. Návod k obsluze musí být vždy dostupný.
- P** Por favor leiam o manual de instruções antes de colocar a máquina em operação e vejã as precauções de segurança. As instruções de operação deverão estar sempre disponíveis.
- GR** ΠΑΡΑΚΑΛΩ ΔΙΑΒΑΣΤΕ ΤΙΣ ΟΔΗΓΙΕΣ ΧΡΗΣΕΩΣ ΚΑΙ ΤΙΣ ΠΡΟΦΥΛΑΞΕΙΣ ΑΣΦΑΛΕΙΑΣ ΠΡΙΝ ΒΑΛΕΤΕ ΤΟ ΜΗΧΑΝΗΜΑ ΣΕ ΛΕΙΤΟΥΡΓΙΑ. ΟΙ ΟΔΗΓΙΕΣ ΧΡΗΣΗΣ ΠΡΕΠΕΙ ΝΑ ΕΙΝΑΙ ΠΑΝΤΑ ΔΙΑΘΕΣΙΜΕΣ.
- CHI** 使用機器前，請閱讀此操作指引，並留意安全守則
操作手册必须是经常可用的。
- UAE** والامان الرقاية تعليمات ملاحظة نرجوا كذا الماكينة بتشغيل البدء قبل التشغيل تعليمات قراءة نرجوا
لا بد من وجود تعليمات التشغيل دائما



- D** Keine Bedienung durch Kinder!
GB Children must not operate the machine!
F Pas d'utilisation par un enfant!
NL Geen bediening door kinderen!
I Non lasciare utilizzare il tagliacarte a bambini!
E No dejar que la utilicen los niños!
S Installera maskinen utom räckhåll för barn!
FIN Asentakaa laite lasten ulottumattomiin !
N Installer maskinen utenfor rekkevidde for barn!
PL Dzieciom nie wolno obsługiwać urządzenia !
RUS Не допускайте детей к пользованию аппаратом!
H Gyerekek a gépet nem kezelhetik
TR Makinayı Çocuklar Kullanmamalıdır.
DK Må kun betjenes af voksne
CZ Stroj nesmí být obsluhován dětmi
P As crianças não devem trabalhar com a máquina!
GR ΑΠΑΓΟΡΕΥΕΤΑΙ Η ΧΡΗΣΗ ΑΠΟ ΠΑΙΔΙΑ.
CHI 勿让儿童使用机器!
UAE يجب على الأطفال عدم تشغيل الماكينة.



- D** Nicht in das Schneidwerk greifen!
GB Do not reach into the feed-opening of the cutting head!
F Ne pas introduire les mains dans le bloc de coupe!
NL Blijf buiten het bereik van de invoeropening!
I Non toccare il meccanismo di taglio (apertura di alimentazione)!
E No introducir la mano en la abertura de alimentación del cabezal de corte!
S Använd inte fingrarna i öppningen till skärverket!
FIN Älkää työntäkö sormia teräpakkaan !
N Bruk ikke fingrene i åpningen til skjæreverket!
PL Nie wkładać rąk pomiędzy głowice tnące!
RUS Не допускайте попадания рук в приемное отверстие режущей головки!
H Ne nyúljon a vágószerkezetbe!
TR Lütfen kesici kafaların çekme sürme ağızlarına dokunmayınız.
DK Hold fingere væk fra åbningen til skæreværket
CZ Nesahejte do vstupní šterbiny a nedotýkejte se rezacího mechanismu!
P Não mexer dentro da abertura de alimentação da cabeça de corte!
GR ΜΗΝ ΑΓΓΙΖΕΤΕ ΤΟΥΣ ΚΥΛΙΝΔΡΟΥΣ ΚΟΠΗΣ.
CHI 机器操作时，切勿接触刀头入口！
UAE لا يجب الوصول أبداً إلى فتحة التغذية الخاصة برأس القطع.

- Sicherheitshinweise • Safety precautions •
- Consignes de sécurité • Veiligheidsvoorschriften •
- Misure di Sicurezza • Normas de Seguridad •
- Säkerhetsföreskrifter • Turvallisuusohjeita • Sikkerhetsforskriftene •
- Środki bezpieczeństwa • Меры предосторожности •

IDEAL 2501 • IDEAL 2503



- D** Vorsicht bei langen Haaren!
GB Long hair can become entangled in cutting head!
F Attention aux cheveux longs !
NL Pas op met lang haar!
I Capelli lunghi possono entrare nella testa di taglio!
E Tener cuidado con el cabello largo puede enredarse en el cabezal de corte!
S Undvik långt hår i närheten av skärverket!
FIN Varokaa pitkien hiusten joutumista teräpakkaan !
N Vær forsiktig med langt hår i nærheten av skjæreverket!
PL Uwaga na długie włosy!
RUS Избегайте попадания длинных волос в механизм аппарата!
H Vigyázzon a hosszú hajra!
TR Uzun saçlara dikkat. Kesici kafalar tarafından içeri çekilebilir.
DK Undgå langt hår i nærheden af skæreværket
CZ O U V A S O U A N A V A w N D O A O mechanismu!
P O cabelo comprido pode ficar preso na cabeça de corte!
GR ΚΡΑΤΕΙΣΤΕ ΜΑΚΡΙΑ ΑΠΟ ΤΗΝ ΕΙΣΟΔΟ ΤΡΟΦΟΔΟΣΙΑΣ.
CHI 切勿让长头发接近刀头!
UAE يجب الحذر من أن الماكينة قد تلتقط الشعر الطويل.



- D** Vorsicht bei Krawatten und langen Kleidungsstücken!
GB Take care of ties and other loose pieces of clothing!
F Attention au port de cravates et autres vêtements flottants !
NL Let op met stropdassen en andere losse kledingdelen!
I Attenzione alle cravatte e altre parti sporgenti di stoffa!
E Tener cuidado con las corbatas y todo tipo de prendas sueltas!
S Var aktsam med slipsar och andra lösa delar av klädsen!
FIN Varokaa solmiotanne ja muita pitkiä vaatekappaleitanne !
N Vær forsiktig med slips og løse klesplagg!
PL Uwagać na krawaty i inne luźne części garderoby!
RUS Остерегайтесь попадания галстука и других частей одежды!
H Vigyázzon a nyakkendore és logó ruházatra!
TR Lütfen Gravat ve uzun giysi uzantılarına dikkat ediniz.
DK Undgå løse eller hængene klæder inærheden af skæreværket
CZ Pozor na kravaty a volné součásti odevu!
P Cuidado com as gravatas ou outro tipo de roupa solta!
GR ΓΡΑΒΑΤΕΣ, ΚΡΕΜΑΣΤΑ ΡΟΥΧΑ ΚΑΙ ΚΟΣΜΗΜΑΤΑ.
CHI 小心领带和其它宽松衣物!
UAE ينبغي توخي منتهى الحذر عند وجود أربطة العنق أو غيرها من قطع الملابس المتدلّية.

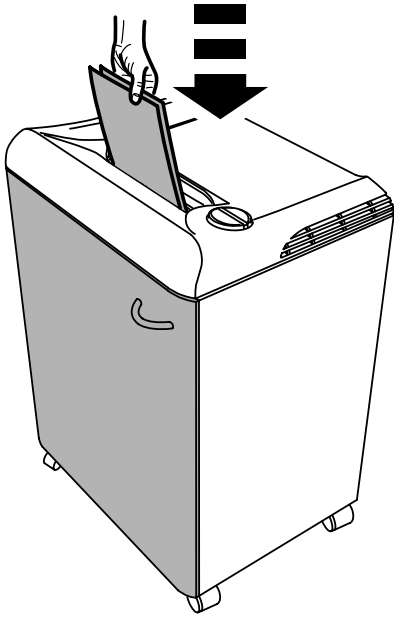
- Sicherheitshinweise • Safety precautions •
- Consignes de sécurité • Veiligheidsvoorschriften •
- Misure di Sicurezza • Normas de Seguridad •
- Säkerhetsföreskrifter • Turvallisuusohjeita • Sikkerhetsforskriftene •
- Środki bezpieczeństwa • Меры предосторожности •



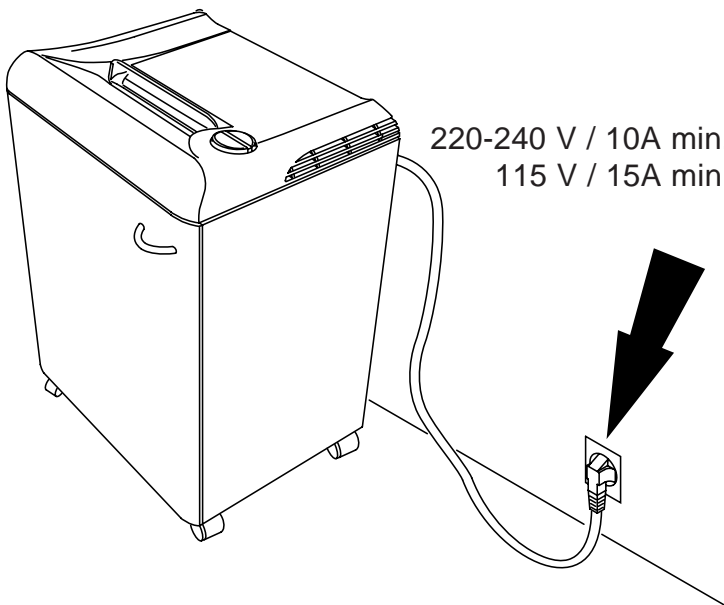
- D** Vorsicht bei Schmuck!
- GB** Be careful of loose jewellery!
- F** Attention au port de bijoux !
- NL** Let op met halskettingen en andere juwelen!
- I** Attenzione ai gioielli!
- E** Tener cuidado con las joyas!
- S** Var aktsam med löst hängande smycken!
- FIN** Varokaa korujen joutumista teräpakkaan!
- N** Vær forsiktig med løsthengende smykker!
- PL** Ostrożnie z biżuteria!
- RUS** Будьте осторожны с длинными свисающими украшениями!
- H** Vigyázzon az ékszerekkel!
- TR** Mücevherlerinizin uzun parçalarına dikkat ediniz.
- DK** Undgå løse smykker i nærheden af skæreværket
- CZ** Pozor na volné šperky!
- P** Cuidado com os colares!
- GR** ΚΙΝΔΥΝΟΣ ΤΡΑΥΜΑΤΙΣΜΟΥ.
- CHI** 注意所佩带饰物!
- UAE** ينبغي توخي منتهى الحذر عند وجود سلاسل المجوهرات المتدلية وغيرها.

- Sicherheitshinweise • Safety precautions •
- Consignes de sécurité • Veiligheidsvoorschriften •
- Misure di Sicurezza • Normas de Seguridad •
- Säkerhetsföreskrifter •

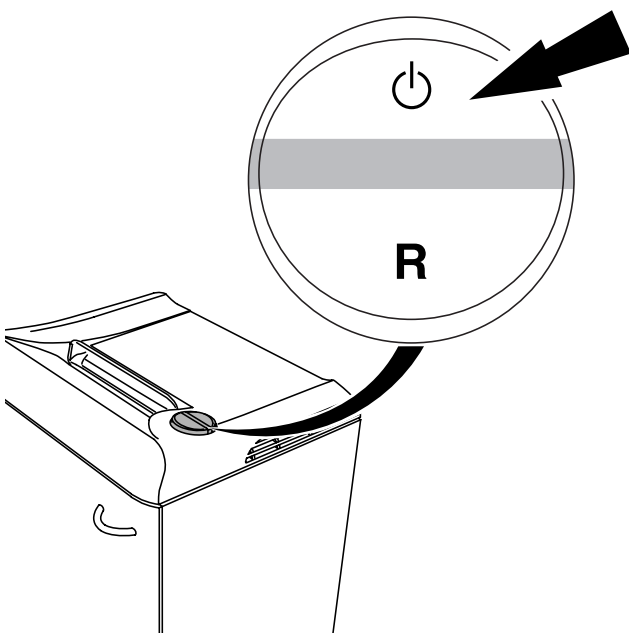
IDEAL 2501 • IDEAL 2503



- D** Der Betrieb des Aktenvernichters darf nur bei geschlossener Tür möglich sein!
- GB** The door must be closed when operating the document shredder!
- F** Le fonctionnement du destructeur ne doit être possible qu'en cas de porte fermée !
- NL** De papiervernietiger mag alleen functioneren bij gesloten deur.
- I** Lo sportello deve essere chiuso quando la macchina è in funzione!
- E** La puerta debe estar cerrada cuando la máquina esté en funcionamiento!
- S** Dörren måste vara stängd när dokumentförstöraren är i drift!

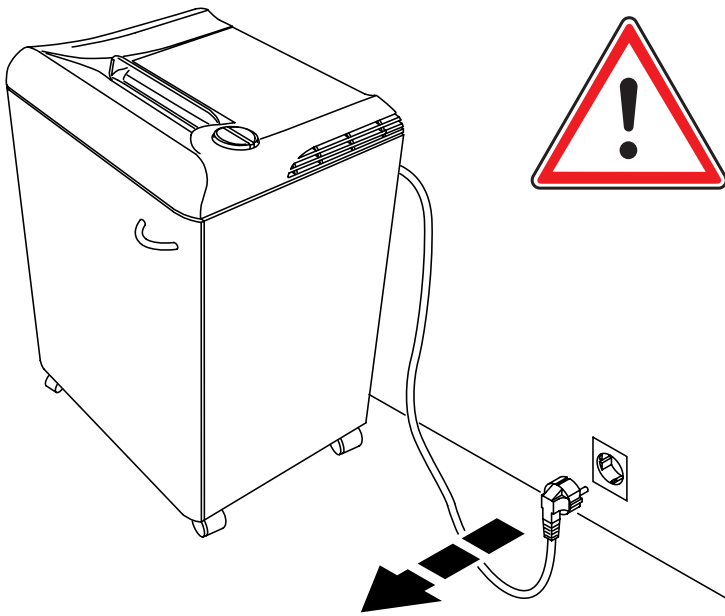


- D** Freier Zugang zum Netzanschluß
- GB** Ensure free access to mains
- F** Ménager un accès libre à la prise de courant
- NL** Zorg voor een vrije toegang bij het stopcontact
- I** Assicurare libero accesso all'energia elettrica
- E** Asegúrese de tener libre acceso al enchufe principal
- S** Se till att nätanslutningen inte är blockerad



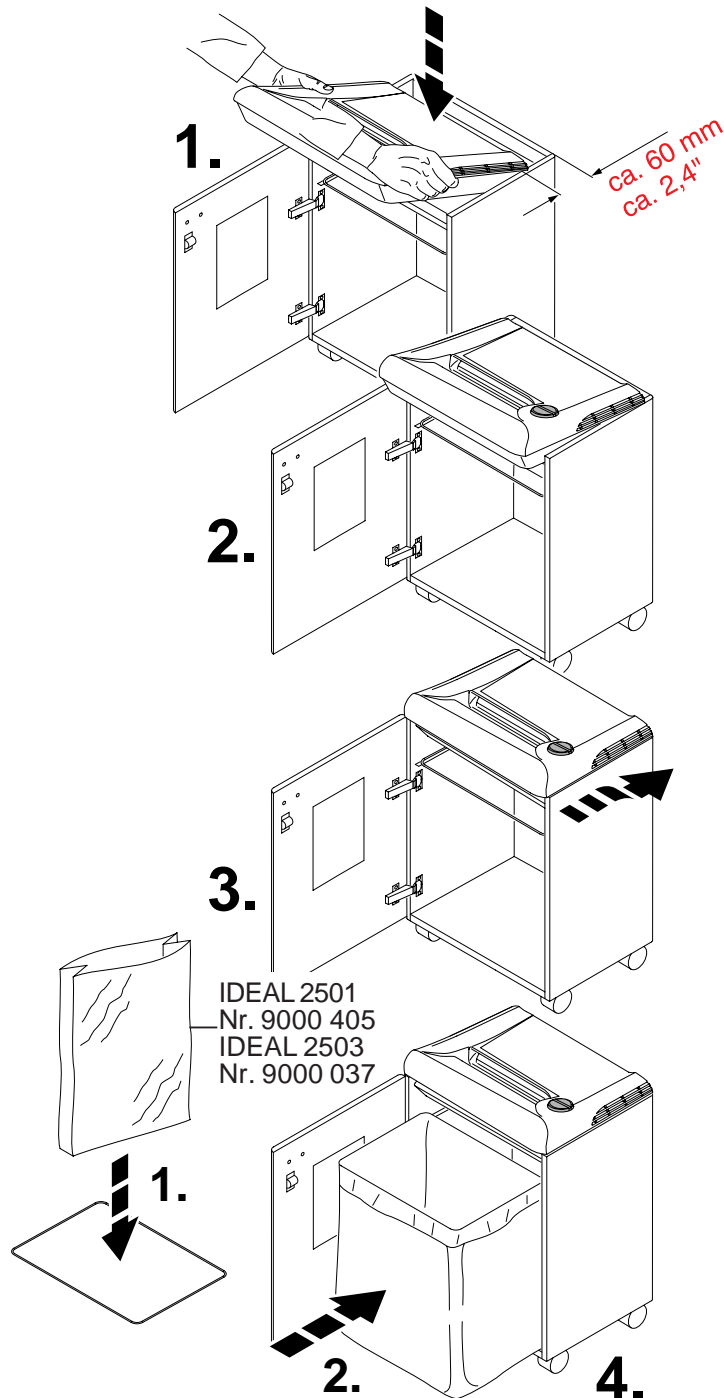
- D** Bei längerer Nichtbenutzung abschalten
- GB** When not in use for a longer time switch off
- F** Couper l'alimentation en cas de non-utilisation prolongée
- NL** Indien de machine langere tijd niet wordt gebruikt: uitschakelen
- I** Quando la macchina non e utilizzato per molto tempo spegnere
- E** Cuando no se utilice la máquina por largo tiempo tiene que estar desconectada
- S** När maskinen inte används under längre tid

- Sicherheitshinweise • Safety precautions •
- Consignes de sécurité • Veiligheidsvoorschriften •
- Misure di Sicurezza • Normas de Seguridad •
- Säkerhetsföreskrifter •



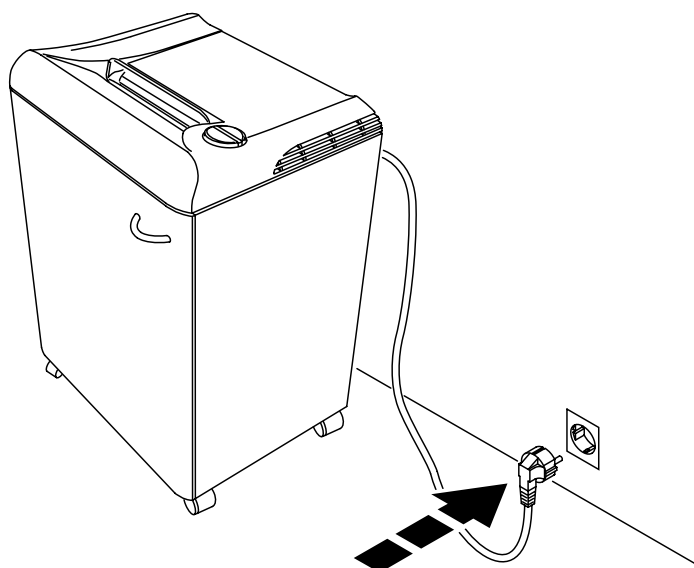
- D** Bei der Reinigung Netzstecker ziehen!
Keine eigenständige Reparatur des Aktenvernichters vornehmen!
 (Siehe Seite 20).
- GB** Remove the plug before cleaning the machine!
Do not perform any repairs on the document shredder! (See page 20).
- F** Débrancher la prise de courant en cas d'entretien ! **Ne pas entreprendre personnellement de réparation du destructeur !** (voir en page 20).
- NL** Bij reiniging de stekker uit de wandcontactdoos halen.
De papiervernietiger niet zelf repareren.
 (zie pagina 20).
- I** Rimuovere la presa di corrente prima di pulire la macchina.
Non intervenire in caso di anomalia.
 (Vedi pagina 20).
- E** Quite la clavija antes de limpiar la máquina. **No lleve a cabo ninguna reparación sobre la máquina destructora.**
 (véase pág. 20).
- S** Dra ut kontakten innan maskinen rengöres. **Utför inga reparationer på dokumentförstöraren.** (Se sid 20).

IDEAL 2501 • IDEAL 2503



- D** Türe öffnen, Maschine auf Schrank aufsetzen und loslassen. (Siehe Bild links) Auf Finger achten!
Verletzungsgefahr!
 Beiliegenden Plastiksack einsetzen.
- GB** Open the door, put the machine onto the cabinet and release. (See picture on the left). Beware of fingers!
Risk of injury!
 Insert the enclosed plastic bag.
- F** Ouvrir la porte. Poser le mécanisme sur le meuble (voir illustrations de gauche). Attention aux doigts !
Risques de blessures !
 Placer un sac plastique sur le dispositif d'accrochage.
- NL** Deur openen. Machine op de kast plaatsen en loslaten.
 Pas op met de vingers!
Verwondingsrisico!
 Plaats de meegeleverde plastic zak.
- I** Aprire lo sportello, appoggiare la macchina sopra il mobile (vedi figura a sinistra).
Attenzione alle dita!
 Inserire il sacchetto di plastica incluso.
- E** Abrir la puerta, colocar la máquina sobre el armario y soltar.
¡Cuidado con no pillarse los dedos!
 Coloque la bolsa de plástico que se incluye.
- S** Öppna dörren, sätt maskinen på skåpet och lossa. (Se bilden till vänster). Akta fingrarna! **Skaderisk!**
 Vik sedan säcken över ramen och skjut därefter in den i skåpet.

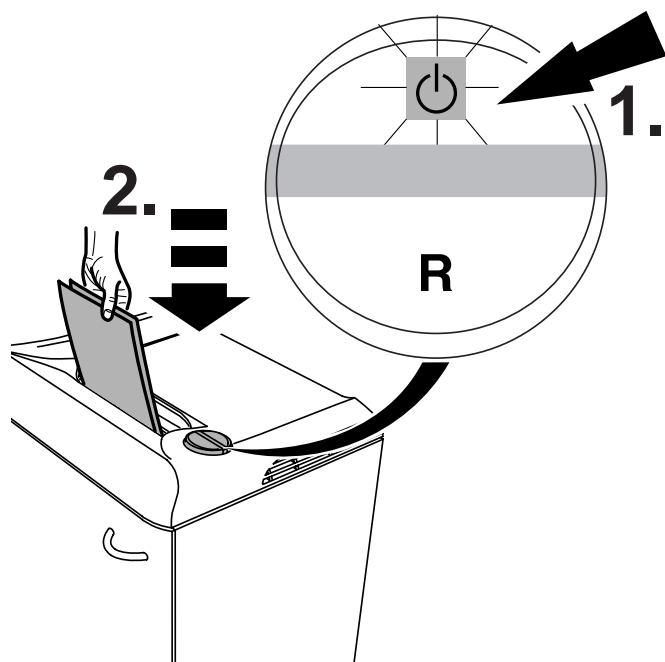
- Aufstellen • Installation • Montage • Installatie •
- Installazione • Instalación • Installation •










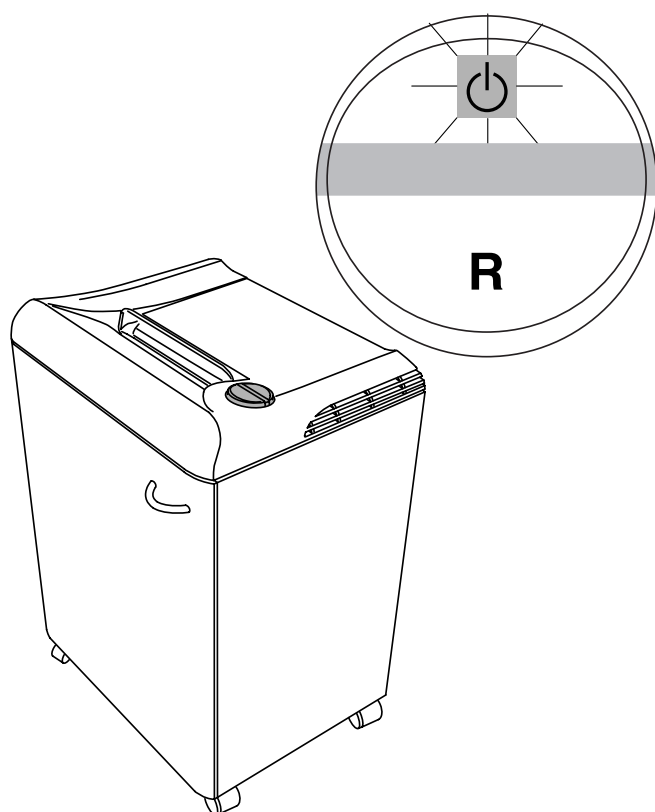
- D** Türe schließen, Stecker in Steckdose.
- GB** Close the door. Plug into the wall socket.
- F** Fermer la porte. Brancher le câble d'alimentation au secteur.
- NL** Sluit de deur. Steek de stekker in het stopcontact.
- I** Chiudere lo sportello. Inserire la spina nella presa.
- E** Cerrar la puerta. Conecte la máquina a un enchufe de pared.
- S** Stäng dörren. Anslut väggkontakten.

- Bedienung • Operation • Utilisation • Bedienung •
- Istruzioni per l'uso • Funcionamiento •
- Handhavande •

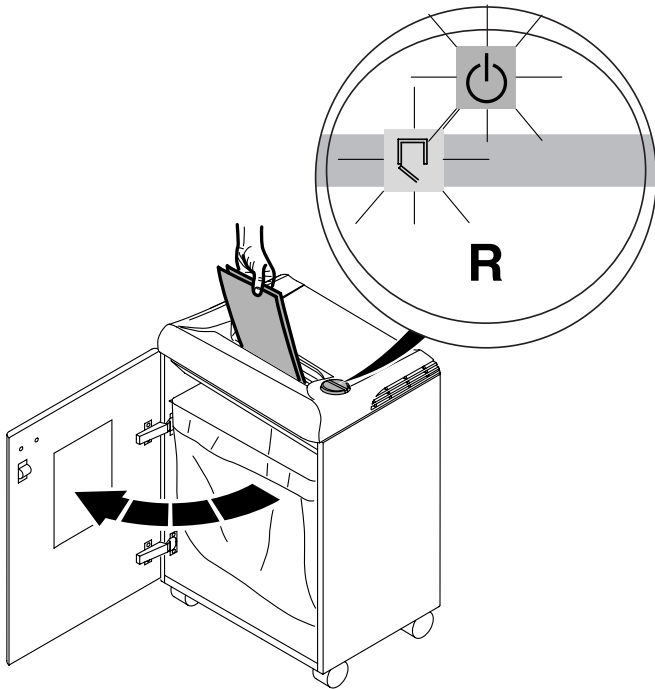
IDEAL 2501 • IDEAL 2503

















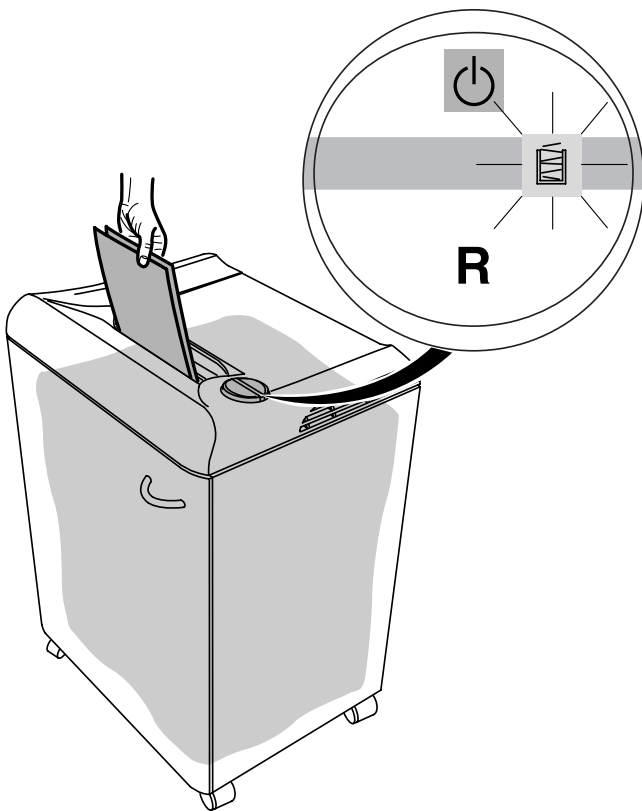
- D** Schalter auf Position  : grünes Licht leuchtet, Maschine betriebsbereit. Automatischer Anlauf bei Papierzufuhr.
- GB** Press the rocker switch  : green light is on, the machine is now ready for operation. Starts automatically when paper is inserted.
- F** Appuyer sur  de la commande multi-fonctions à bascule : le voyant vert s'allume, le destructeur est prêt à fonctionner. Mise en marche automatique lors de l'introduction de documents.
- NL** Wipschakelaar indrukken  : groene lamp brandt, machine is bedrijfsklaar. Automatische start bij papiertoevoer.
- I** Premere l'interruttore principale  : la spia verde s'illumina, la macchina è pronta per operare. La macchina si avvia quando viene inserita la carta.
- E** Pulsar el botón basculante  : la máquina se enciende y está lista para funcionar. Se inicia automáticamente al insertar papel.
- S** Tryck på vippströmbrytaren ; grönt ljus lyser, maskinen är nu klar att använda. Startar automatiskt när pappret föres in.










- D** Automatischer Stopp wenn Papier vernichtet ist
- GB** Stops automatically when no further paper is inserted
- F** Arrêt automatique après le passage des documents
- NL** Stopt automatisch zodra het papier is vernietigd
- I** Si arresta automaticamente quando non viene inserita la carta
- E** Se para automaticamente cuando acaba de destruir el papel
- S** Stannar automatiskt när inget papper matas in

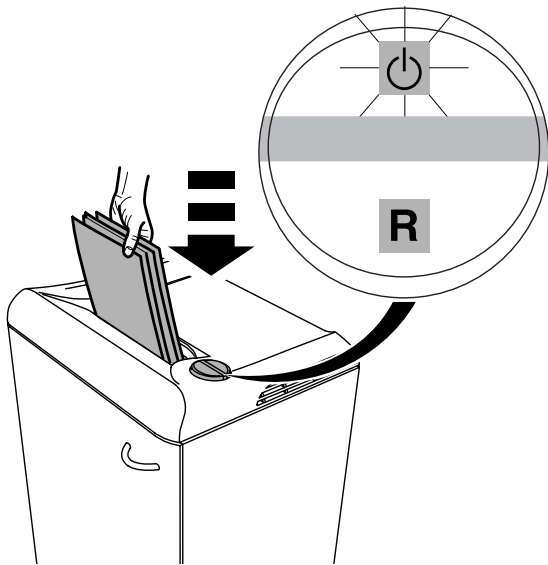


- D** Autom. Stopp bei geöffneter Tür.
(Symbol  und  blinken abwechselnd).
- GB** Stops automatically when door is opened
Symbols  and  flash alternatively.
- F** Arrêt automatique en cas de porte ouverte. Les symboles  et  clignotent alternativement.
- NL** Stopt automatisch als deur wordt geopend.
(Symbool  en  knipperen afwisselend)
- I** Si arresta automaticamente quando lo sportello è aperto.
I simboli  e  lampeggiano alternatamente.
- E** Se para automaticamente cuando la puerta está abierta.
Los símbolos  y  parpadean alternativamente.
- S** Stannar automatiskt när dörren öppnas.
Symbolerna  och  blinkar växelvis.

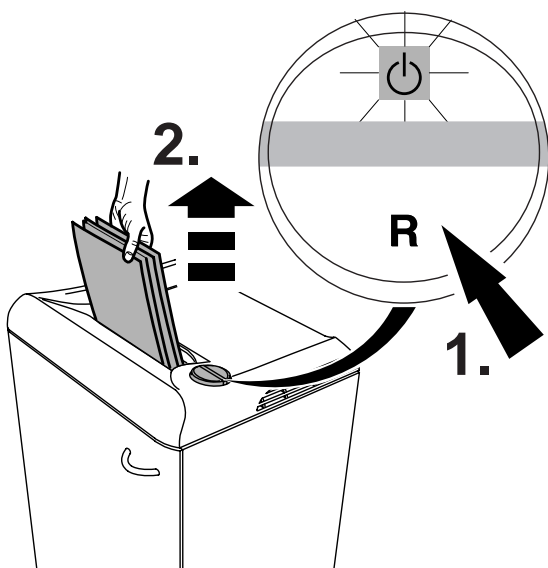


- D** Autom. Stopp bei vollem Auffangsack.
Symbol  "Sack-voll" - Anzeige leuchtet.
Sack entleeren. (Siehe Seite 8).
- GB** Stops automatically when plastic bag is full. Empty the bag when "bag full" indicator  lights. (See page 8).
- F** Arrêt automatique en cas de sac plein.
Le symbole  "sac plein" s'allume, vider le sac. (Voir page 8).
- NL** Stopt automatisch bij volle opvangzak
Symbool  "Zak-vol" lampje brandt, zak leegmaken. (Zie pagina 8).
- I** Si arresta automaticamente quando il sacchetto di plastica è pieno. Svuotare il sacchetto quando la spia "sacco pieno"  accende. (Vedi pagina 8).
- E** Se para automaticamente cuando la bolsa de plástico está llena. Vacíe la bolsa cuando el indicador de "bolsa llena"  se encienda. (Véase pág. 8).
- S** Stannar automatiskt när säcken är full.
Symbolen  "säcken full"-lampan lyser-töm säcken. (Se sidan 8).

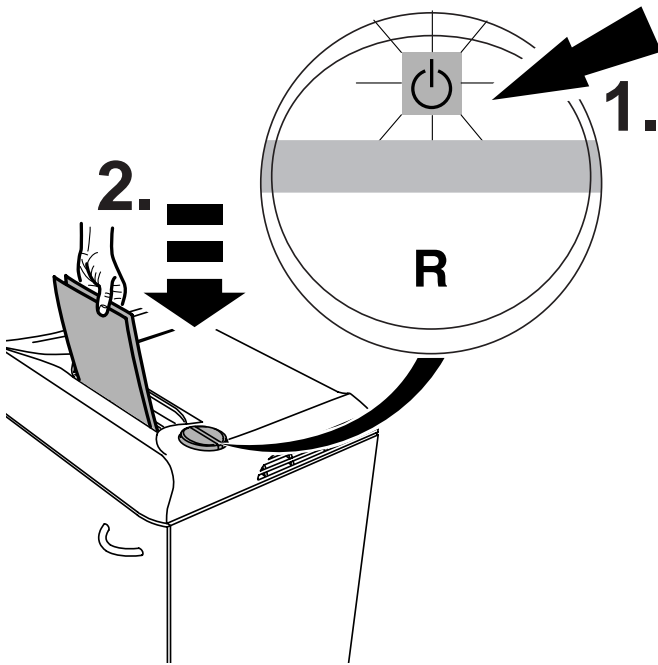
IDEAL 2501 • IDEAL 2503



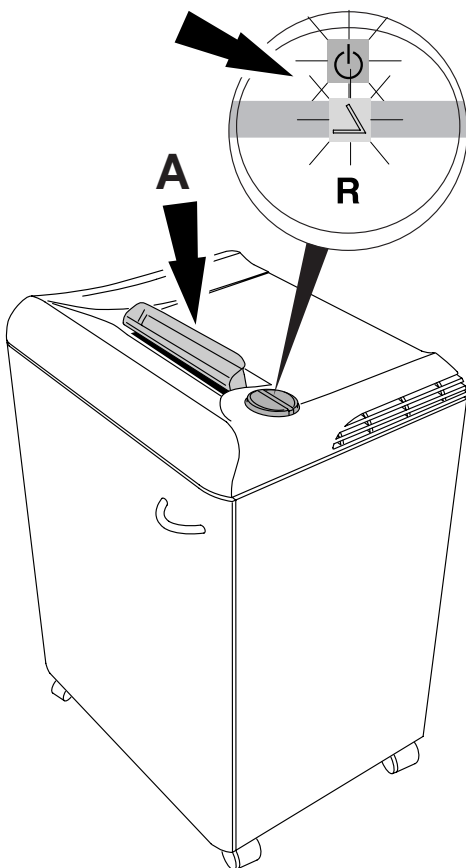
- D** Autom. Stopp bei zu viel Papier
 Autom. Rücklauf bei Papierstau.
 (Symbol "Ein/Aus" ⏻ blinkt).
- GB** Stops automatically if too much paper
 is inserted. Automatic reverse if paper
 jams (Symbol "ON/OFF" ⏻ flashes).
- F** Arrêt automatique lors de l'introduction
 d'une liasse trop épaisse. Marche arrière
 automatique en cas de surépaisseur.
 Le symbole "ON/OFF" ⏻ clignote.
- NL** Bij invoer van teveel papier stopt de
 machine automatisch en retourneert.
 (Symbool "Aan/Uit" ⏻ knippert).
- I** La macchina si ferma automaticamente
 se si inserisce troppa carta. Inversione
 automatica in caso di blocco.
 (Il simbolo "ON/OFF" ⏻ lampeggia)
- E** Se para automáticamente si se introduce
 demasiado papel. Retroceso automático
 en caso de atasco de papel.
 (Parpadea el símbolo "encendido/
 apagado" ⏻)
- S** Stannar automatiskt om för mycket
 papper matas in samtidigt. Backar
 automatiskt vid papperskvadd.
 (symbol "ON/OFF" ⏻ blinkljus).



- D** Schalter "R" drücken, Papier entnehmen.
 (Maschine läuft nur kurz rückwärts,
 bei Bedarf mehrmals wiederholen).
- GB** Press the rocker switch "R" and remove
 paper. (Machine runs for a short time in
 reverse, if required repeat several times)
- F** Appuyer sur "R" de la commande multi-
 fonctions à bascule et retirer les
 documents engagés (le destructeur
 enclenche la marche arrière brièvement ;
 répéter plusieurs fois l'opération, si
 nécessaire).
- NL** Wipschakelaar "R" indrukken, papier
 verwijderen. (Machine loop kortstondig
 terug, naar behoefte herhalen.)
- I** Premere il pulsante reverse "R" e
 rimuovere la carta. La macchina andrà in
 reverse per un breve periodo, se
 necessario ripetere l'operazione diverse
 volte.
- E** Pulsar "R" en el botón basculante y retirar
 el papel. (La máquina funciona durante
 un momento en modo invertido. Si es
 necesario, repetir la operación varias
 veces)
- S** Tryck på vippströmbrytaren "R" och ta
 bort pappret. (Maskinen fortsätter att
 backa en liten stund, om nödvändigt
 upprepa flera gånger).

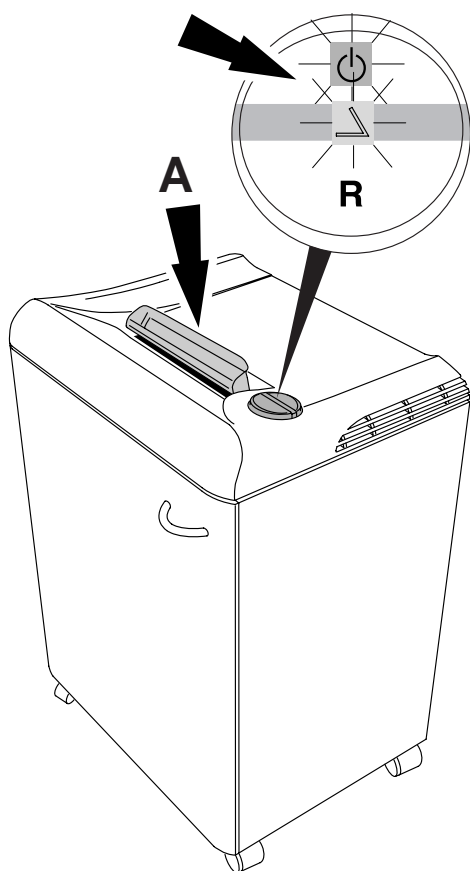


- D** Betriebsbereitschaft wiederherstellen. Schalter drücken, weniger Papier zuführen.
- GB** Reset by pressing the rocker switch . Re-feed the paper in smaller quantities
- F** Revenir en position . Introduire des documents moins épais.
- NL** Reset door de wipschakelaar in de stand te zetten. Nu minder papier invoeren.
- I** Reset premendo l'interruttore su posizione . Ri-alimentare la carta in quantità minore.
- E** Reinicie pulsando el interruptor en posición . Vuelva a introducir el papel en pequeñas cantidades.
- S** Återställ genom att trycka strömbrytaren till position . Mata sedan in papperet i mindre mängder.

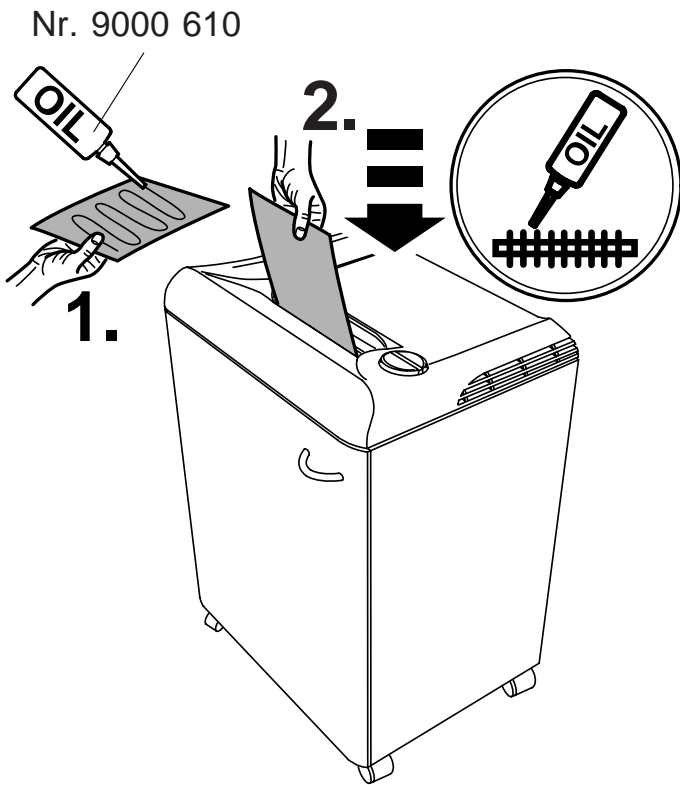


- D** Autom. Stopp wenn Sicherheitsklappe (A) geöffnet wird (Symbole und blinken abwechselnd). Sicherheitsklappe schließen auf Schalter drücken, Papier wird vernichtet. Zum Entfernen von Papierresten bei einem Papierstau, läuft die Maschine bei geöffneter Sicherheitsklappe nur kurz vorwärts. Bei Bedarf mehrmals Schalter betätigen.
- GB** Automatic stop if safety flap (A) is opened (symbols and flash alternatively). Close the safety flap and press the rocker switch , paper is shredded. To remove any paper debris from a paper jam the machine runs for a short time forwards with open safety flap. If required press the rocker switch several times.
- F** Arrêt automatique lorsque le volet de sécurité (A) est ouvert (les symboles et clignotent alternativement). Fermer l'ouverture sécurisée et appuyer sur ; les documents sont détruits. Pour évacuer tout reste de document suite à une surépaisseur, le destructeur enclenche la marche avant un court instant, volet de sécurité ouvert. Si nécessaire, répéter l'opération plusieurs fois.

IDEAL 2501 • IDEAL 2503



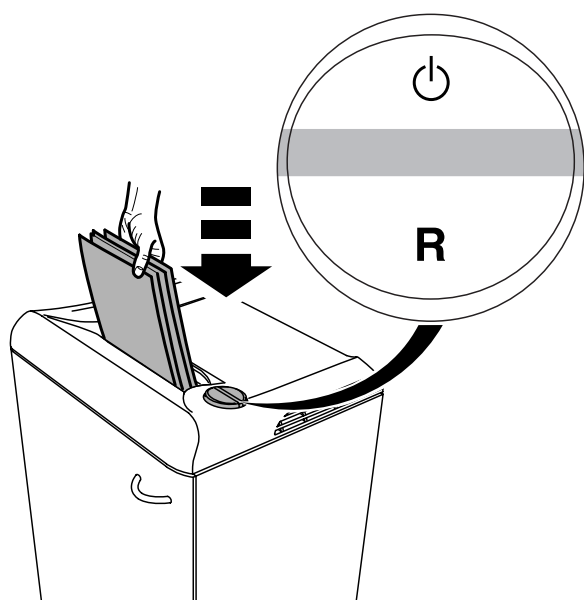
- NL** Automatische stop als de veiligheidsklep (A) geopend wordt (Symbolen \triangle en ⏻ knipperen afwisselend.)
 Veiligheidsklep sluiten en de wipschakelaar ⏻ indrukken, het papier wordt vernietigt. Om bij een papieropstuwung de papierresten te verwijderen loopt de machine kortstondig vooruit bij een geopende veiligheidsklep. Zonodig meermaals herhalen.
- I** Blocco automatico se la linguetta di sicurezza è sollevata. (I simboli \triangle e ⏻ lampeggiano alternatamente). Chiudere la linguetta di sicurezza e premere l'interruttore principale ⏻ , la carta viene distrutta. Per eliminare eventuali frammenti dovuti al blocco, la macchina si avvia, con movimento in avanti, per un breve periodo con linguetta di sicurezza sollevata.
 Se necessario ripete l'operazione più volte.
- E** Parada automática si se levanta la solapa de seguridad (Símbolos \triangle y ⏻ parpadean alternativamente). Bajar la solapa de seguridad y pulsar el botón ⏻ basculante para volver a destruir papel. Para retirar restos de un atasco de papel, la máquina funciona durante un momento hacia delante con la solapa de seguridad levantada. Si es necesario, repetir la operación varias veces.
- S** Stannar automatiskt när säkerhetsluckan öppnas (symbol \triangle och ⏻ blinkljus alternativt). Stäng säkerhetsluckan och tryck på vippströmbrytaren ⏻ , to pappret förstörs. För att ta bort pappersspill efter kvadd, kör maskinen framåt med luckan öppen en stund. Upprepa flera gånger om nödvändigt.



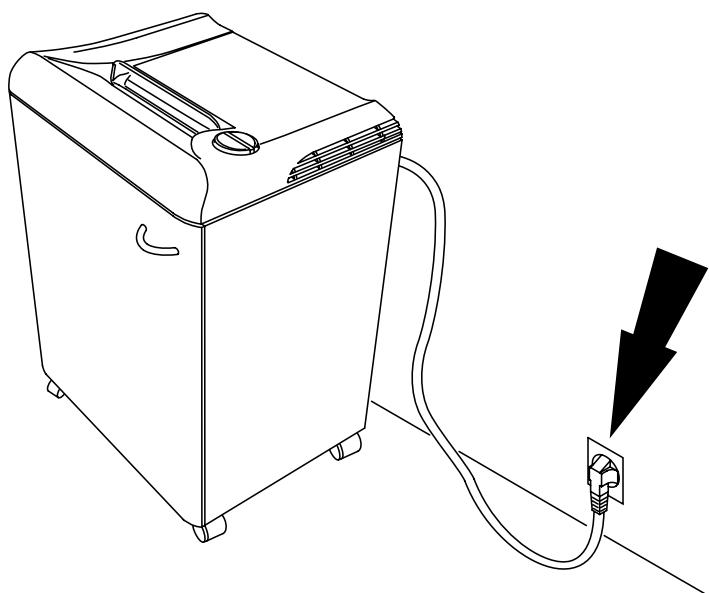
- D** Bei nachlassender Schneidleistung oder nach jedem gefülltem Auffangsack Schneidwerk ölen! (siehe Bild)
- GB** If the sheet capacity reduces or after the shred bin is emptied oil the shredding mechanism! (see picture)
- F** Lors de chaque changement de sac ou lorsque les performances du destructeur vous semblent un peu diminuées, il faut lubrifier le bloc de coupe! (voir illustration)
- NL** Bij teruglopende capaciteit of na elke volle zak, het snijwerk olien. (zie afbeelding)
- I** Se la capacità di introduzione dei fogli si riduce, o dopo lo svuotamento del sacchetto, raccomandiamo di oliare il meccanismo di taglio. (vedi disegno)
- E** Si la capacidad de hojas se reduce o si la bolsa está llena, recomendamos que lubrique el mecanismo destructor! (mirar dibujo)
- S** Vi rekommenderar att ni oljar skärverket om matningskapaciteten minskar eller när säcken har tömts! (se bilden).

- Mögliche Störungen • Possible malfunctions •
- Incidents éventuels • Mogelijke storingen •
- Possible malfunzionamento • Posibles fallos de funcionamiento •
- Möjliga driftsstörningar •

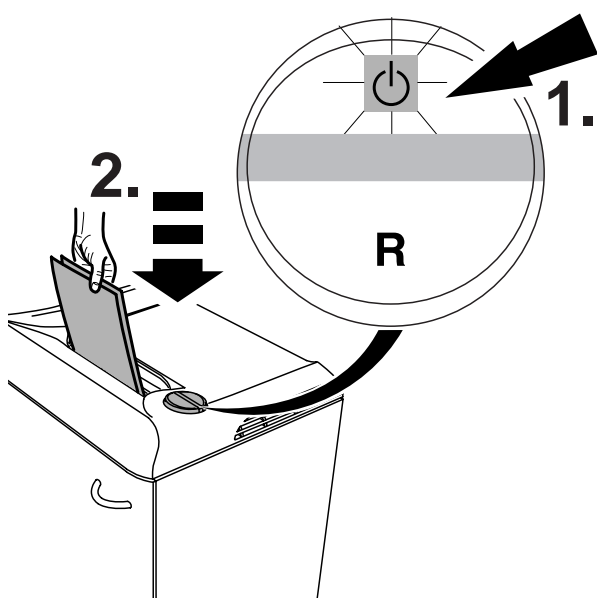
IDEAL 2501 • IDEAL 2503










- D** Maschine läuft nicht an
- GB** Machine will not start
- F** Le destructeur ne se met pas en marche
- NL** Machine start niet
- I** La macchina non parte
- E** La máquina no funciona
- S** Maskinen startar inte

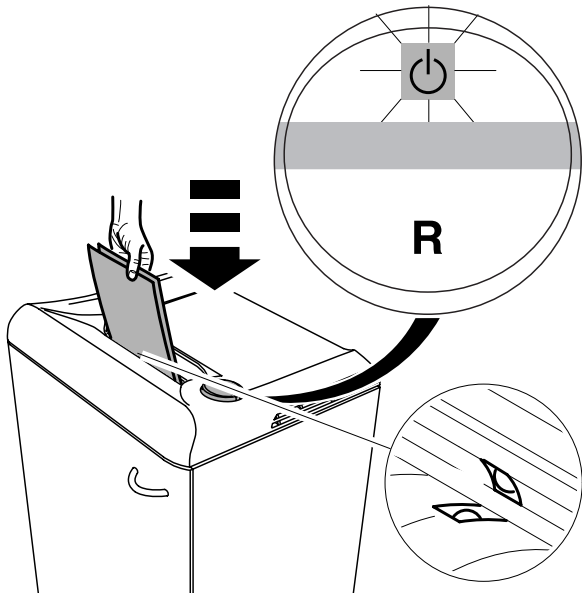


- D** Netzstecker eingesteckt?
- GB** Is the machine plugged in?
- F** Prise de courant branchée?
- NL** Zit de stekker in de contactdoos?
- I** La macchina è collegata alla presa di corrente?
- E** ¿La máquina está enchufada?
- S** Är maskinen ansluten?

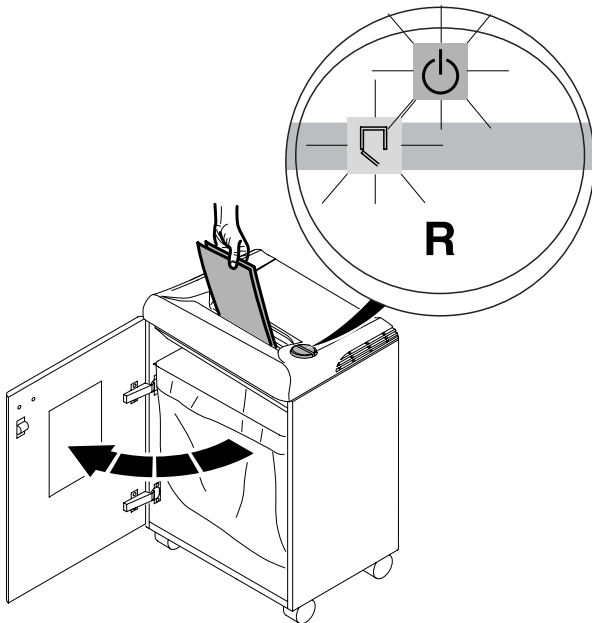


- D** Schalter  gedrückt ? Leuchtet der Schalter grün ?
- GB** Is the rocker switch  pressed? The green light rocker switch is ON?
- F** La commande multi-fonctions à basculer est sur  ? Le voyant vert est allumé ?
- NL** Wipschakelaar  ingedrukt? Brandt de wipschakelaar groen?
- I** L'interruttore  è acceso? La spia verde dell'interruttore è accesa?
- E** ¿El botón basculante está pulsado  ? ¿La luz verde está encendida?
- S** Är vippströmbrytaren  nedtryckt? Lyser den gröna lampan?

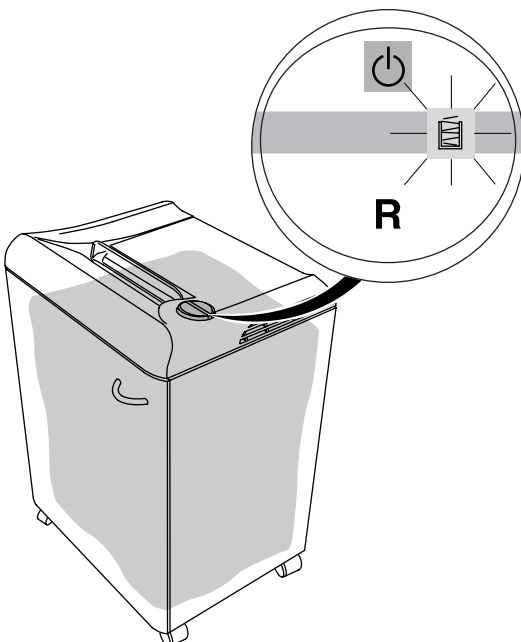
- Mögliche Störungen • Possible malfunctions •
- Incidents éventuels • Mogelijke storingen •
- Possible malfunzionamento • Posibles fallos de funcionamiento •
- Möjliga driftsstörningar •



- D** Papier mittig eingeführt? (Lichtschranke)
- GB** Feed the paper into the centre of the feed opening? (photo cell)
- F** Introduire les documents au milieu de l'ouverture? (cellule)
- NL** Papier in het midden van opening invoeren? (Lichtcel)
- I** Alimentare la carta nel centro dell'apertura di alimentazione? (fotocellula)
- E** ¿Inserte el papel en medio de la abertura de alimentación? (Célula fotoeléctrica)
- S** Mata pappret i mitten på intaget (fotocell)



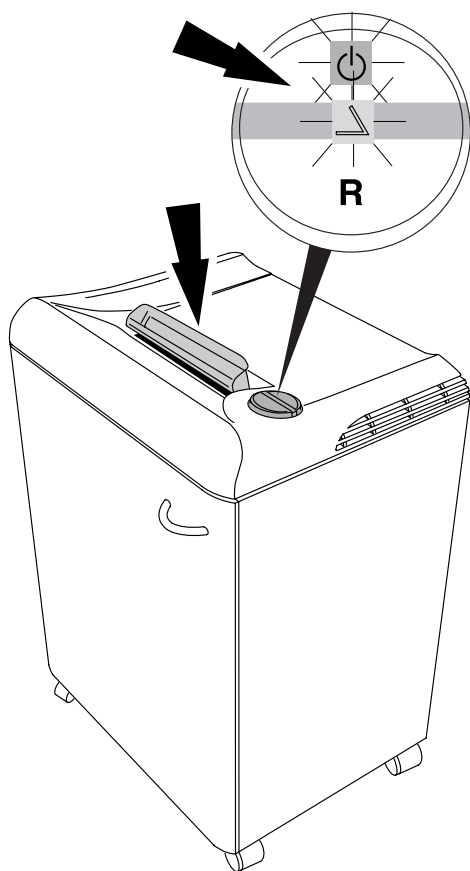
- D** Türe auf?
- GB** Door open?
- F** La porte est-elle ouverte?
- NL** Deur open?
- I** Sportello aperto?
- E** ¿La puerta está abierta?
- S** Öppen dörr?



- D** Auffangsack voll?
- GB** Plastic bag full?
- F** Le sac est-il plein?
- NL** Opvangzak vol?
- I** Sacchetto pieno?
- E** ¿Bolsa llena?
- S** Plastsäcken full?

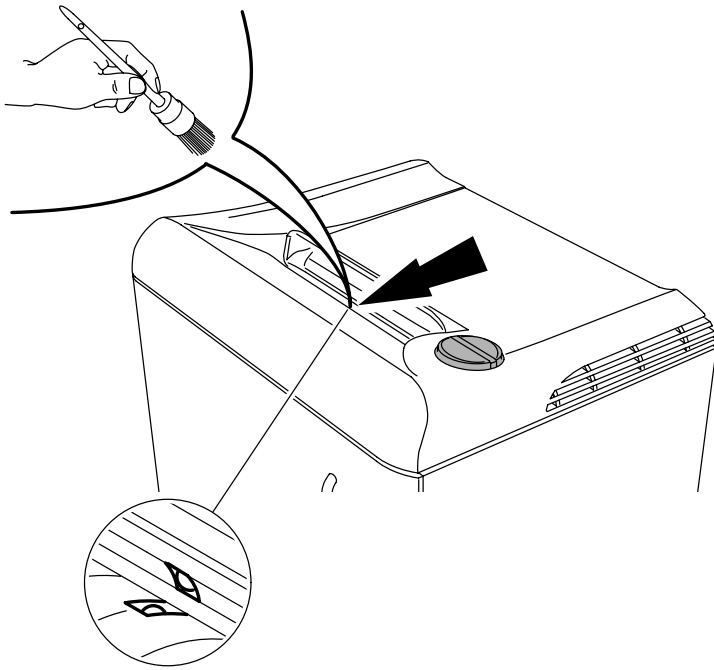
- Mögliche Störungen • Possible malfunctions •
- Incidents éventuels • Mogelijke storingen •
- Possible malfunzionamento • Posibles fallos de funcionamiento •
- Möjliga driftsstörningar •

IDEAL 2501 • IDEAL 2503

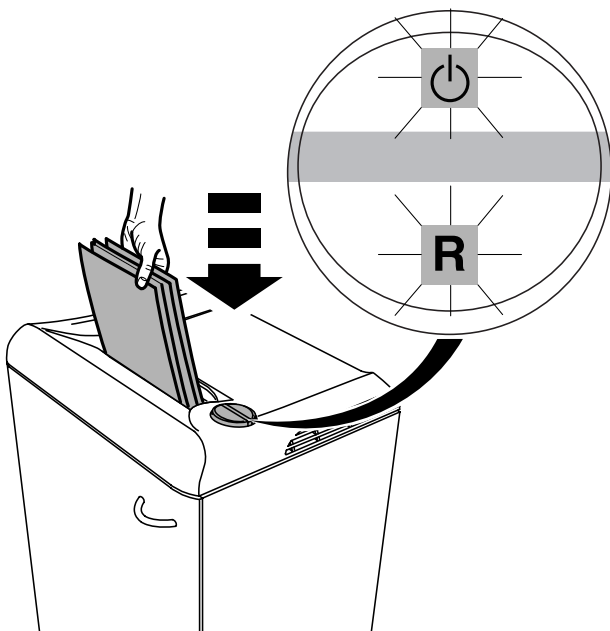









- D** Sicherheitsklappe offen?
- GB** Safety flap open?
- F** Le volet de sécurité est ouvert ?
- NL** Veiligheidsklep open?
- I** La linguetta di sicurezza è sollevata?
- E** ¿Solapa de seguridad levantada?
- S** Är säkerhetsluckan öppen?

- Mögliche Störungen • Possible malfunctions •
- Incidents éventuels • Mogelijke storingen •
- Possible malfunzionamento • Posibles fallos de funcionamiento •
- Möjliga driftsstörningar •



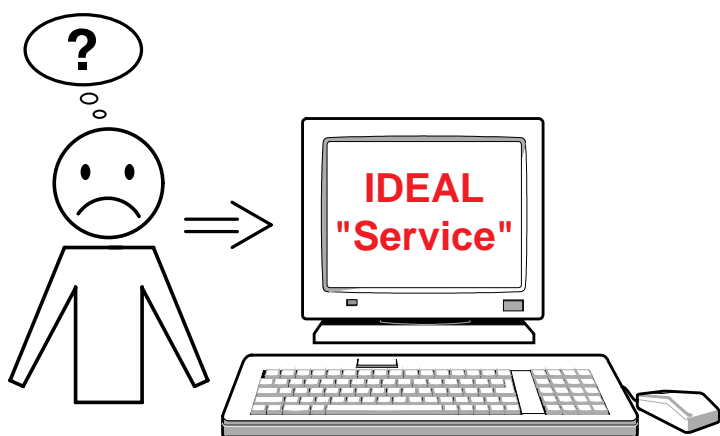
- D Maschine schaltet nicht ab.**
Netzstecker ziehen. Lichtschranke mit Pinsel säubern.
- GB Machine will not stop.**
Remove plug. Clean the photo cell with a small brush.
- F Le destructeur ne s'arrête plus:**
Débrancher le destructeur. Dépoussiérer la cellule à l'aide d'un pinceau.
- NL Machine stopt niet.**
Verwijder de stekker. Lichtcel met kwastje schoonmaken.
- I La macchina non si ferma.**
Togliere la spina. Pulite la fotocellula con una piccola spazzola.
- E La máquina no parará.**
Desconecte el enchufe de la toma. Limpie la célula fotoeléctrica con un cepillo.
- S Maskinen stannar inte**
Ta bort nätanslutningen. Rengör fotocellen med en liten borste.



- D Maschine schaltet ab.**
Überlastschutz. **Abkühlphase ca. 10-15 Min.** (Symbol  und "R" blinken abwechselnd).
- GB Machine stops.**
Overload protection. **Cooling down period approx. 10-15 minutes.** (Symbols  and "R" flash alternatively).
- F Le destructeur s'arrête:**
protection thermique du moteur; **laisser refroidir environ 10 à 15 minutes.** (Les symboles  et "R" clignotent alternativement).
- NL Machine stopt;**
overhittingsbeveiliging. **Afkoelperiode: ongeveer 10-15 minuten.** (Symbolen  en "R" knipperen afwisselend.)
- I La macchina si ferma.**
Surriscaldamento. **Fate raffreddare circa 10-15 minuti.** (I simboli  e "R" lampeggiano alternatamente).
- E La máquina se para.**
Posibles sobrecargas. **Período de enfriamiento de aprox. 10-15 min.** (Símbolos  y "R" parpadean alternativamente).
- S Maskinen stannar.**
Överbelastningsskydd. **Avsvälning ca 10-15 minuter.** (Symbol  och "R" blinkljus alternativt).

- Mögliche Störungen • Possible malfunctions •
- Incidents éventuels • Mogelijke storingen •
- Possible malfunzionamento • Posibles fallos de funcionamiento •
- Möjliga driftsstörningar •

IDEAL 2501 • IDEAL 2503

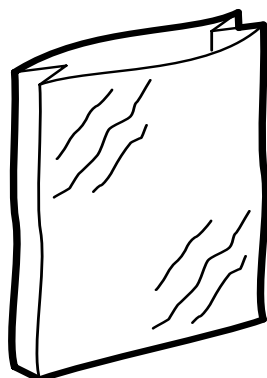


- D Trifft keine der vorher genannten Problemlösungen zu:**
 Kontakt: Kundendienst
www.ideal.de → "Service"
service@krug-priester.com
- GB None of the above mentioned methods helped to solve the problem:**
 Contact Service Team:
www.ideal.de → "Service"
service@krug-priester.com
- F En cas de problème autre que ceux énoncés précédemment :**
 Prenez contact via notre site Internet, à l'adresse
www.ideal.de → rubrique "Service"
service@krug-priester.com
- NL Geen enkele van de hierboven vermelde methodes helpt om het probleem op te lossen. Contacteer de klantendienst:**
www.ideal.de → "Service"
service@krug-priester.com
- I Nessuno dei metodi sopraindicati sono di aiuto a risolvere i Vs. problemi.**
 Contattare il centro di assistenza clienti.
www.ideal.de → "Service"
service@krug-priester.com
- E Ninguno de los métodos ayudan a solucionar el problema:** Contacte con el servicio técnico
www.ideal.de → "Servicio"
service@krug-priester.com
- S Om inte någon av ovannämnda åtgärder hjälper, var vänlig kontakta vår serviceavd:**
www.ideal.de → "Service"
service@krug-priester.com

D Empfohlenes Zubehör
GB Recommended accessories
F Accessoires recommandés
NL Aanbevolen toebehoren
I Accessori Raccomandati
E Accesorios Recomendados
S Rekommenderade tillbehör



D Umweltverträgliches Spezialöl
GB Environmentally friendly oil
F Huile spéciale biodégradable
NL Milieuvriendelijke olie
I Olio biodegradabile
E Aceite biodegradable
S Miljövänlig olja
Nr. 9001 610



D Plastiksäcke (50 Stück)
GB Plastic bags (50 pieces)
F Sacs plastiques (50 pièces)
NL Plastic zakken (50 stuks)
I Sacchetti di plastica (50 pezzi)
E Bolsas de plástico (50 piezas)
S Plastsäckar (50 st.)
IDEAL 2501 Nr. 9000 405
IDEAL 2503 Nr. 9000 037

- Technische Information • Technical Information •
- Information technique • Technische gegevens •
- Informazioni Techniche • Información técnica •
- Technisk information •

IDEAL 2501 • IDEAL 2503

QUALITÄTSMANAGEMENTSYSTEM



DQS-zertifiziert nach
DIN EN ISO 9001 : 2000
Reg.- Nr. 1489 QM



ITE Listed 802 D

D Diese Maschine ist GS-geprüft und entspricht den EG-Richtlinien 98/37, 73/23 und 89/336.

Lärminformation:

Unter dem nach ISO 7779 zugelassenen Wert von < 70 db (A).

Die spezifischen technischen Daten entnehmen Sie bitte den Angaben auf dem Typenschild der Maschine

Technische Änderungen vorbehalten.

GB This machine is approved by independent safety laboratories and is in compliance with the EC-regulations 98/37, 73/23 and 89/336.

Sound level information:

The sound level at the work place is less than the ISO 7779 standard's maximum permissible level of < 70 db (A).

The exact technical specifications can be found on the technical specifications sticker on the machine.

Subject to alterations without notice.

F Cette machine a subi les contrôles de sécurité et correspond aux directives européennes 98/37, 73/23 et 89/336.

Niveau sonore: Au poste de travail, le niveau sonore est inférieur aux valeurs maximales autorisées par la norme ISO 7779 < 70 décibels.

Les indications techniques se retrouvent sur la plaque signalétique de la machine. Sous réserve de modifications techniques.

NL Geluidsniveau informatie:

Het geluidsniveau op de werkplek is lager dan het volgens EN norm ISO 7779 maximaal toegestane geluidsniveau van < 70 db (A).

De precieze technische specificaties vindt u op het typeplaatje op het apparaat.

Wijzigingen zonder kennisgeving on ontwerp en technische gegevens voorbehouden.

QUALITÄTSMANAGEMENTSYSTEM



DQS-zertifiziert nach
DIN EN ISO 9001 : 2000
Reg.- Nr. 1489 QM



ITE Listed 802 D

I Questa macchina ha ottenuto il marchio GS ed è conforme alle norme EC 98/37, 73/23 e 89/336.

Informazioni sul livello di rumorosità:

Il livello delle emissioni acustiche nell'ambiente di utilizzo risulta inferiore al valore massimo di < 70 db (A), fissato con normativa ISO 7779.

Le esatte specifiche tecniche si trovano sul letichetta adesiva del distruggidocumenti.

Soggetto a modifiche senza avviso.

E Esta máquina está aprobada por laboratorios de seguridad independientes y de conformidad con las regulaciones-CE 98/37, 73/23 y 89/336.

Nivel de ruido:

El nivel de ruido en el lugar de trabajo es inferior al nivel máximo permitido de < 70 db (A) por la normativa ISO 7779.

Las especificaciones técnicas exactas se encuentran adheridas a la máquina.

Sujeto a cambio sin notificación.

S Maskinen är provad av oberoende säkerhetslaboratorier och är överensstämmande med EC-regler 98/37 73/23; och 89/336.

Ljudnivå information:

Ljud nivån vid arbetsplatsen är lägre än ISO 7779 standard på maximal nivå på < 70 db (A).

De exakta tekniska specifikationerna finns på maskinetiketten.

Kan ändras utan föregående meddelande

D	EG-KONFORMITÄTSERKLÄRUNG
GB	EC-declaration of conformity
F	Déclaration de conformité CE
NL	EG-verklaring van overeenstemming
I	Dichiarazione CE di conformità
E	Declaración CE de conformidad
S	EG-försäkran om överensstämmelse

- Hiermit erklären wir, daß die Bauart von

- Herewith we declare that

- Par la présente, nous déclarons que

- Hiermede verklaren wij, dat de in de handel gebrachte machine

- Si dichiara che il modello della

- Por la presente, declaramos que la

- Härmed förklarar vi att den av oss levererade typen av

2501; 2501 CC; ID Nr. 11250203

2503; 2503 CC; ID Nr. 11250203

- folgenden einschlägigen Bestimmungen entspricht

- complies with the following provisions applying to it

- sont conformes aux dispositions pertinentes suivantes

- voldoet aan de eisen van de in het vervolg genoemde bepalingen

- è conforme alle seguenti disposizioni pertinenti

- satisface las disposiciones pertinentes siguientes

- uppfyller följande tillämpliga bestämmelser

EG 98/37; EG 73/23; EG 89/336

- Angewendete harmonisierte Normen insbesondere

- Applied harmonised standards in particular

- Normes harmonisées utilisées, notamment

- Gebruikte geharmoniseerde normen, in het bijzondere

- Norme armonizzate applicate in particolare

- Normas armonizadas utilizadas particularmente

- Tillämpade standarder, speciellt

EN 60950; EN 55014-1; EN 55014-2; EN 61000-3-2; EN 61000-3-3;

EN ISO 12100-1; EN ISO 12100-2; EN 294; ISO 7779.

Krug & Priester GmbH u. Co KG
72336 Balingen, Germany

22.03.2005
Datum

W. Priester

Wolfgang Priester
- General Manager -



Notizen:

Notizen:



Notizen:



Aktenvernichter
Document Shredders
Destructeurs de Documents
Papiervernietigers
Distruggidocumenti
Destructoras de Documentos
Dokumentförstörare

Schneidemaschinen
Trimmers and Guillotines
Cisailles et Massicots
Snijmachines
Taglierine e Tagliacarte
Cizallas y Guillotinas
Skärmaskiner

