

# ***GBC MP2000*** ***Modular Series Fixed Die*** ***Binding Punches***

Instruction Manual

For Models:

**MP2000W3 Wire Punch**

**MP2000C4 Coil Punch**

**MP2000PB Comb Punch**



*Provided by*

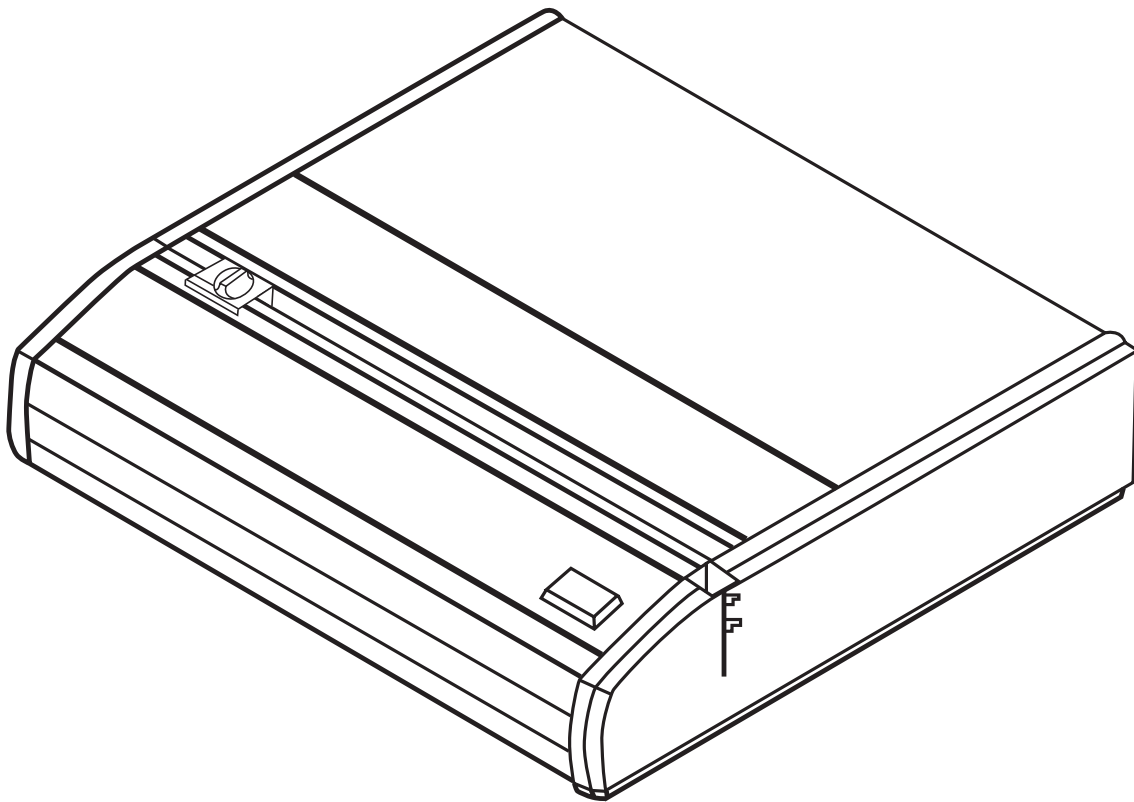
**MyBinding.com**

*When Image Matters.*

Call Us at 1-800-944-4573

# **GBC Modular Punch 2000<sup>®</sup>**


**Model No. MP2000**



**Operating Instructions**

### SAFETY MESSAGES

The safety of you and others is very important to GBC. Important safety messages and information are contained within this manual as well as on the machine itself. Please be certain to carefully read and understand all of these before operating the machine.

 The safety alert symbol precedes each safety message in this Operating Instructions manual. This symbol indicates a potential personal safety hazard that could hurt you or others as well as cause product or property damage.

The following pictorial is found on the **MP2000**:




This safety message means that you could be seriously hurt or killed if you open the product and expose yourself to hazardous voltage. NEVER remove the machine's outer cover. ALWAYS refer service requirements to qualified GBC Personnel.

The following ISO and IEC symbols appear on this product, their meaning is:

 Means PUNCH.

### AVVERTENZE PER LA SICUREZZA

Per GBC la sicurezza dell'operatore e quella altrui sono molto importanti. In questo manuale sono contenute avvertenze e informazioni importanti per la sicurezza, che sono riportate anche sulla macchina stessa. Si prega di assicurarsi di avere letto attentamente e compreso bene tutte queste indicazioni prima di mettere in funzione la macchina.

 Questo simbolo di avvertimento precede, nel manuale di istruzioni per l'uso, tutti i messaggi di sicurezza. Il simbolo indica un potenziale rischio di lesione all'operatore o a terzi e possibilità di danni al prodotto o alla proprietà.

La seguente illustrazione si trova sulla **MP2000**:




Questo messaggio di sicurezza significa che l'operatore può riportare lesioni gravi o mortali qualora la macchina venga aperta e si abbia un'esposizione a tensioni elettriche pericolose. NON smontare MAI il coperchio esterno della macchina. Per le esigenze di manutenzione, rivolgersi SEMPRE al personale GBC qualificato.

I seguenti simboli ISO e IEC appaiono su questo prodotto, il loro significato è il seguente:

 Significa PUNCH.

### SICHERHEITSHINWEISE


Ihre eigene Sicherheit und die anderer Personen liegt GBC sehr am Herzen. Deshalb finden Sie in dieser Bedienungsanleitung und auf der Maschine selbst wichtige Sicherheitshinweise und -informationen. Diese sind unbedingt zu lesen und zu verstehen, bevor Sie die Maschine in Betrieb nehmen.

 Jeder Sicherheitshinweis in der vorliegenden Bedienungsanleitung ist durch dieses Sicherheitswarnsymbol gekennzeichnet. Dieses Symbol weist auf eine potentielle Gefahr für Ihre Gesundheit und die anderer Personen hin sowie auf eventuellen Produkt- bzw. Sachschaden.

Auf dem **MP2000** finden Sie das folgende Schild:




Dieser Sicherheitshinweis warnt Sie davor, daß Sie schwere bzw. tödliche Verletzungen erleiden könnten, wenn Sie das Produkt öffnen und sich der gefährlichen elektrischen Spannung aussetzen. NIEMALS das Maschinengehäuse abnehmen. Für Wartungsarbeiten IMMER den qualifizierten GBC-Kundendienst zu Hilfe rufen.

Folgende ISO- und IEC-Symbole stehen auf dem Gerät:  
 bedeutet PUNCH.

**VEILIGHEIDSBERICHTEN**

Uw eigen veiligheid en die van anderen is van uiterst belang voor GBC. U vindt belangrijke veiligheidsberichten en informatie in deze handleiding en op de machine zelf. Lees deze waarschuwingen zorgvuldig door en zorg ervoor dat u alles begrijpt voordat u deze machine bedient.

 Dit waarschuwingsymbool gaat vooraf aan elk veiligheidsbericht in deze Gebruikshandleiding. Dit symbool geeft een mogelijk gevaar voor uw eigen veiligheid of die van anderen aan, alsook gevaar voor schade aan het product of eigendommen.

U vindt de volgende illustraties op de **MP2000**:

 <b>MUCHO CUIDADO</b> Riesgo de choque elctrico. No abra. Adentro, no hay piezas reparables para el usuario. Mantenimiento solamente para personal calificado.	 <b>ATTENTION</b> Risque de secousse électrique. Ne pas ouvrir. Pas de pi ces r parables par l'utilisateur. Entretien par personnel quali fi .	 <b>WARNING</b> Electrical shock hazard. Do not open. No user serviceable part inside. Refer servicing to qualified service personnel.
--	--	--

 <b>WAARSCHUWING</b> Rans op elektrisch schok. Niet openen. Binnen geen door te repareren onderdelen. Door bevoegd servicepersoneel laten repareren.	 <b>ATTENZIONE</b> Pericolo di scarsi elettrica. Non aprire. Nessuna parte riparabile dall'utente. Chiamare un servizio qualificato di riparazioni Service Personal venduto.	 <b>WARNUNG</b> Spannungsf hrende Teile. Nicht ffnen. Nicht ff keine von Endverbraucher zu wartende Teile. P f Service bitte qualifiziertes Service Personal wenden.
--	--	--


Dit veiligheidsbericht betekent dat u ernstig gewond kunt raken of gedood kunt worden als u dit product opent en uzelf blootstelt aan gevaarlijke spanning. Neem de sluitplaat van de machine er **NOOIT** vanaf. Neem **ALTIJD** contact op met gekwalificeerd GBC-personeel voor onderhoudsvereisten.

Op dit product treft u de volgende ISO- en IEC-symbolen aan:

 betekent **PUNCH**.



**MESSAGES DE SECURITE**

Votre sécurité comme celle de tous est essentielle à GBC. Ce manuel ainsi que le relieur contient des informations et des messages de sécurité importants. Lisez attentivement toutes ces instructions et assurez-vous de bien les comprendre avant d'utiliser la machine.

 Le symbole d'alerte précède chaque message de sécurité figurant dans ce mode d'emploi. Il signale un risque de dommages matériels ou de blessure pour l'opérateur.

L'illustration suivante figure sur le relieur électrique **MP2000** :

 <b>MUCHO CUIDADO</b> Riesgo de choque elctrico. No abra. Adentro, no hay piezas reparables para el usuario. Mantenimiento solamente para personal calificado.	 <b>ATTENTION</b> Risque de secousse électrique. Ne pas ouvrir. Pas de pi ces r parables par l'utilisateur. Entretien par personnel quali fi .	 <b>WARNING</b> Electrical shock hazard. Do not open. No user serviceable part inside. Refer servicing to qualified service personnel.
--	--	--

 <b>WAARSCHUWING</b> Rans op elektrisch schok. Niet openen. Binnen geen door te repareren onderdelen. Door bevoegd servicepersoneel laten repareren.	 <b>ATTENZIONE</b> Pericolo di scarsi elettrica. Non aprire. Nessuna parte riparabile dall'utente. Chiamare un servizio qualificato di riparazioni Service Personal venduto.	 <b>WARNUNG</b> Spannungsf hrende Teile. Nicht ffnen. Nicht ff keine von Endverbraucher zu wartende Teile. P f Service bitte qualifiziertes Service Personal wenden.
--	--	--

Ce message de sécurité indique un risque de blessure grave, voire un danger de mort, si vous ouvrez l'équipement et vous exposez à une tension dangereuse. Ne retirez **JAMAIS** le couvercle de la machine. Confiez **TOUJOURS** l'entretien et le dépannage à du personnel qualifié GBC.


Les symboles ISO et IEC suivants apparaissent sur ce produit :

Ils signifient

 Indique **PUNCH**.




**MENSAJES DE SEGURIDAD**

Su seguridad y la de los demás es muy importante para GBC. En este manual, y en la propia máquina, aparecen importantes mensajes e información de seguridad. Rogamos no empiece a usar la máquina sin antes haber leído detenidamente y haber entendido estos mensajes e información.

 El símbolo de aviso precede a cada mensaje de seguridad de este Manual del usuario. Este símbolo indica un peligro potencial a la seguridad personal, que podría dañar su integridad física o la de otras personas, o producir daños materiales en el producto u otros artículos.


En la Encuadernadora eléctrica **MP2000** figura la siguiente advertencia gráfica:

 <b>MUCHO CUIDADO</b> Riesgo de choque elctrico. No abra. Adentro, no hay piezas reparables para el usuario. Mantenimiento solamente para personal calificado.	 <b>ATTENTION</b> Risque de secousse électrique. Ne pas ouvrir. Pas de pi ces r parables par l'utilisateur. Entretien par personnel quali fi .	 <b>WARNING</b> Electrical shock hazard. Do not open. No user serviceable part inside. Refer servicing to qualified service personnel.
--	--	--

 <b>WAARSCHUWING</b> Rans op elektrisch schok. Niet openen. Binnen geen door te repareren onderdelen. Door bevoegd servicepersoneel laten repareren.	 <b>ATTENZIONE</b> Pericolo di scarsi elettrica. Non aprire. Nessuna parte riparabile dall'utente. Chiamare un servizio qualificato di riparazioni Service Personal venduto.	 <b>WARNUNG</b> Spannungsf hrende Teile. Nicht ffnen. Nicht ff keine von Endverbraucher zu wartende Teile. P f Service bitte qualifiziertes Service Personal wenden.
---	---	---

Este mensaje de seguridad indica que, en caso de abrir el producto, Ud. podría sufrir graves lesiones, o incluso la muerte, dada la existencia de un alto voltaje peligroso en su interior. No quite **NUNCA** la cubierta exterior de la máquina. Avise **SIEMPRE** al personal cualificado de GBC para cualquier tipo de reparación.

Los siguientes símbolos de ISO y IEC aparecen en este producto y su significado es:

 Significa **PUNCH**.

## IMPORTANT SAFEGUARDS

- Use the **MP2000** only for its intended purpose of punching paper and covers according to the indicated specifications.
- Before operating the machine, make certain that the **MP2000** is placed on a secure, stable work area. This will help prevent the machine falling and possibly causing personal injury and damage.
- Retain this Operating Instructions manual for later use.



**CAUTION:** In case of emergency, use the power cord as a main disconnect device!

- The **MP2000** must be connected to a supply voltage corresponding to the electrical rating in the machine operating instructions (also listed on the serial number label).
- The socket-outlet shall be located near the equipment and shall be easily accessible.
- The grounding plug is a safety feature and will only fit into the proper grounding-type power outlet. If you are unable to insert the plug into an outlet, contact a qualified electrician to have a suitable outlet installed. Do not alter the plug on the end of the cordset (if provided) of the **MP2000**. It was provided for your safety.
- Unplug the **MP2000** before moving the machine or whenever the machine is not in use for an extended period of time.
- Do not operate the **MP2000** if the machine has a damaged power supply cord or plug. Do not operate the machine after any malfunction, if liquid has been spilled into the machine, or if the machine has been damaged in any way.
- Do not overload electrical outlets beyond their capacity. To do so can result in fire or electrical shock.

## PRECAUZIONI IMPORTANTI

- Usare la **MP2000** solo per lo scopo previsto, ovvero la rilegatura di perforazione e copertine secondo i dati tecnici indicati.
- Prima di mettere in funzione la macchina, accertare che sia sistemata in una posizione di lavoro sicura e stabile. In questo modo si eviterà che la macchina possa cadere provocando lesioni alle persone e danni a proprietà.
- Conservare queste istruzioni per l'uso per poterle consultare in futuro.



**ATTENZIONE:** In caso di emergenza, usare il cavo di alimentazione come dispositivo principale per lo scollegamento dalla rete!

- La **MP2000** deve essere collegata ad una presa di corrente di alimentazione il cui voltaggio corrisponda a quanto indicato nelle istruzioni per l'impiego della macchina (l'indicazione è anche riportata sulla targhetta con il numero di serie della macchina).
- La presa di corrente deve essere situata nei pressi della macchina e deve essere facilmente accessibile.
- La spina con presa di terra è un'esigenza di sicurezza e deve essere collegata ad una presa di corrente adeguata. Se non si riesce ad inserire la spina nella presa, consultare un elettricista qualificato per l'installazione di una presa di corrente adatta. Non modificare la spina che si trova all'estremità del cavo di alimentazione della **MP2000** (qualora il cavo sia stato fornito insieme alla macchina). La spina è stata fornita per esigenze di sicurezza.
- Scollegare la **MP2000** per spostarla o quando non la si usi per un lungo periodo di tempo.
- Non impiegare la **MP2000** con un cavo di alimentazione o una spina danneggiati. Non adoperare la macchina dopo un qualsiasi problema di funzionamento, o nel caso in cui sia stato versato del liquido all'interno della macchina stessa, o in cui la macchina sia stata comunque danneggiata in qualche modo.
- Non sovraccaricare le prese di corrente oltre alla loro capacità: ciò potrebbe provocare incendi o scosse elettriche.

## WICHTIGE SICHERHEITSHINWEISE

- Benutzen Sie den **MP2000** nur für seinen vorgesehenen Zweck, d.h. zum lochen von Papier und Deckblättern gemäß den angegebenen Spezifikationen.
- Stellen Sie den **MP2000** von Inbetriebnahme auf eine sichere und stabile Arbeitsfläche, um zu verhindern, daß er hinunterfällt und Personen- bzw. Sachschaden verursacht.
- Bewahren Sie diese Bedienungsanleitung für den späteren Gebrauch auf.



**VORSICHT:** Im Notfall das Netzkabel von der Stromversorgung abtrennen!

- Der Anschluß des **MP2000** darf nur an eine Netzspannung erfolgen, die mit dem Gerät laut Bedienungsanleitung (siehe auch Angaben auf Typenschild) übereinstimmt.
- Die Steckdose sollte sich - gut zugänglich - in der Nähe des Geräts befinden.
- Der Erdungsstecker dient zur Sicherheit und paßt nur in ordnungsgemäß geerdete Netzsteckdosen. Wenn der Stecker nicht in die Steckdose paßt, lassen Sie sich von Ihrem Elektriker eine passende Steckdose installieren. Nehmen Sie keine Änderungen am Netzstecker (falls mitgeliefert) des **MP2000** vor, denn er dient zu Ihrer Sicherheit.
- Stecken Sie den **MP2000** aus, wenn Sie den Standort der Maschine verändern oder wenn die Maschine längere Zeit nicht in Gebrauch ist.
- Den **MP2000** nicht in Betrieb nehmen, wenn das Netzkabel oder der Netzstecker beschädigt ist, wenn das Gerät nicht ordnungsgemäß funktioniert, wenn Flüssigkeit in die Maschine gelangt ist, oder nachdem die Maschine auf irgendeine Weise beschädigt worden ist.
- Elektrische Anschlüsse nicht über Kapazität belasten, da dies zu Bränden oder elektrischen Schlägen führen kann.



**BELANGRIJKE VEILIGHEIDSASPECTEN**

- Gebruik de **MP2000** alleen voor zijn bestemde doel, namelijk het ponsen van papier en kaften volgens de aangegeven specificaties.
- Voordat u de machine bedient, dient u **MP2000** op een veilig, stabiel werkoppervlak te plaatsen om te voorkomen dat de machine valt en mogelijk persoonlijk letsel of schade veroorzaakt.
- Bewaar deze Gebruikshandleiding voor toekomstig gebruik.



**LET OP:** In noodgevallen het snoer als hoofdstroomverbreker gebruiken!

- De **MP2000** dient te worden aangesloten op een stroombron met het voltage aangegeven in de specificaties in de gebruiksaanwijzing van de machine. (Het voltage staat tevens vermeld op het serienummerplaatje.)
- Zorg ervoor dat het stopcontact zich bevindt op een gemakkelijk te bereiken plaats, in de buurt van de machine.
- De aardingsstekker is een veiligheidskenmerk dat uitsluitend op een stopcontact met het juiste aardingsstyp past. Als u de stekker in geen enkel aanwezig stopcontact kunt steken, dient u contact op te nemen met een gekwalificeerde electricien om het juiste stopcontact te installeren. Verander de stekker aan het uiteinde van het snoer van de **MP2000** (indien bijgeleverd) niet. Hij werd verschaft voor uw veiligheid.
- Haal de stekker van de **MP2000** uit het stopcontact voordat u de machine verplaatst of indien u de machine langere tijd niet gebruikt.
- Gebruik de **MP2000** niet indien het elektriciteits snoer of de stekker beschadigd is. Gebruik de machine niet na storingen, wanneer er vloeistof op is gemorst, of de machine op wat voor manier dan ook beschadigd is.
- Zorg ervoor dat de elektrische circuits niet overbelast worden. Dit kan tot brand of elektrische schokken leiden.

**CONSIGNES DE SECURITE IMPORTANTES**

- N'utilisez le relieur électrique que pour l'usage auquel il est destiné : poinçonnage des documents à couverture selon le mode d'emploi.
- Assurez-vous de placer le relieur sur une surface stable avant toute utilisation afin d'éviter toute chute, dommage ou blessure.
- Conservez ce mode d'emploi pour une utilisation ultérieure.



**ATTENTION:** En cas d'urgence, débrancher le relieur du secteur!

- Connectez le relieur électrique à une tension correspondant à celle indiquée dans le mode d'emploi (voir également la plaque signalétique).
- La prise de courant doit être proche de l'équipement et facilement accessible.
- La fiche de terre est un élément de sécurité et se branche uniquement sur une prise murale à trois alvéoles. Si la fiche ne rentre pas dans la prise murale, contactez un électricien qualifié pour faire installer une prise de courant adéquate. Ne modifiez pas la fiche du cordon du relieur (s'il en est muni). Elle a été fournie à titre de sécurité.
- Débranchez le relieur électrique avant tout déplacement ou lorsqu'il reste inutilisé pendant des périodes prolongées.
- N'utilisez pas le relieur électrique si son cordon d'alimentation ou sa fiche sont défectueux. Ne l'utilisez pas non plus après une défaillance, si du liquide y a été renversé ou s'il a été endommagé de quelque manière que ce soit.
- Ne surchargez pas les prises de courant au-delà de leur capacité. Ceci pourrait entraîner un incendie ou une électrocution.

**PRECAUCIONES IMPORTANTES**

- Utilice únicamente la encuadernadora eléctrica para el fin que ha sido diseñada, es decir, para perforadora papel y tapas según las especificaciones indicadas.
- Antes de usar la máquina, colóquela sobre una superficie firme y estable, para evitar que pueda caerse y provoque daños o lesiones.
- Conserve este Manual del usuario para su uso posterior.



**PRECAUCIÓN:** ¡En caso de emergencia, desenchufe el cordón eléctrico!

- La Encuadernadora **MP2000** debe conectarse a una toma de corriente que tenga las características eléctricas que se indican en el Manual del usuario (también están indicadas en la etiqueta del número de serie).
- La toma de corriente deberá estar cerca de la máquina y ser fácilmente accesible.
- El enchufe puesto a tierra es un dispositivo de seguridad y solamente puede introducirse en una toma de corriente apropiada. Si no pudiera conectar el enchufe a la toma de corriente, llame a un electricista cualificado para que instale una toma adecuada. No altere el enchufe del extremo del cable de alimentación (si se proporciona) de la Encuadernadora **MP2000**, ya que su misión es proteger al usuario.
- Desenchufe la Encuadernadora **MP2000** antes de moverla o cuando no vaya a utilizarla durante un largo período de tiempo.
- No use la Encuadernadora **MP2000** si el cable de alimentación o el enchufe está en malas condiciones, si no funciona debidamente, si se ha derramado líquido en su interior o si ha sufrido algún daño.
- No sobrecargue las tomas de corriente, ya que se podría provocar un incendio o una descarga eléctrica.


SERVICE	MANUTENZIONE	SERVICE
<ul style="list-style-type: none"> <li>• Do not attempt to service your <b>MP2000</b> yourself. Contact an authorized GBC service representative for any required repairs or major maintenance for your <b>MP2000</b>.</li> <li>• There are <b>NO</b> user-serviceable parts inside the machine. To avoid potential personal injury and/or property or machine damage, <b>▲DO NOT REMOVE THE MACHINE'S COVER.</b></li> </ul>	<ul style="list-style-type: none"> <li>• Non tentare di eseguire personalmente la manutenzione della <b>MP2000</b>. Consultare un rappresentante autorizzato del servizio GBC per tutte le riparazioni necessarie o per i principali problemi di manutenzione della <b>MP2000</b>.</li> <li>• All'interno della macchina, <b>NON</b> ci sono parti la cui manutenzione possa essere eseguita dall'utente. Per evitare potenziali lesioni alle persone o danni a proprietà, <b>NON SMONTARE IL COPERCHIO DELLA MACCHINA</b>.</li> </ul>	<ul style="list-style-type: none"> <li>• Bitte sehen Sie davon ab, Service und Reparaturen an Ihrem <b>MP2000</b> selbst durchzuführen. Rufen Sie im Bedarfsfall einen Fachmann des GBC-Kundendienstes an, um Reparaturen oder größere Wartungsarbeiten an Ihrem <b>MP2000</b> vorzunehmen.</li> <li>• Diese Maschine enthält <b>KEINE</b> vom Endverbraucher zu wartenden Teile. Vermeiden Sie potentielle Verletzungsgefahr und/oder Sachschaden, <b>▲UND NEHMEN SIE NIEMALS DAS MASCHINENGEHÄUSE AB.</b></li> </ul>
CLEANING	PULIZIA	REINIGUNG
<ul style="list-style-type: none"> <li>• You may clean the exterior of the <b>MP2000</b> using a soft, damp cloth. Do not use detergents or solvents as damage to the machine may occur.</li> </ul>	<ul style="list-style-type: none"> <li>• Si può pulire la superficie esterna della macchina passandovi un panno soffice inumidito. Non usare detersivi o solventi che potrebbero danneggiare la macchina.</li> </ul>	<ul style="list-style-type: none"> <li>• Reinigen Sie das Äußere des <b>MP2000</b>, indem Sie es mit einem weichen, feuchten Tuch abwischen. Verwenden Sie jedoch keine Wasch- bzw. Lösungsmittel, da dadurch Schaden an der Maschine entstehen könnte.</li> </ul>

ONDERHOUD	SERVICE APRES-VENTE	SERVICIO TÉCNICO
<ul style="list-style-type: none"> <li>• Probeer de <b>MP2000</b> niet zelf te onderhouden. Neem contact op met een geautoriseerde GBC-onderhoudsvertegenwoordiger voor benodigde reparaties of groot onderhoud aan uw <b>MP2000</b>.</li> <li>• Het apparaat heeft GEEN onderdelen die door de gebruiker onderhouden kunnen worden. Voorkom letsel en/of materiële schade: <b>⚠ VERWIJDER DE BESCHERMKAP VAN HET APPARAAT NIET.</b></li> </ul>	<ul style="list-style-type: none"> <li>• N'essayez pas de réparer vous-même le relieur électrique. Contactez un représentant du service après-vente GBC pour tout dépannage ou entretien important.</li> <li>• Il n'existe AUCUNE pièce interne réparable par l'utilisateur. Pour éviter toute blessure et dommage, <b>⚠ NE RETIREZ PAS LE COUVERCLE DE LA MACHINE.</b></li> </ul>	<ul style="list-style-type: none"> <li>• No intente reparar por su cuenta la Encuadernadora <b>MP2000</b>. En caso de necesitar reparación o servicio técnico de importancia, diríjase al representante local autorizado de GBC.</li> <li>• La máquina NO tiene partes que puedan ser reparadas por el usuario. Para evitar posibles lesiones y/o daños a la propiedad o a la máquina, <b>⚠ NO RETIRE LA CUBIERTA DE LA MÁQUINA.</b></li> </ul>
SCHOONMAKEN	NETTOYAGE	LIMPIEZA
<ul style="list-style-type: none"> <li>• U kunt de buitenkant van de <b>MP2000</b> schoonmaken met een zachte, vochtige doek. Gebruik geen schoonmaak- of oplosmiddelen aangezien deze schade aan de machine kunnen veroorzaken.</li> </ul>	<ul style="list-style-type: none"> <li>• L'extérieur du relieur électrique se nettoie avec un tissu doux humide. N'utilisez pas de produit nettoyant ni de solvant car cela pourrait endommager l'équipement.</li> </ul>	<ul style="list-style-type: none"> <li>• Limpie solamente el exterior de la Encuadernadora <b>MP2000</b> con un paño suave y húmedo. No utilice detergentes ni disolventes, ya que podría deteriorar la superficie de la máquina.</li> </ul>



## MAIN CORDSET SELECTION

(FOR 230 VOLT MACHINES ONLY)

 **CAUTION: WHEN CHOOSING A DETACHABLE LINE CORD FOR USE WITH YOUR MP2000, ALWAYS OBSERVE THE FOLLOWING PRECAUTIONS:**

The cordset consist of three parts; the attachment plug, cordage and appliance inlet. Each of these components must have European regulatory approvals for safety.

The following minimum electrical ratings for the specific cordset are published for safety purposes. **DO NOT USE CORDSETS THAT DO NOT MEET THE FOLLOWING MINIMUM ELECTRICAL REQUIREMENTS.**


**PLUG:** 3 amperes, 250 volts, 50/60 Hz, European safety approved.

**CORDAGE:** Type H03VV-F3G0.75, Harmonized ( < HAR > ). The “< >” symbols indicate cordage approved to appropriate European standard (NOTE: “HAR” may be substituted by the approval mark of the European safety agency which approved the cordage. An example would be “< VDE >”).

**APPLIANCE CONNECTOR:** 3 ampere, 250 volts, 50/60 Hz, European safety approved, Type IEC 320. The cordset shall not exceed 3 meters in length. A cordset with component electrical ratings greater than the minimum specified electrical ratings may be substituted.

## SCELTA DEL CAVO DI ALIMENTAZIONE

(SOLO PER LE MACCHINE ALIMENTATE A 230 VOLT)

 **ATTENZIONE: NELLA SCELTA DI UN CAVO DI ALIMENTAZIONE STACCABILE PER L'IMPIEGO CON LA MP2000, OSSERVARE SEMPRE LE PRECAUZIONI CHE SEGUONO**

Il cavo di alimentazione è costituito da tre parti: la spina, il cavo stesso e la presa di rete. Ognuno di questi componenti deve essere approvato secondo le norme europee per la sicurezza.

Le indicazioni seguenti sulla potenza elettrica minima per il cavo in questione sono riportate per esigenze di sicurezza. **NON USARE CAVI DI ALIMENTAZIONE CHE NON CORRISPONDANO ALLE ESIGENZE MINIME DI POTENZA CHE SEGUONO.**


**SPINA:** 3 Ampere, 250 Volt, 50/60 Hz, approvazione secondo le norme di sicurezza europee.

**CAVO:** Tipo HO3VV-F3G0.75, armonizzato ( < HAR > ). I simboli “< >” indicano un cavo approvato secondo la norma europea appropriata. (NOTA: “HAR” può essere sostituito dal marchio di accettazione dell'ente europeo per la sicurezza che ha approvato il cavo stesso. Un esempio potrebbe essere “< VDE >”).

**PRESA:** 3 Ampere, 250 Volt, 50/60 Hz, approvazione secondo le norme di sicurezza europee, Tipo IEC 320. La lunghezza del cavo non deve superare i 3 metri. Possono essere impiegati, in sostituzione, cavi previsti per potenze elettriche superiori.

## STROMKABELWAHL

(NUR FÜR MASCHINEN MIT 230 VOLT)

 **ACHTUNG: WENN SIE FÜR IHREN MP2000 EIN ABNEHMBARES NETZKABEL VERWENDEN WOLLEN, ACHTEN SIE STETS AUF DIE FOLGENDEN MERKMALE:**

Das Kabel besteht aus drei Teilen: dem Netzstecker, der Kabelschnur und dem Gerätestecker. Jede dieser Komponenten muß von den entsprechenden europäischen Sicherheitsbehörden zugelassen sein. Die folgenden elektrischen Mindestwerte für die jeweiligen Kabel werden aus Sicherheitsgründen an dieser Stelle angeführt. **VERWENDEN SIE KEINE KABEL, DIE NICHT DEN NACHSTEHENDEN ELEKTRISCHEN MINDESTANFORDERUNGEN ENTSPRECHEN.**


**NETZSTECKER:** 3 Ampere, 250 Volt, 50/60 Hz, durch europäische Sicherheitsbehörden zugelassen.

**KABELSCHNUR:** Typ HO3VV-F3G0.75, Harmonisch ( < HAR > ). Die Zeichen “< >” weisen auf eine Zulassung des Kabels gemäß der entsprechenden europäischen Norm hin. (HINWEIS: “HAR” kann durch das Zulassungszeichen der europäischen Sicherheitsbehörde, die die Kabelschnur genehmigt, ersetzt sein. Ein Beispiel dafür wäre “< VDE >”).

**GERÄTESTECKER:** 3 Ampere, 250 Volt, 50/60 Hz, zugelassen durch europäische Sicherheitsbehörden, Typ IEC 320. Die Gesamtlänge des Kabels sollte 3 Meter nicht überschreiten. Die einzelnen Kabelkomponenten dürfen höhere elektrische Werte als die angegebenen Mindestwerte besitzen.

**HOOFDSNOERSET-SELECTIE**

(ALLEEN VOOR MACHINES VAN 230 VOLT)

 **VOORZICHTIG: ALS U EEN AFNEEMBAAR NETSNOER VOOR UW MP2000 KIEST, DIENT U ALTIJD DE VOLGENDE VOORZORGSMAATREGELEN IN ACHT TE NEMEN:**

De snoerset bestaat uit drie onderdelen: de bevestigingsstekker, het snoer en de invoerconnector van het apparaat. Elk van deze componenten dient aan Europese veiligheidsreglementen te voldoen.

De volgende minimale elektrische vereisten voor de specifieke snoerset zijn uitgegeven voor veiligheidsdoeleinden. **GEBRUIK GEEN SNOERSETS DIE NIET VOLDOEN AAN DE VOLGENDE MINIMALE ELEKTRISCHE VEREISTEN.**


**STEKKER:** 3 ampère, 250 volt, 50/60 Hz, met Europese veiligheidsgoedkeuring.

**SNOER:** Van het type HO3VV-F3G0.75, geharmoniseerd ( < HAR > ). De “< >” symbolen geven aan dat het snoer aan de juiste Europese norm voldoet. (NB: “HAR” kan tevens vervangen worden door het goedkeuringsteken van de Europese veiligheidsinstantie die het snoer heeft goedgekeurd. Een voorbeeld hiervan is “< VDE >”.)

**INVOERCONNECTOR VAN HET APPARAAT:** 3 ampère, 250 volt, 50/60 Hz, met Europese veiligheidsgoedkeuring, van het type IEC 320. Het snoer van dit apparaat mag niet langer zijn dan 3 meter. Er kan ook een snoer worden gebruikt met elektrische waarden die hoger zijn dan de hier aangegeven minimumvereisten.

**CHOIX DU CORDON D'ALIMENTATION PRINCIPAL**

(POUR LES MACHINES 230 V UNIQUEMENT)

 **ATTENTION: LORS DU CHOIX D'UN CORDON AMOVIBLE A UTILISER AVEC LE RELIEUR ELECTRIQUE MP2000, OBSERVEZ TOUJOURS LES PRECAUTIONS SUIVANTES :**

Le cordon se compose de trois parties : la fiche, le cordon et la prise d'entrée de l'appareil. Chacun de ces composants doit être conforme aux normes européennes de sécurité.

Les valeurs électriques nominales minimums correspondant à ce cordon sont indiquées ci-dessous à titre de sécurité. **N'UTILISEZ PAS DE CORDON QUI NE REPONDE PAS AUX SPECIFICATIONS ELECTRIQUES MINIMUMS SUIVANTES.**


**FICHE:** 3 A, 250 V, 50/60 Hz, conforme aux normes européennes de sécurité.

**CORDON:** Type HO3VV-F3G0.75, harmonise ( < HAR > ). Le symbole “< >” indique que le cordon est conforme à la norme européenne correspondante (REMARQUE: “HAR” peut être remplacée par le label de conformité de l'agence européenne de sécurité ayant approuvé le cordon. Par exemple “< VDE >”.)

**PRISE D'ENTREE DE L'APPAREIL:** 3 A, 250 V, 50/60 Hz, conforme aux normes de sécurité européennes, type IEC 320.

**SELECCIÓN DEL CABLE DE ALIMENTACIÓN PRINCIPAL**

(PARA MÁQUINAS DE 230 VOLTIOS SOLAMENTE)

 **PRECAUCIÓN: CUANDO UTILICE UN CABLE ELÉCTRICO DESCONECTABLE CON LA ENCUADERNADORA MP2000, OBSERVE SIEMPRE LAS SIGUIENTES PRECAUCIONES:**

El conjunto del cable consta de tres partes: el enchufe de acoplamiento, el cordón en sí y el conector de entrada del aparato eléctrico. Cada uno de estos componentes ha de cumplir la normativa europea de seguridad vigente. A efectos de seguridad, se indican las características eléctricas (valores nominales) mínimas del cable de alimentación. **NO UTILICE CONJUNTOS DE CABLE QUE NO CUMPLAN LOS SIGUIENTES REQUISITOS ELÉCTRICOS MÍNIMOS:**

**ENCHUFE:** 3 A, 250 V, 50/60 Hz, normativa europea de seguridad vigente.

**CORDÓN:** Tipo H03VV-F3G0.75, armonizado ( < HAR > ). Los símbolos “< >” indican que el cordón cumple las normas europeas vigentes. (NOTA: En lugar de “HAR”, puede figurar la marca aprobada por el organismo europeo de seguridad que autoriza el uso del cordón; por ejemplo: “< VDE >”.)

**CONECTOR DE ENTRADA DEL APARATO ELÉCTRICO:** 3 A, 250 V, 50/60 Hz, aprobado por la normativa europea de seguridad vigente, Tipo IEC 320. La longitud del cable de alimentación no debe superar los 3 metros. Se puede utilizarse un cable con características eléctricas superiores a los valores nominales mínimos especificados.

**EQUIPMENT MAINTENANCE AGREEMENT**

By purchasing the **MP2000**, you have invested in a highly capable punching machine that will give you years of reliable service. To help protect this investment be certain to take advantage of the GBC Equipment Maintenance Agreement (EMA). The EMA provides your **MP2000** with proper ongoing maintenance and care, helping to ensure the years of quality performance and long life built into the machine. Without an EMA, a charge for time and labor would result from every normal maintenance or repair service call. An EMA for your **MP2000** eliminates this possibility by providing you with a low, fixed annual cost for protecting your valuable machine investment. For full details about purchasing an EMA, contact your local GBC Branch Office or contact:

**General Binding Corporation**

500 Bond Street  
Lincolnshire, IL 60069

Or Call: 1-800-790-7787

**CONTRATTO PER LA MANUTENZIONE DELL'APPARECCHIO**

Con l'acquisto della **MP2000**, si è fatto un investimento su di una perforazione di elevate caratteristiche che garantirà anni di servizio affidabile. Per contribuire alla protezione dell'investimento, assicurarsi di usufruire dei vantaggi offerti dal contratto di manutenzione della GBC (Equipment Maintenance Agreement - EMA). Il contratto garantisce alla **MP2000** la manutenzione continua e la cura necessaria, contribuendo ad assicurare anni di prestazioni qualitativamente elevate e la lunga durata di servizio per la quale la macchina è stata costruita. Senza un contratto EMA, verranno addebitate le ore di lavoro e la manodopera derivanti da ogni richiesta di intervento di normale manutenzione o riparazione. Un contratto EMA per la **MP2000** elimina questo rischio con una bassa spesa annuale fissa per proteggere questo investimento di valore. Per avere tutti i dettagli sulla stipulazione di un contratto EMA, consultare il proprio ufficio GBC locale, oppure consultare la:

**General Binding Corporation**

500 Bond Street  
Lincolnshire, IL 60069

Oppure chiamare  
il numero: 1-800-790-7787

**GERÄTEWARTUNGSVERTRAG**

Mit dem Kauf eines **MP2000** haben Sie in eine hochleistungsfähige Lochermaschine investiert, die Ihnen jahrelang zuverlässige Dienste leisten wird. Um diese Investition zu schützen, sollten Sie einen Gerätewartungsvertrag (Equipment Maintenance Agreement, EMA) mit GBC abschließen. Durch diesen Wartungsvertrag erhalten Sie fortlaufende Wartung und Pflege, damit Ihr **MP2000** die Leistungsqualität und Lebensdauer erbringen kann, für die diese Maschine konzipiert wurde. Ohne diesen Vertrag wird Ihnen bei jedem Wartungs- oder Reparaturauftrag Zeit und Arbeit in Rechnung gestellt werden. Ein Wartungsvertrag für Ihren **MP2000** schützt Sie vor derartigen Kosten, indem Sie für den Schutz Ihrer wertvollen Investition einen niedrigen, fixen Jahressatz zahlen. Nähere Einzelheiten über den Wartungsvertrag erhalten Sie von Ihrer örtlichen GBC-Zweigniederlassung oder direkt von:

**General Binding Corporation**

500 Bond Street  
Lincolnshire, IL 60069

Tel. gebührenfrei (nur in den USA):  
1-800-790-7787

**ONDERHOUDSOVEREENKOMST**

Met uw aankoop van de **MP2000** hebt u in een ponsmachine met hoge capaciteit geïnvesteerd, die u jaren lang betrouwbare service zal bieden. Om deze investering te beschermen, raden wij u aan de onderhoudsovereenkomst (Equipment Maintenance Agreement, EMA) van GBC te nemen. Deze onderhoudsovereenkomst biedt uw **MP2000** de juiste doorlopende service en zorg, en verzekert u van de jarenlange kwaliteitsprestaties en lange levensduur die in de machine ingebouwd zijn. Zonder onderhoudsovereenkomst wordt u voor normale onderhouds- en reparatiebeurten een bedrag voor tijd en arbeid berekend. Met een onderhoudsovereenkomst voor uw **MP2000** elimineert u deze mogelijkheid d.m.v. een laag, vast jaarlijks bedrag om uw waardevolle investering te beschermen. Voor volledige details omtrent onderhoudsovereenkomsten dient u contact op te nemen met uw plaatselijke GBC-filiaal of met:

**General Binding Corporation**  
500 Bond Street  
Lincolnshire, IL 60069

Binnen de VS of Canada kunt u bellen op 1-800-790-7787

**ACCORD D'ENTRETIEN DE L'EQUIPEMENT**

En achetant le **MP2000**, vous avez investi dans un poinçonner hautement performant qui vous fournira de nombreuses années de service fiable. Pour le rentabiliser, nous vous conseillons d'obtenir un contrat d'entretien d'équipement GBC (Equipment Maintenance Agreement ou EMA) au titre duquel vous bénéficiez de services d'entretien régulier afin d'optimiser la performance et la durée de vie de l'équipement. Sans cette garantie, chaque visite de dépannage ou d'entretien vous sera facturée. Avec l'EMA, vous pourrez rentabiliser votre investissement à un coût d'entretien annuel fixe et peu élevé. Pour davantage de renseignements, contactez le bureau GBC régional ou écrivez à l'adresse suivante :

**General Binding Corporation**  
500 Bond Street  
Lincolnshire, IL 60069  
Etats-Unis

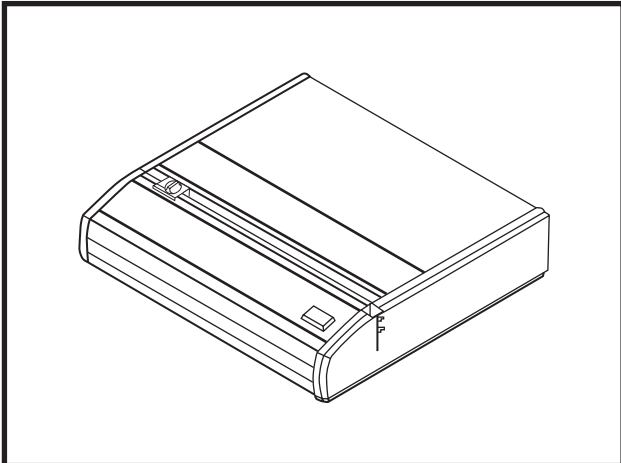
Numéro vert : 1-800-790-7787 (Etats-Unis et Canada uniquement)

**CONTRATO DE SERVICIO TÉCNICO**

Al adquirir la Encuadernadora **MP2000**, Ud. ha invertido en una máquina de perforación de gran calidad que le proporcionará años de servicio fiable. Para proteger esta inversión, le sugiero que aproveche las ventajas que le ofrece GBC mediante el Contrato de Mantenimiento de Equipos (Equipment Maintenance Agreement, o EMA). Este contrato le proporciona servicio técnico y mantenimiento continuo, para poder sacar el máximo partido posible a la calidad y larga vida útil para la que ha sido diseñada la máquina. Sin este contrato, tendrá que pagar cargos por mano de obra y por hora cada vez que necesite servicios normales técnicos o de reparación. El contrato EMA elimina esta posibilidad y le permite proteger su valiosa inversión por medio de una pequeña cuota fija anual. Si desea más información acerca de la obtención de un contrato EMA, diríjase a la sucursal de GBC más próxima, o bien, a:

**General Binding Corporation**  
500 Bond Street  
Lincolnshire, IL 60069

O llame al teléfono 1-800-790-7787



MP2000

**INTRODUCTION**

The Modular Punch 2000 offers an all-metal construction to provide a longer life and greater durability. Also, the Modular Punch 2000 has the Exclusive Auto-Reverse Jam Stopper, which automatically reverses motor direction to protect the system, preventing downtime due to jams.

The Modular Punch 2000 versatile vertical Open-Throat punching design allows for easy alignment of various sheet sizes in the punching throat, eliminating punching skew. Also, the adjustable edge guide allows for easy alignment of paper or oversized covers.

**INTRODUZIONE**

La Perforatrice modulare 2000 presenta una costruzione interamente metallica per offrire le massime prestazioni quanto a rendimento e durezza. La Perforatrice modulare 2000 dispone inoltre di un sistema esclusivo di inversione automatica, che inverte automaticamente la direzione del motore per proteggere il sistema ed evitare perdite di tempo causate da inceppamenti.

La Perforatrice modulare 2000 presenta una progettazione verticale versatile, con un supporto per la perforazione aperto che consente di allineare rapidamente fogli di varie dimensioni, eliminando la possibilità di una foratura inclinata. Una guida regolabile dei bordi facilita inoltre l'allineamento di fogli o copertine grandi.

## EINFÜHRUNG

Der gesamte modulare Locher 2000 ist aus Metall konstruiert und bietet längere Lebensdauer sowie größere Haltbarkeit. Der modulare Locher 2000 ist zudem mit dem exklusiven Staustopper mit Auto-Umkehrfunktion ausgestattet, der zum Schutz des Systems die Motorlaufrichtung automatisch umkehrt und durch Papierstaus verursachte Ausfallzeiten verhindert.

Das vielseitige vertikale Locherdesign der Halteplatte des modularen Lochers 2000 ermöglicht ein einfaches Ausrichten verschiedener Papiergrößen auf der Halteplatte und beseitigt schief gelochtes Papier. Die einstellbare Kantenführung erleichtert ebenfalls das Ausrichten von Papier oder übergroßen Deckblättern.

## INLEIDING

Modulaire ponsmachine 2000 is geheel van metaal vervaardigd voor een langere gebruiksduur en grotere duurzaamheid. Modulaire ponsmachine 2000 heeft tevens een exclusieve achterwaarde verstoppingsophefffunctie die de draairichting van de motor automatisch wijzigt om het systeem te beschermen en de storingstijd vanwege verstopping tot een minimum beperkt.

Het veelzijdige ontwerp van Modulaire ponsmachine 2000 met de verticale "Open Throat" maakt het plaatsen van vellen van verschillende maat in de ponsopening gemakkelijk en voorkomt dat de vellen tijdens het ponsen scheef komen te zitten. De verstelbare randgeleider maakt tevens het juist plaatsen van papier of omslagen van extra groot formaat eenvoudiger.

## INTRODUCTION

La poinçonneuse modulaire 2000 est entièrement métallique pour assurer une durée de vie plus longue et une plus grande solidité. De plus, cette machine est dotée du dispositif exclusif antiblocage qui, en cas de bourrage, lance automatiquement le moteur en sens inverse pour protéger le système, prévenant ainsi les temps d'inactivité.

La gorge d'alimentation à la verticale de la poinçonneuse modulaire 2000 permet d'aligner plus facilement le bord des feuilles de divers formats et élimine le risque de perforer sur une ligne oblique. De plus, le guide margeur réglable sert à aligner la tranche des couvertures surdimensionnées.

## INTRODUCCIÓN

La Perforadora modular 2000 está fabricada totalmente en metal y ofrece una vida útil prolongada, así como una mayor durabilidad. Además, incorpora un exclusivo dispositivo de inversión automática contra el atascamiento, el cual invierte automáticamente la dirección del motor para proteger el sistema y prevenir períodos de inactividad debidos a atascamientos.

El versátil diseño vertical de perforación con alcance abierto de la Perforadora modular 2000, permite el fácil alineamiento de hojas de varios tamaños en el alcance de la perforadora, evitando que los orificios queden desparejos. Asimismo, la guía ajustable del borde permite un fácil alineamiento del papel o de tapas de tamaño extra grande.



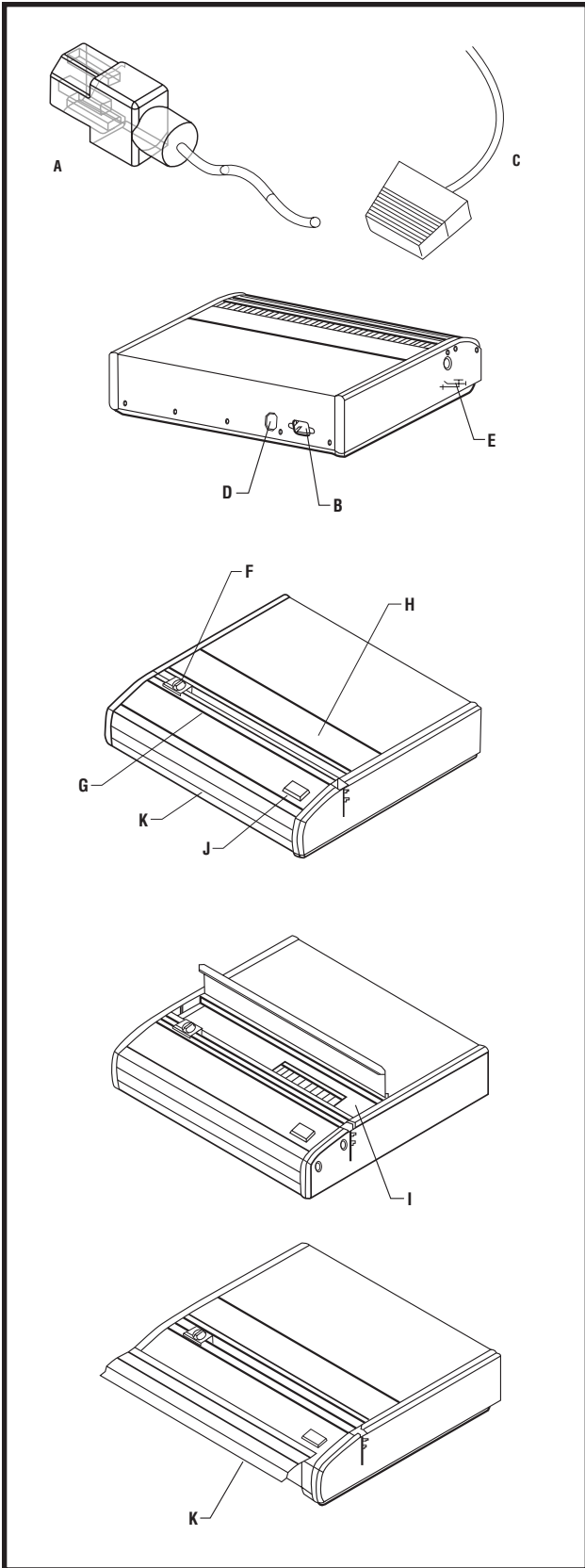


Figure 1

**ASSEMBLY - SET UP**

Unpack the binder and place on any suitable table, desk or modular GBC punch, convenient to a power outlet.

Attach the power cord and alternate foot switch into their respective receptacles as shown in Figure 1.

**IMPOSTAZIONE PER IL MONTAGGIO**

Disimballare la legatrice e sistemarla su un tavolo, scrivania o perforatrice GBC modulare adatti, vicino ad una presa di rete.

Inserire il cavo di alimentazione e l'interruttore a pedale alternativo nelle rispettive prese, come illustrato nella Figura 1.

**OPERATING CONTROLS**

**COMANDI OPERATIVI**

**A. POWER CORD**

**A. CAVO DI ALIMENTAZIONE**

**B. POWER RECEPTACLE**

**B. PRESA DI ALIMENTAZIONE**

**C. FOOT PEDAL**

**C. COMANDO A PEDALE**

**D. FOOT PEDAL RECEPTACLE**

**D. PRESA COMANDO A PEDALE**

**E. DEPTH OF PUNCH LEVER (PB ONLY)**

**E. PROFONDITÀ DELLA LEVA DI PERFORAZIONE (SOLO PB)**

**F. EDGE GUIDE**

**F. GUIDA PER I BORDI**

**G. PUNCH THROAT**

**G. SUPPORTO PER LA PERFORAZIONE**

**H. SELECTOR PIN LID**

**H. COPERCHIO PERNI DI SELEZIONE**

**I. SELECTOR PINS**

**I. PERNI DI SELEZIONE**

**J. PUNCH BUTTON**

**J. PULSANTE PUNCH (PERFORAZIONE)**

**K. CHIP TRAY LID**

**K. COPERCHIO VASSOIO RESIDUI CARTA**

**D****NL****F****E**

<b>MONTAGE</b>	<b>ASSEMBLAGE EN INSTALLATIE</b>	<b>MONTAGE - PREPARATION</b>	<b>ENSAMBLADO - CONFIGURACIÓN</b>
<p>Nehmen Sie das Bindeggerät aus der Verpackung, und stellen Sie es in der Nähe einer Steckdose auf eine geeignete Tischfläche bzw. setzen Sie es auf einen modularen GBC-Locher auf.</p> <p>Bringen Sie das Netzkabel und den Fußschalter wie in Abbildung 1 beschrieben an den entsprechenden Buchsen an.</p>	<p>Pak het inbindapparaat uit en zet het op een geschikte tafel, bureau of modulaire ponsmachine van GBC, dicht bij een stopcontact.</p> <p>Steek de stekkers van het snoer en de optionele voetschakelaar in de desbetreffende aansluitingen zoals afgebeeld in figuur 1.</p>	<p>Déballer le relieur et le poser sur une table, un bureau ou une poinçonneuse modulaire GBC proche d'une prise secteur.</p> <p>Brancher le cordon d'alimentation et la pédale sur leur prise comme illustré à la figure 1.</p>	<p>Saque el encuadernador de la caja y colóquelo sobre una mesa, escritorio o perforadora modular GBC que estén situados cerca de una toma eléctrica.</p> <p>Enchufe el cordón eléctrico y el pedal alternativo en los enchufes correspondientes, como se muestra en la Figura 1.</p>
<b>BEDIENELEMENTE</b>	<b>GEBRUIK VAN DE BEDIENINGSORGANEN</b>	<b>COMMANDES</b>	<b>MANDOS DE FUNCIONAMIENTO</b>
<p><b>A. NETZKABEL</b></p> <p><b>B. BUCHSE FÜR NETZKABEL</b></p> <p><b>C. FUSSSCHALTER</b></p> <p><b>D. BUCHSE FÜR FUSSSCHALTER</b></p> <p><b>E. TIEFE DES LOCHERHEBELS (NUR PB)</b></p> <p><b>F. KANTENFÜHRUNG</b></p> <p><b>G. LOCHERHALTEPLATTE</b></p> <p><b>H. SELEKTORSTIFT-ABDECKUNG</b></p> <p><b>I. SELEKTORSTIFTE</b></p> <p><b>J. PUNCH (LOCHER) -TASTE</b></p> <p><b>K. PAPIERSCHNITZELFACH-ABDECKUNG</b></p>	<p><b>A. SNOER</b></p> <p><b>B. NETAANSLUITING</b></p> <p><b>C. VOETPEDAAL</b></p> <p><b>D. AANSLUITING VOOR VOETPEDAAL</b></p> <p><b>E. PONSDIEPTEHENDEL (ALLEEN PB)</b></p> <p><b>F. RANDGELEIDER</b></p> <p><b>G. PONSOPENING</b></p> <p><b>H. SELECTORPENNENDEKSEL</b></p> <p><b>I. SELECTORPENNEN</b></p> <p><b>J. PONSKNOP</b></p> <p><b>K. DEKSEL OPVANGBAK</b></p>	<p><b>A. CORDON D'ALIMENTATION</b></p> <p><b>B. PRISE D'ALIMENTATION</b></p> <p><b>C. PEDALE D'ACTIONNEMENT</b></p> <p><b>D. PRISE DE LA PEDALE</b></p> <p><b>E. LEVIER DE PROFONDEUR DE POINÇONNAGE (PB UNIQUEMENT)</b></p> <p><b>F. GUIDE MARGEUR</b></p> <p><b>G. GORGE D'ALIMENTATION</b></p> <p><b>H. COUVERCLE DES BROCHES DU SELECTEUR</b></p> <p><b>I. BROCHES DU SELECTEUR</b></p> <p><b>J. BOUTON DE POINÇONNAGE</b></p> <p><b>K. COUVERCLE DU BAC A CONFETTIS</b></p>	<p><b>A. CORDÓN ELÉCTRICO</b></p> <p><b>B. ENCHUFE HEMBRA</b></p> <p><b>C. PEDAL</b></p> <p><b>D. ENCHUFE HEMBRA DEL PEDAL</b></p> <p><b>E. PALANCA DE PROFUNDIDAD DE PERFORACIÓN (PB SOLAMENTE)</b></p> <p><b>F. GUÍA DEL BORDE</b></p> <p><b>G. ALCANCE DE PERFORACIÓN</b></p> <p><b>H. TAPA DE LAS CLAVIJAS DE SELECCIÓN</b></p> <p><b>I. CLAVIJAS DE SELECCIÓN</b></p> <p><b>J. BOTÓN "PUNCH" (PERFORACIÓN)</b></p> <p><b>K. TAPA DE LA BANDEJA DE DESPERDICIOS</b></p>

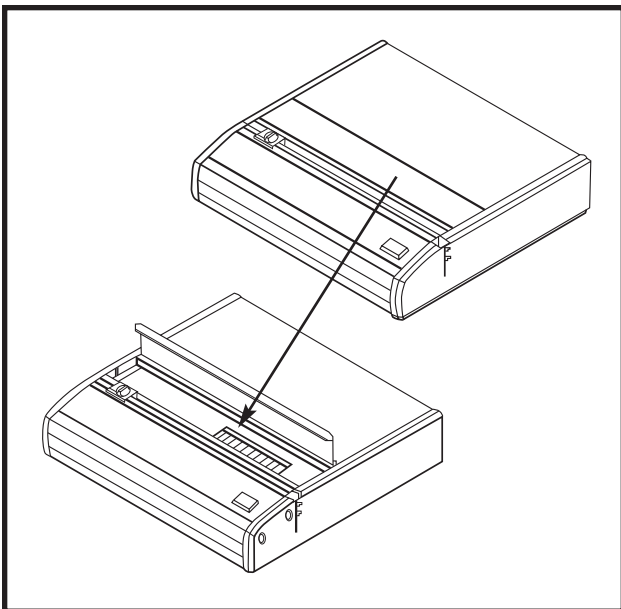


Figure 2

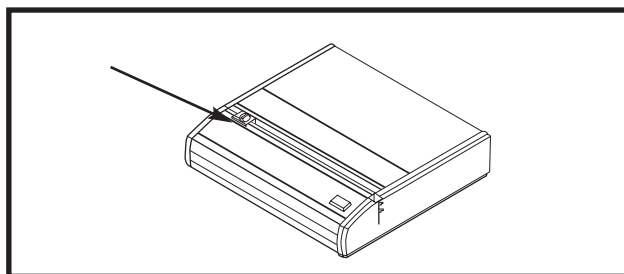


Figure 3

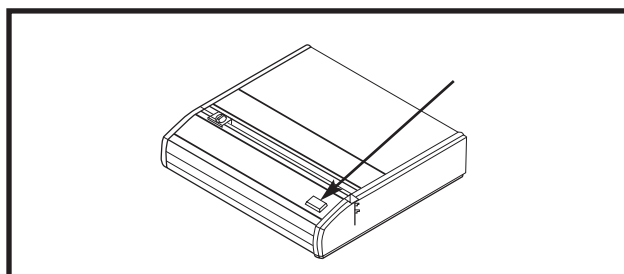


Figure 4

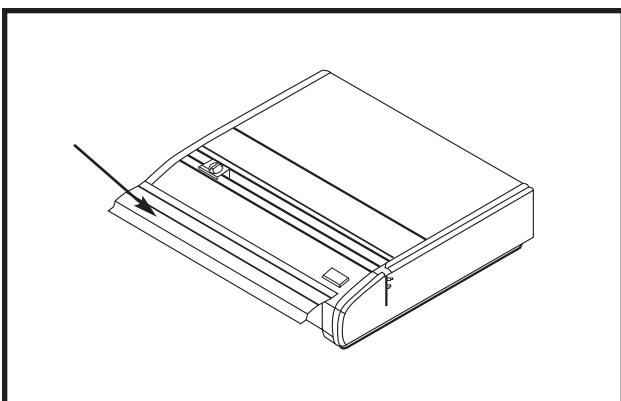


Figure 5

**PUNCHING**

- Determine the number of holes required for your document. Deselect the pins that you do not want to punch by lifting the Selector Pin Lid (Figure 2) and pulling them up.
- Align sheets or covers and insert edge to be bound into punch throat. (See Figure 3)
- Jog the sheets until they are flush against the edge guide and the bottom of the punch throat. Hold the sheets in place with one hand.
- To punch, press the PUNCH \* button (See Figure 4) or the FOOT PEDAL. The Model 2000 punches up to the following sheet capacity of 20-lb./80 gram paper at once. When punching other materials, lower the sheet counts. Punch only TWO clear covers at a time to prevent jams and excessive wear.

**PERFORAZIONE**

- Determinare il numero di fori necessari per il documento. Eliminare i perni che non servono per la perforazione sollevando il Coperchio perni di selezione (Figura 2) e tirandoli verso l'alto.
- Allineare fogli o copertine ed inserire il bordo da rilegare nel supporto per la perforazione (vedere la Figura 3).
- Pareggiare i fogli per allinearli contro la guida del bordo e il fondo del supporto per la perforazione. Tenere i fogli in posizione con una mano.
- Per perforare, premere il pulsante PUNCH \* (perforazione) (vedere la Figura 4) o il comando a pedale. Il Modello 2000 consente di perforare contemporaneamente un numero di fogli di carta di tipo 80 grammi secondo le indicazioni nella tabella seguente. Per la perforazione di altri materiali, ridurre il numero di fogli. Per evitare inceppamenti o un'eccessiva usura, forare solo DUE copertine di plastica trasparenti alla volta.

**EMPTY CHIP TRAY**

Empty Chip Drawer (See Figure 5) after repeated use. Gently lift hinged door at front of machine. Remove and empty chip tray, close door after replacing chip tray.

**SVUOTARE IL VASSOIO RESIDUI CARTA**

Il Vassoio residui carta (vedere Figura 5) deve essere svuotato dopo diversi usi. Sollevare con cautela lo sportello a cerniera sul lato anteriore della macchina. Togliere e svuotare il vassoio; chiudere lo sportello dopo avere riposizionato il vassoio.

LOCHEN	PONSEN	POINÇONNAGE	PERFORACIÓN
<ul style="list-style-type: none"> <li>• Die Anzahl der für das Dokument erforderlichen Löcher bestimmen. Dazu die Selektorstift-Abdeckung (Abbildung 2) anheben und die Stifte herausziehen, die nicht gelocht werden sollen.</li> <li>• Die Papierbogen oder Deckblätter ausrichten und die Kante, die gebunden werden soll, in die Locherhalteplatte einlegen (siehe Abbildung 3).</li> <li>• Die Blätter gegen die Kantenführung und die Unterseite der Locherhalteplatte bündig ausrichten. Die Blätter mit einer Hand festhalten.</li> <li>• Zum Lochen die PUNCH (Locher)* -Taste oder den Fußschalter drücken (siehe Abbildung 4). Das Modell 2000 locht gleichzeitig die folgende Blattkapazität bei Verwendung von 20-lb./80-Gramm-Papier. Wenn anderes Material gelocht wird, die Blattanzahl verringern. Nur ZWEI Klarsichthüllen gleichzeitig lochen, um Staus und übermäßige Abnutzung zu verhindern.</li> </ul>	<ul style="list-style-type: none"> <li>• Bepaal hoeveel gaten er nodig zijn voor uw document. Desactiveer de overbodige pennen door het selectorpennendeksel te openen (Afbeelding 2) en deze pennen omhoog te trekken.</li> <li>• Plaats de vellen of omslagen in lijn en steek de in te binden kant in de ponsopening. (Zie Afbeelding 3.)</li> <li>• Schuffel de vellen tot ze recht tegen de randgeleider en de onderkant van de ponsopening liggen. Houd de vellen met één hand op hun plaats.</li> <li>• Om te ponsen, drukt u op de PUNCH (pons)-knop * (zie Afbeelding 4) of op het voetpedaal. Model 2000 kan het onderstaande aantal vellen van 20-lb./80-grams papier in één keer ponsen. Wanneer u ander materiaal ponst, dient u het aantal vellen te verminderen. Pons niet meer dan TWEE transparante omslagen per keer om verstopping en overmatige slijtage te voorkomen.</li> </ul>	<ul style="list-style-type: none"> <li>• Déterminer le nombre de perforations nécessaires pour le document. Soulever le couvercle des broches du sélecteur (Figure 2) et tirer broches jugées inutiles.</li> <li>• Placer les feuilles ou couvertures et insérer la tranche à relier dans la gorge d'alimentation. (Voir Figure 3)</li> <li>• Taquer les feuilles jusqu'à ce qu'elles soient alignées contre le guide margeur et le fond de la gorge. Maintenir les feuilles en place d'une main.</li> <li>• Appuyer sur le bouton PUNCH * (poinçonner) (voir Figure 4) ou la pédale. Consulter le tableau ci-dessous pour savoir combien de feuilles de papier de 80 g/m2 le modèle 2000 peut poinçonner en une pression. Pour poinçonner d'autres types de papier, utiliser moins de feuilles. Ne poinçonner que DEUX couvertures de plastique transparent à la fois afin d'éviter les bourrages et l'usure excessive.</li> </ul>	<ul style="list-style-type: none"> <li>• Determine el número de orificios que necesita su documento. Según el número de perforaciones que necesite, levante la tapa de las clavijas de selección (Figura 2) y haga subir las clavijas que no desee utilizar.</li> <li>• Alinee las hojas o tapas, e introduzca en el alcance de la perforadora el borde que va a encuadernar. (Véase la Figura 3.)</li> <li>• Acomode las hojas hasta que queden a ras de la guía del borde y de la parte inferior del alcance de la perforadora. Sujete las hojas con una mano en su posición correcta.</li> <li>• Para perforar, presione el botón PUNCH (perforar)* (véase la Figura 4) o el PEDAL. La perforadora modelo 2000 puede perforar a la vez el número de hojas de 20 lb (80 gramos) que se indica en el cuadro. Al perforar otros materiales, reduzca el número de hojas. Perfore solamente DOS tapas transparentes a un tiempo para prevenir atascamientos y desgaste excesivo.</li> </ul>
<b>PAPIERSCHNITZFACH LEEREN</b>	<b>LEEG DE OPVANGBAK</b>	<b>VIDAGE DU BAC A CONFETTIS</b>	<b>VACIADO DE LA BANDEJA DE RESIDUOS</b>
<p>Das Papierschnitzfach (siehe Abbildung 5) nach wiederholtem Gebrauch leeren. Die Scharnierabdeckung an der Gerätevorderseite vorsichtig anheben. Das Papierschnitzfach herausnehmen und leeren. Nach dem Einlegen des leeren Papierschnitzfachs die Abdeckung schließen.</p>	<p>Leeg de opvangbak (zie Afbeelding 5) nadat u de ponsmachine enige malen hebt gebruikt. Open voorzichtig het scharnierdeurtje op de voorkant van de machine. Haal de opvangbak uit de machine en leeg hem; sluit het deurtje weer nadat u de opvangbak hebt teruggeplaatst.</p>	<p>Vider le bac à confettis (voir Figure 5) après plusieurs utilisations. Pour cela, soulever légèrement le volet à charnières sur le panneau avant de la machine et retirer le bac. Après l'avoir vidé, le remettre en place et refermer le volet.</p>	<p>Vacíe la bandeja de desperdicios (véase la Figura 5) después de varios usos. Levante despacio la puerta abrisagrada situada en la parte frontal de la máquina. Retire y vacíe la bandeja; coloque de nuevo la bandeja en su posición correcta y cierre la puerta.</p>

### MAXIMUM PUNCH CAPACITY

Model/Version	Punch Type	Maximum Capacity
MP 2000 PB	Plastic Bind	20 of 20-lb./80 gram paper
MP 2000 W3	Twin Loop Wire 3:1	16 of 20-lb./80 gram paper
MP 2000 C4	Color Coil 4:1	14 of 20-lb./80 gram paper

### TROUBLESHOOTING

Problem	Solution
No power, won't punch	Power cord not attached to back of machine or not properly plugged into the wall
Punches too many holes	Selector pins have not been pulled
Paper Chips are spilling out from under the Chip Tray Access Door	Empty the Paper Chip Tray

### SPECIFICATIONS

	115V	230V
Dimensions	18" (W) 8 1/2" (H) 16" (D)	457 mm (W) 216 mm (H) 406 mm (D)
Weight	32 lb.	14.6 kg
Electrical	115V 60 Hz 2 Amps	230V 50-60 Hz 1.2 Amps
Punch Capacity		
<b>PB</b>	20	20
<b>W3</b>	16	16
<b>C4</b>	14	14
Max. Sheet width	Open Throat	Open Throat
Number of pull pins		
<b>PB</b>	11	11
<b>W3</b>	17	17
<b>C4</b>	2	2

### CAPACITÀ MAX. DI PERFORAZIONE

Modello / versione	Tipo di perforazione	Capacità max.
MP 2000 PB	Rilegatura in plastica	20 fogli da 80 grammi
MP 2000 W3	Spirale doppia 3:1	16 fogli da 80 grammi
MP 2000 C4	Color Coil 4:1	14 fogli da 80 grammi

### RISOLUZIONE DEI PROBLEMI

Problema	Soluzione
Mancanza di alimentazione. Nessuna perforazione.	Il cavo di alimentazione non è collegato al retro della macchina o non è stato correttamente inserito nella presa di rete.
Creazione di troppi fori	I perni di selezione non sono stati estratti.
I residui di carta escono dallo sportello del vassoio	Svuotare il vassoio dei residui di carta.

### DATI TECNICI

	115 V	230 V
Dimensioni	18" (larghezza) 8 "ö" (altezza) 16" (profondità)	457 mm (larghezza) 216 mm (altezza) 406 mm (profondità)
Peso	32 lb.	14,6 kg
Dati elettrici	115 V 60 Hz 2 A	230 V 50-60 Hz 1,2 A
Capacità perforazione		
<b>PB</b>	20	20
<b>W3</b>	16	16
<b>C4</b>	14	14
Larghezza max. foglio	Supporto aperto	Supporto aperto
Numero perni estratti		
<b>PB</b>	11	11
<b>W3</b>	17	17
<b>C4</b>	2	2



**MAXIMALE LOCHERKAPAZITÄT**

Modell / Version	Lochertyp	Maximale Kapazität
MP 2000 PB	Kunststoffeinband	20 Stck 20-lb.-/80-Gramm-Papier
MP 2000 W3	Doppelspiralendraht 3:1	16 Stck 20-lb.-/80-Gramm-Papier
MP 2000 C4	Color Coil 4:1	14 Stck 20-lb.-/80-Gramm-Papier

**FEHLERBEHEBUNG**

Problem	Lösung
Kein Strom, locht nicht	Netzkabel nicht an der Geräterückseite angeschlossen oder nicht ordnungsgemäß in die Wandsteckdose eingesteckt.
Locht zu viele Löcher	Die Selektorstifte wurden nicht herausgezogen.
Papierschnitzel fallen unter der Abdeckung des Papierschnitzelfachs heraus	Das Papierschnitzelfach leeren.

**TECHNISCHE DATEN**

	115V	230V
Abmessungen	18" (B) 8 1/2" (H) 16" (T)	457 mm (B) 216 mm (H) 406 mm (T)
Gewicht	32 lb.	14,6 kg
Elektrik	115 V 60 Hz 2 A	230 V 50-60 Hz 1,2 A
Locherkapazität		
<b>PB</b>	20	20
<b>W3</b>	16	16
<b>C4</b>	14	14
Maximale Blattbreite	offene Halteplatte	offene Halteplatte
Anzahl von Selektorstiften		
<b>PB</b>	11	11
<b>W3</b>	17	17
<b>C4</b>	2	2

**MAXIMALE PONSCAPACITEIT**

Model / versie	Ponstype	Maximale capaciteit
MP 2000 PB	Kunststof inbinden	20 vel 20-lb./80-grams papier
MP 2000 W3	Dubbele-lusdraad 3:1	16 vel 20-lb./80-grams papier
MP 2000 C4	Color Coil 4:1	14 vel 20-lb./80-grams papier

**TROUBLESHOOTEN**

Probleem	Oplossing
Geen stroom, machine ponst niet	Stekker van snoer zit niet in achterkant van de machine of niet goed in stopcontact gestoken.
Er worden teveel gaten geponst	U hebt vergeten de selectorpennen uit te trekken.
Papierrondjes komen tevoorschijn van onder het deurtje van de opvangbak	Leeg de opvangbak.

**SPECIFICATIES**

	115V	230V
Afmetingen	18" (W) 8 _" (H) 16" (D)	457 mm (B) 216 mm (H) 406 mm (D)
Gewicht	32 lb.	14,6 kg
Elektra	115V 60 Hz 2 A	230 V 50-60 Hz 1,2 A
Ponscapaciteit		
<b>PB</b>	20	20
<b>W3</b>	16	16
<b>C4</b>	14	14
Max. velbreedte	Open bek	Open bek
Aantal selectorpennen		
<b>PB</b>	11	11
<b>W3</b>	17	17
<b>C4</b>	2	2

**CAPACITÉ MAXIMALE DE POINÇONNAGE**

Modèle / version	Type de poinçonnage	Capacité de poinçonnage
MP 2000 PB	Reliure en plastique	20 feuilles de papier de 80 g/m <sup>2</sup>
MP 2000 W3	Double fil métallique 3:1	16 feuilles de papier de 80 g/m <sup>2</sup>
MP 2000 C4	Spirale Color Coil 4:1	14 feuilles de papier de 80 g/m <sup>2</sup>

**DEPANNAGE**

Problème	Solution
Absence d'alimentation ; ne fonctionne pas	Le cordon d'alimentation n'est pas raccordé au panneau arrière de la machine ou n'est pas correctement branché sur la prise.
Fait trop de perforations	Les broches du sélecteur n'ont pas été retirées.
Les confettis de papier tombent par dessous le volet du bac	Vider le bac à confettis.

**CARACTERISTIQUES**

	115V	230V
Dimensions	Larg. 18 po. Haut. 8 3/8 po. Prof. 16 po.	457 mm 216 mm 406 mm
Poids	32 lb.	14,6 kg
Alimentation	115 V 60 Hz 2 A	230 V 50-60 Hz 1,2 A
Capacité de poinçonnage		
<b>PB</b>	20	20
<b>W3</b>	16	16
<b>C4</b>	14	14
Larg. max. des feuilles	Gorge d'alimentation	Gorge d'alimentation
Nombre de broches amovibles		
<b>PB</b>	11	11
<b>W3</b>	17	17
<b>C4</b>	2	2

## CAPACIDAD MÁXIMA DE PERFORACIÓN

Modelo/versión	Tipo de perforación	Capacidad máxima
MP 2000 PB	Encuadernado en plástico	20 hojas de 20 lb (80 gramos)
MP 2000 W3	Alambre de bucle doble 3:1	16 hojas de 20 lb (80 gramos)
MP 2000 C4	Color Coil 4:1	14 hojas de 20 lb (80 gramos)

## LOCALIZACIÓN Y RESOLUCIÓN DE PROBLEMAS

Problema	Solución
No hay electricidad, la máquina no perfora.	El cordón eléctrico no está acoplado en la parte posterior de la máquina o no está bien enchufado en la pared.
La máquina hace demasiados orificios.	No se han subido las clavijas de selección.
Caen restos de papel por debajo de la puerta de acceso a la bandeja de desperdicios.	Vacíe la bandeja de desperdicios.

## FICHA TÉCNICA

	115V	230V
Dimensiones	18"(Ancho) 8 1/2" (Alto) 16" (Prof.)	457 mm (Ancho) 216 mm (Alto) 406 mm (Prof.)
Peso	32 lb	14,6 kg
Electricidad	115V 60 Hz 2 Amps	230V 50-60 Hz 1,2 Amps
Capacidad de perforación		
<b>PB</b>	20	20
<b>W3</b>	16	16
<b>C4</b>	14	14
Máx. ancho de hoja	Alcance abierto	Alcance abierto
Número de clavijas de selección		
<b>PB</b>	11	11
<b>W3</b>	17	17
<b>C4</b>	2	2



General Binding Corporation  
Northbrook, IL 60062-4195  
<http://www.GBC.com>