

Dahle 798 Stand for Model 448 Premium Rolling Trimmer

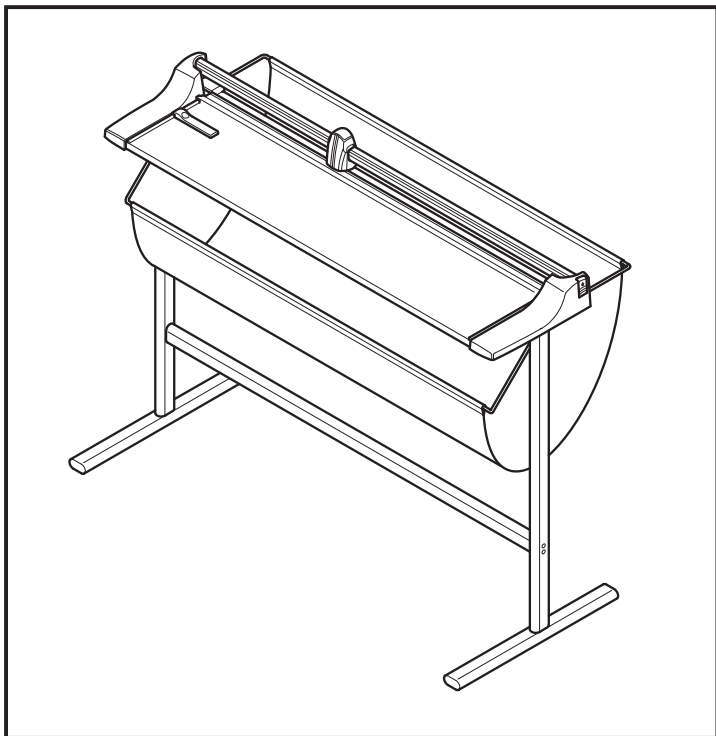
Instruction Manual



Provided by

MyBinding.com
When Image Matters.

Call Us at 1-800-944-4573



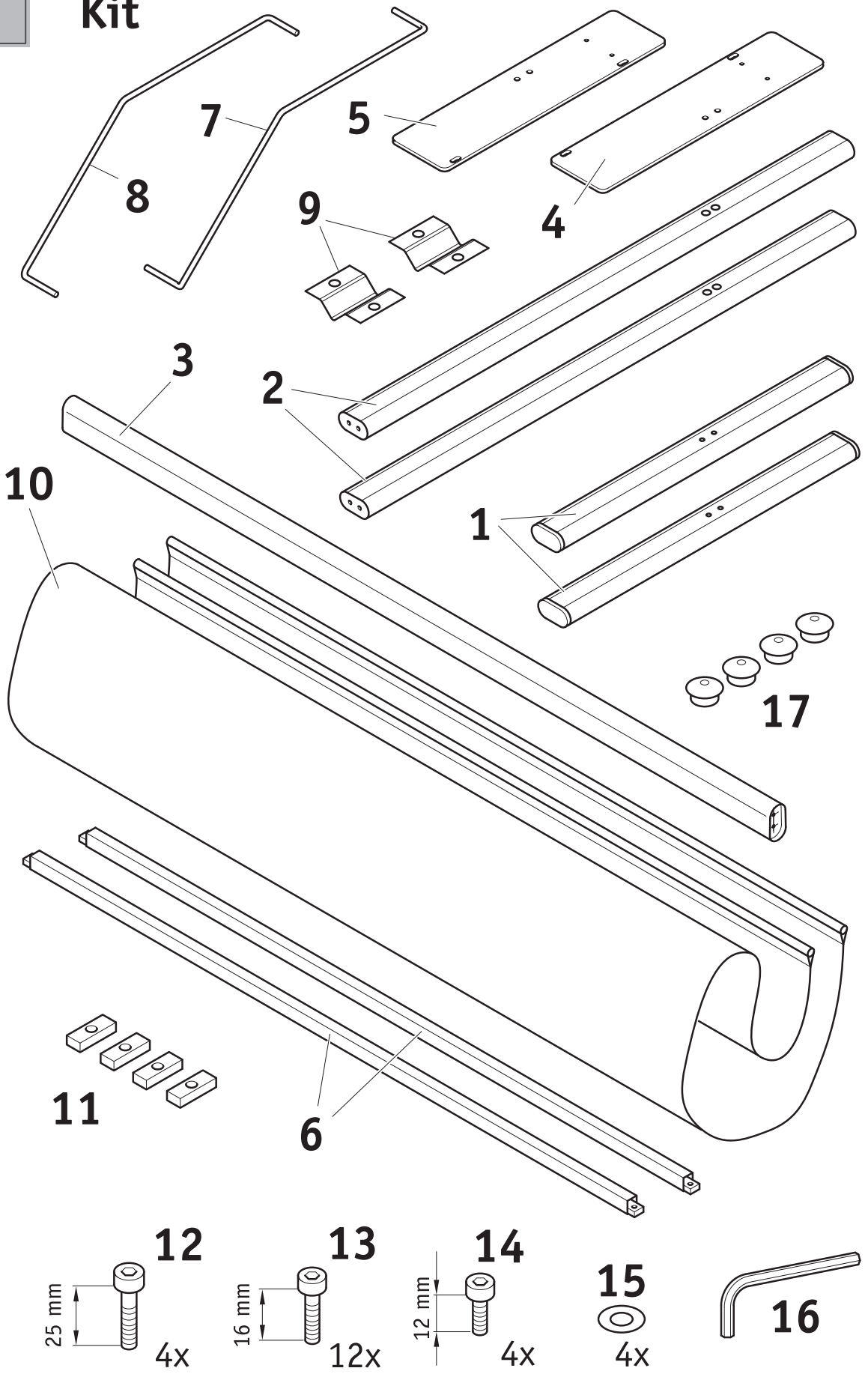
796
798
799

DE	Montageanleitung	RU	Инструкция по сборке
UK/US	Assambly instructions	EE	Paigaldusjuhend
FR	Instructions de montage	LT	Surinkimo instrukcija
ES	Instrucciones de montaje	LV	Montāžas pamācība
IT	Istruzioni di montaggio	CZ	Montážní návod
PT	Instruções de montagem	SK	Návod na montáž
NL	Montage Handleiding	PL	Instrukcja montażu
DK	Monteringsvejledning	RO	Instrucțiuni de asamblare
FI	Kokoamisohje	BG	Упътване за монтаж
NO	Monteringsveiledning	TR	Kurulum talimatları
SE	Monteringsinstruktioner	GR	Οδηγίες Συναρμολόγησης
SI	Navodila za montažo	AE	تعليمات التركيب
HR	Szerelési útmutató	JP	組立方法について
HU	Szerelési útmutató	CN	安装指南



1.

Kit

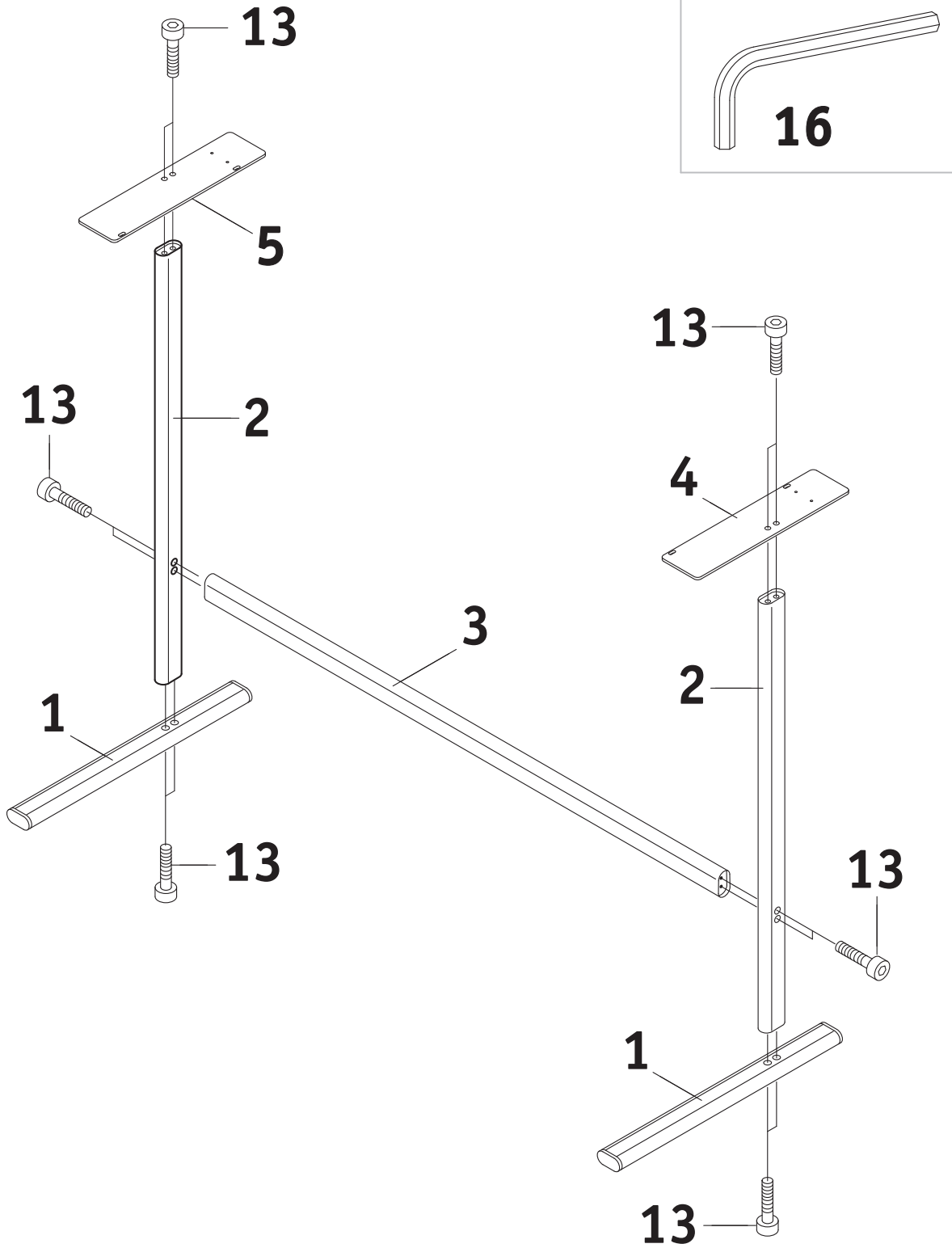




1.



1.1



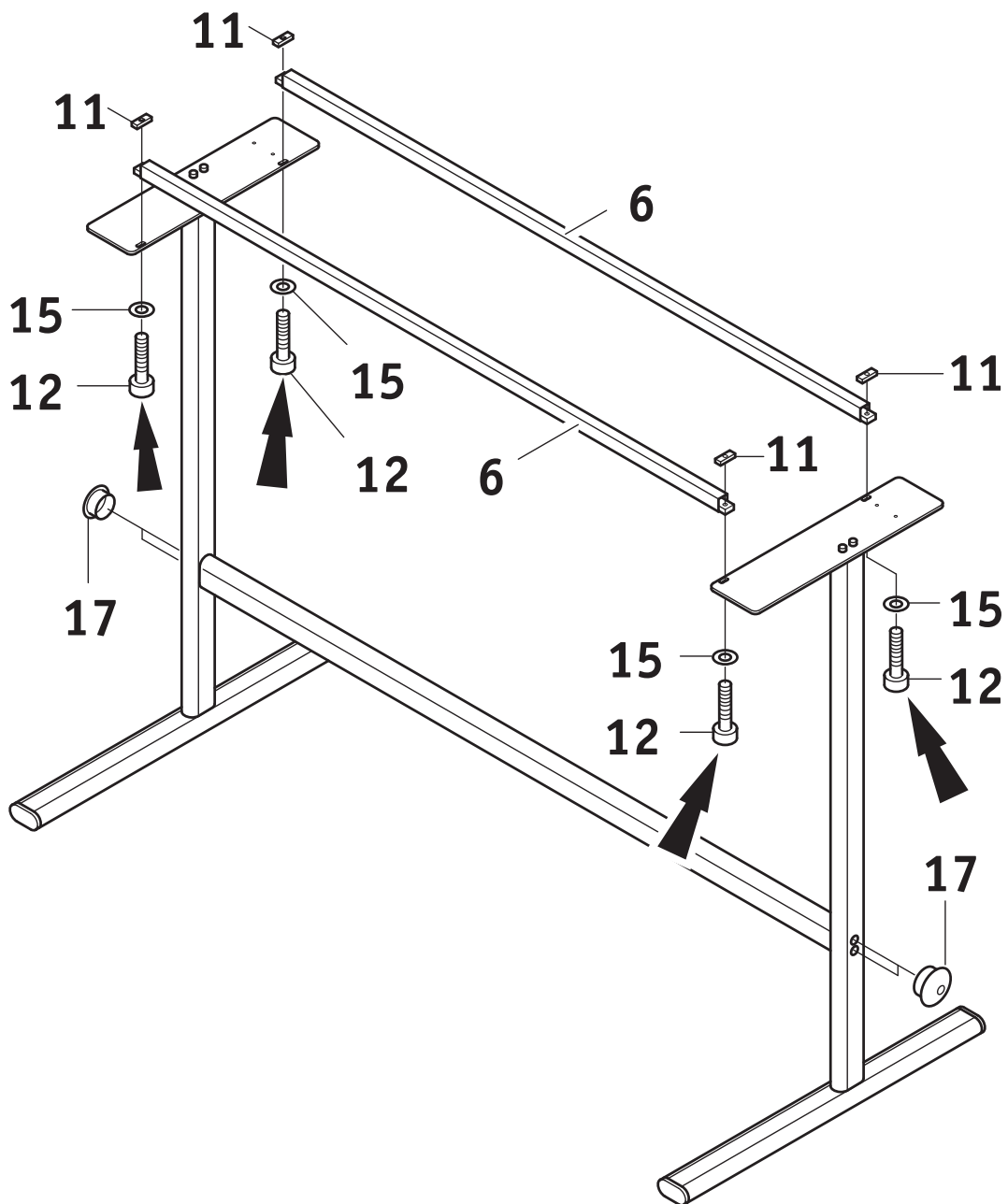
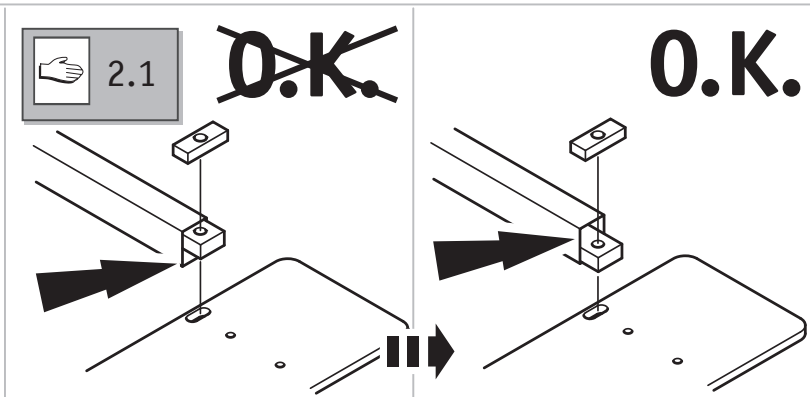


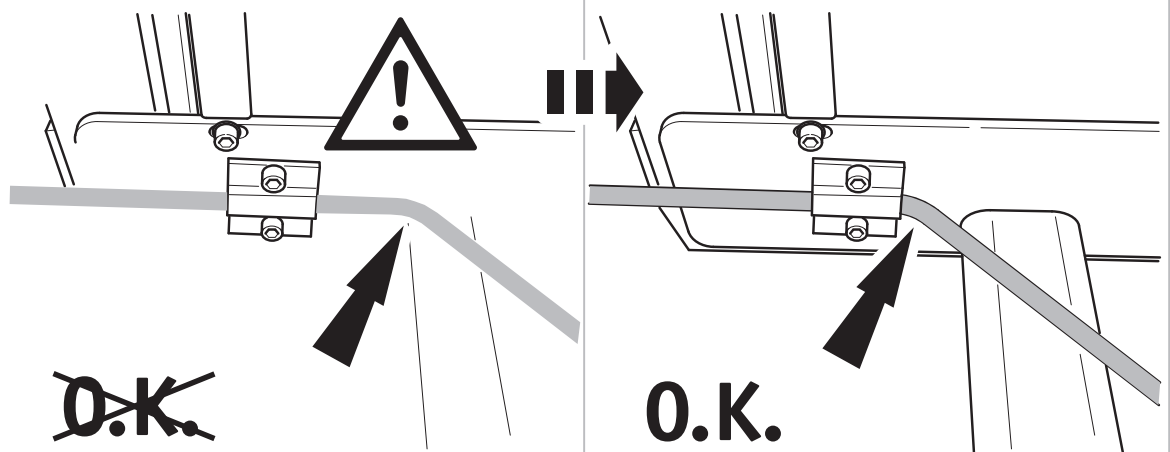
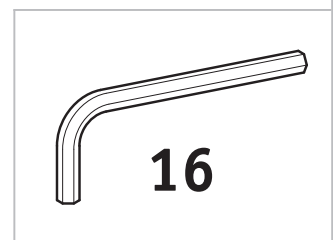
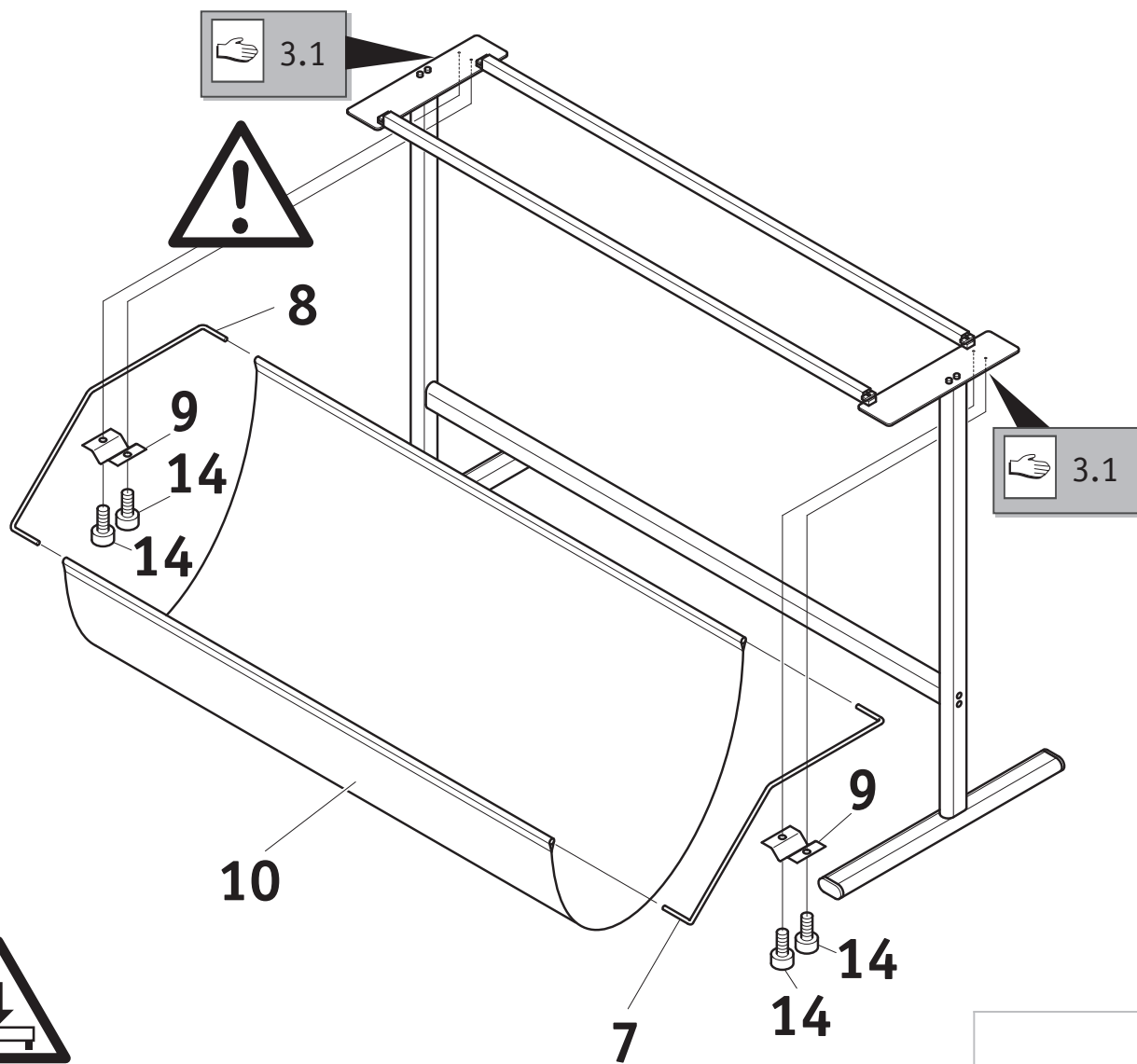
2.

2.1

~~O.K.~~

O.K.

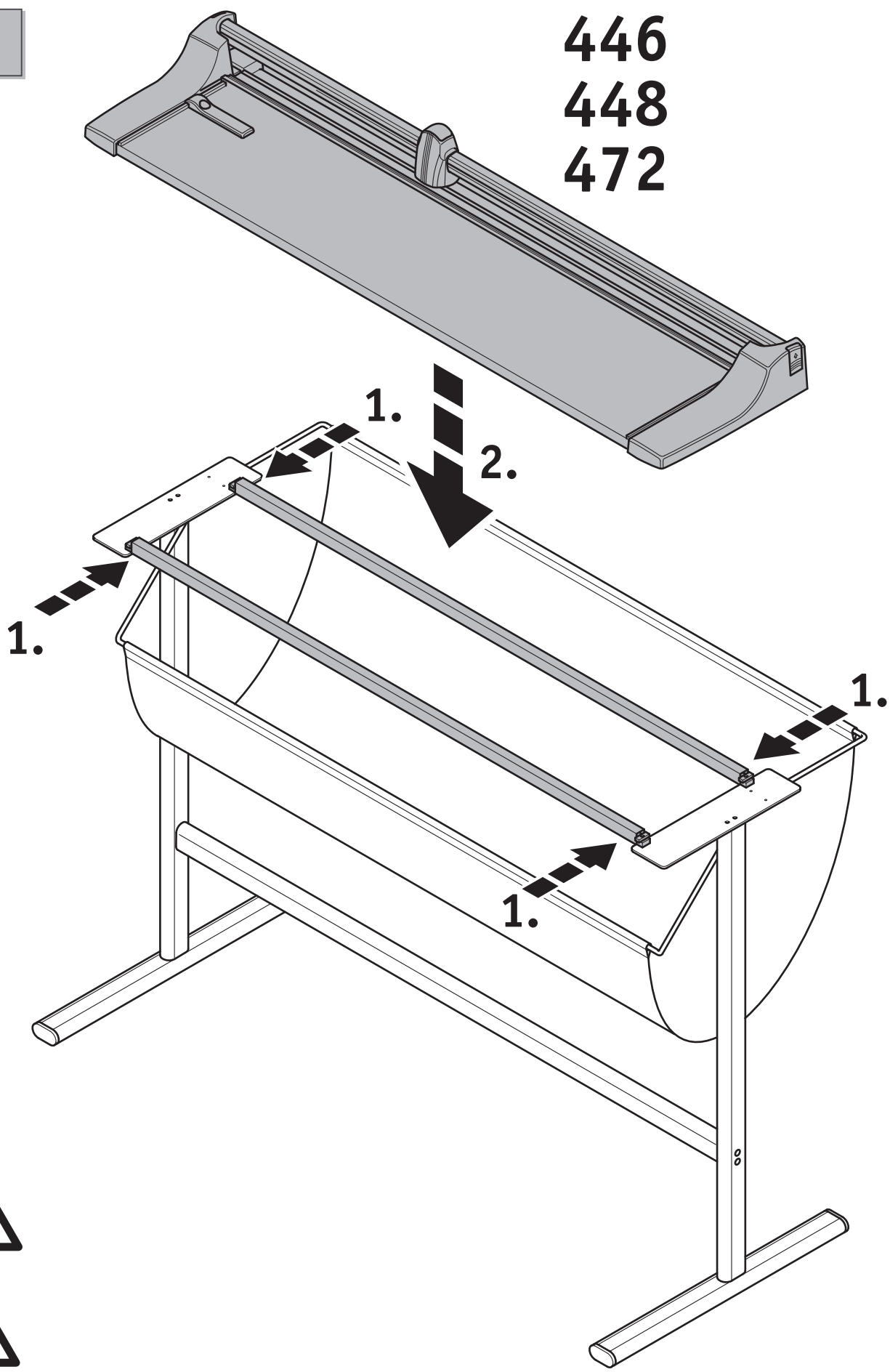






4.

446
448
472

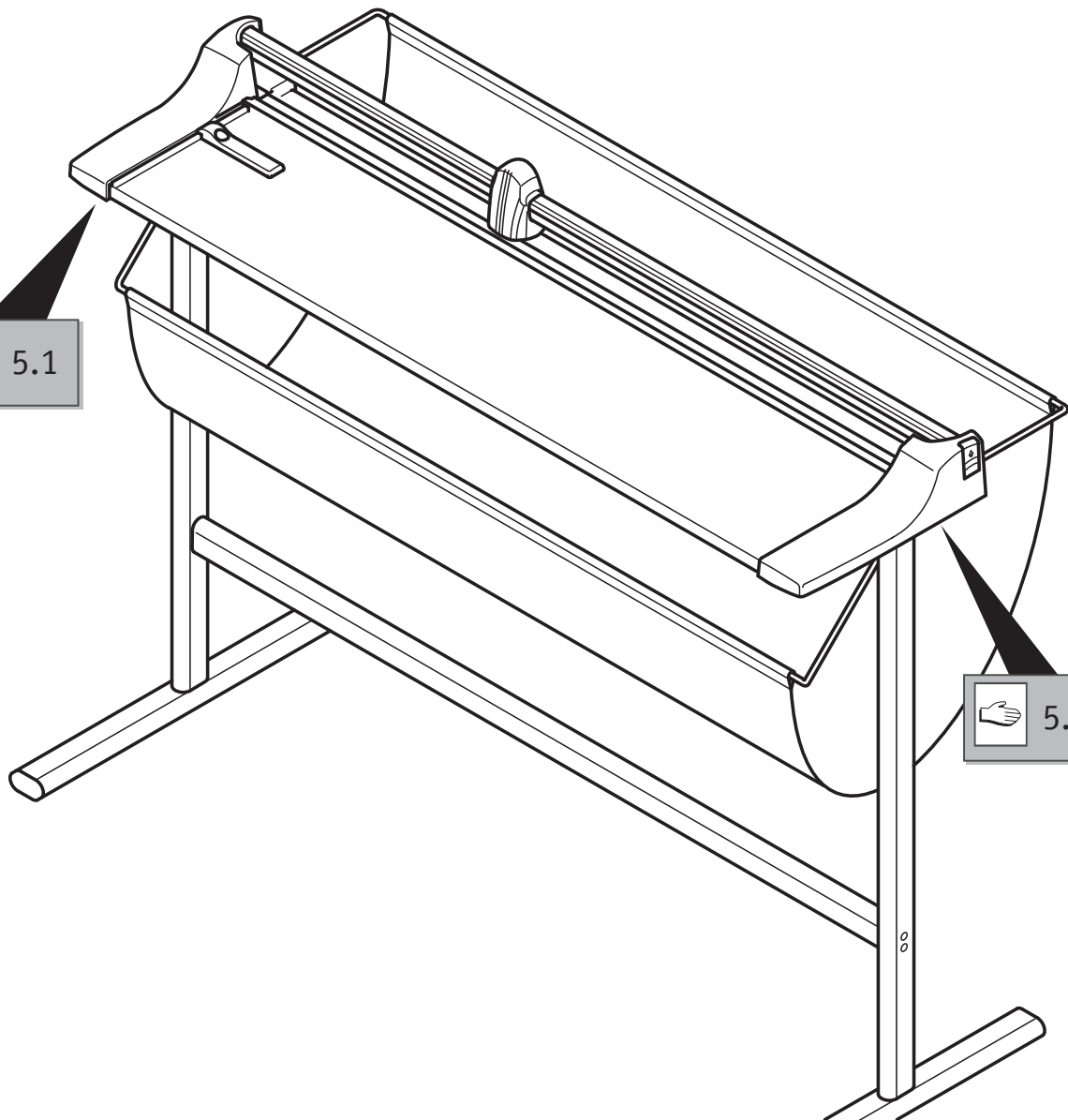




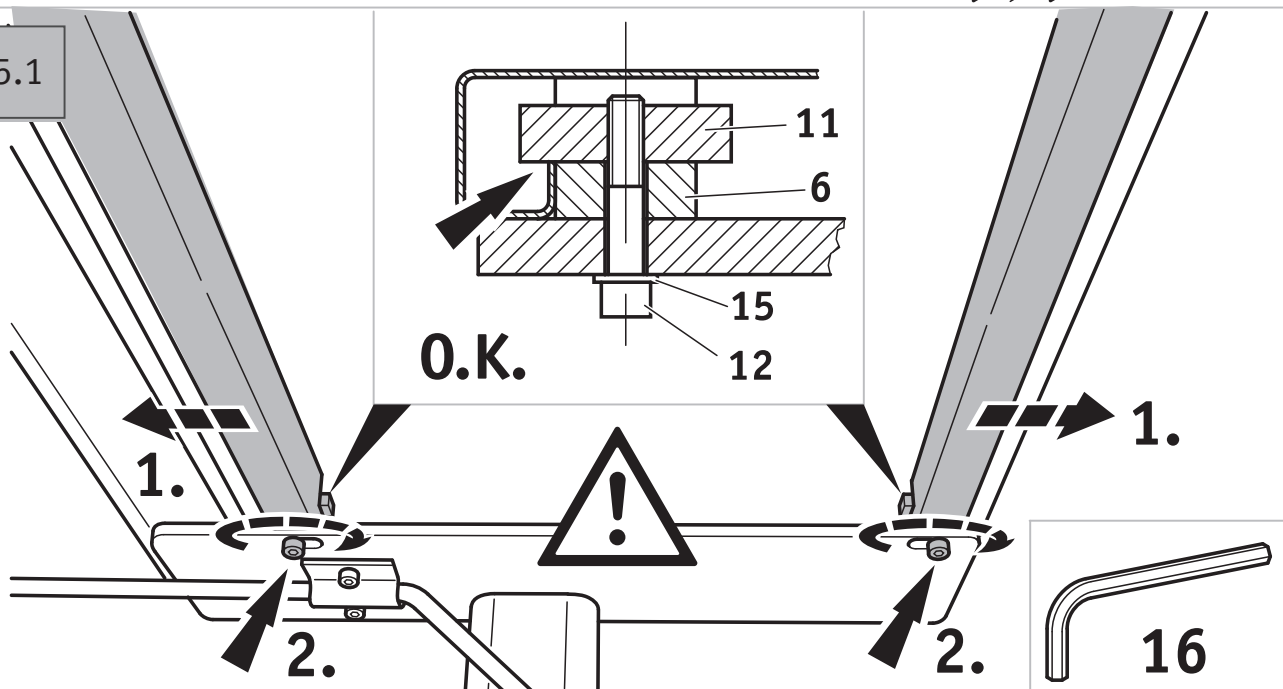
5.

5.1

5.1



5.1



Headquarters:

Novus Dahle GmbH & Co. KG
Breslauer Straße 34-38
49808 Lingen | Germany

Service contact:

Novus Dahle GmbH & Co. KG
Nikolaus-A.-Otto-Straße 11
96472 Rödental | Germany

Tel.: +49 9563 75299-0

Fax: +49 9563 75299-333

E-Mail: info@dahle.de

Web: www.dahle.de