

GBC Magnapunch Pro Interchangeable Die Punch

Instruction Manual



Provided by

MyBinding.com

When Image Matters.

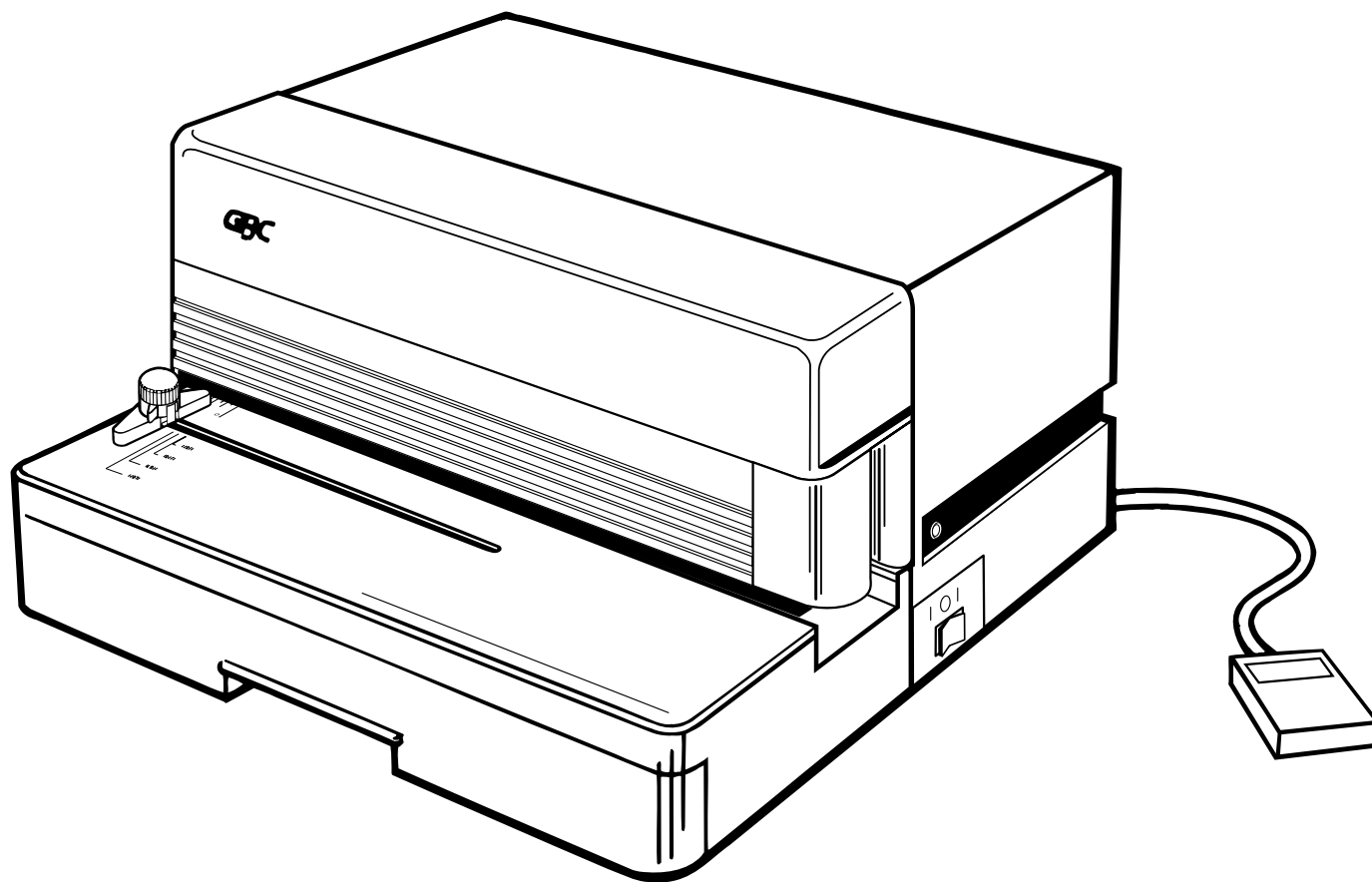
Call Us at 1-800-944-4573

Operating Instructions
Instruzioni Per L'Uso
Bedienungsanleitung
Gebruiksaanwijzing
Mode D'Emploi
Manual De Operación

GBC® Magnapunch

**High Capacity Punching Machine with
Interchangeable Die Sets**

**For Plastic Binding, Plastic Color Coil™,
Twin Loop™ Wire, VeloBind®/SureBind®,
and Three/Four Hole Binding**




General Binding Corporation
Northbrook, IL 60062-4195

WWW.MYBINDING.COM

SAFETY MESSAGES

The safety of you and others is very important to GBC. Important safety messages and information are contained within this manual as well as on the machine itself. Please be certain to carefully read and understand all of these before operating the machine.

 The safety alert symbol precedes each safety message in this Operating Instructions manual. This symbol indicates a potential personal safety hazard that could hurt you or others as well as cause product or property damage. The following pictorial is found on the Magnapunch:




 WAARSCHUWING	 ATTENZIONE	 WARNUNG
Kans op elektrische schok. Niet openen. Bevat geen door gebruik te repareren onderdelen. Door bevoegd servicepersoneel laten repareren.	Pericolo di scarica elettrica. Non aprire. Nessuna parte riparabile dall'utente. Chiamare un servizio di riparazioni qualificato.	Spannungsführende Teile. Nicht öffnen. Enthält keine vom Endverbraucher zu wartende Teile. Für Service bitte an qualifiziertes Service-Personal wenden.

This safety message means that you could be seriously hurt or killed if you open the product and expose yourself to hazardous voltage. NEVER remove the machine's outer cover. ALWAYS refer service requirements to qualified GBC Personnel.

AVVERTENZE PER LA SICUREZZA

Per GBC la sicurezza dell'operatore e quella altrui sono molto importanti. Le avvertenze e le informazioni più rilevanti per la sicurezza sono contenute in questo manuale e sono riportate anche sulla macchina stessa. Si prega di assicurarsi di avere letto attentamente e ben compreso tutte queste indicazioni prima di mettere in funzione la macchina.

 Questo simbolo di avvertimento precede, nel manuale di istruzioni per l'uso, tutti i messaggi di sicurezza. Il simbolo indica un potenziale rischio di danni alla persona dell'operatore o a terzi e possibilità di provocare danni al prodotto o alla proprietà. I seguenti segnali si trovano sulla Magnapunch:




 WAARSCHUWING	 ATTENZIONE	 WARNUNG
Kans op elektrische schok. Niet openen. Bevat geen door gebruik te repareren onderdelen. Door bevoegd servicepersoneel laten repareren.	Pericolo di scarica elettrica. Non aprire. Nessuna parte riparabile dall'utente. Chiamare un servizio di riparazioni qualificato.	Spannungsführende Teile. Nicht öffnen. Enthält keine vom Endverbraucher zu wartende Teile. Für Service bitte an qualifiziertes Service-Personal wenden.

Questo messaggio di sicurezza significa che l'operatore può riportare danni alla persona gravi o mortali qualora la macchina venga aperta e si abbia un'esposizione a tensioni elettriche pericolose. NON smontare MAI il coperchio esterno della macchina. Per le esigenze di servizio, fare SEMPRE riferimento al personale GBC qualificato.

SICHERHEITSHINWEISE

Ihre eigene Sicherheit und die anderer Personen liegt GBC sehr am Herzen. Deshalb finden Sie in dieser Bedienungsanleitung und auf der Maschine selbst wichtige Sicherheitshinweise und -informationen. Diese sind unbedingt zu lesen und zu verstehen, bevor Sie die Maschine in Betrieb nehmen.

 Jeder Sicherheitshinweis in der vorliegenden Bedienungsanleitung ist durch dieses Sicherheitswarnsymbol gekennzeichnet. Dieses Symbol weist auf eine potentielle Gefahr für Ihre Gesundheit und die anderer Personen hin sowie auf eventuellen Produkt- bzw. Sachschaden.

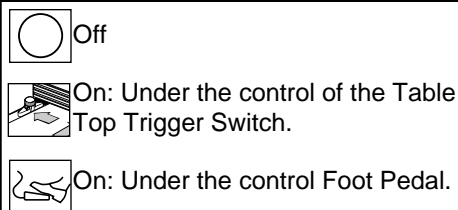
Auf dem Magnapunch finden Sie das folgende Schild



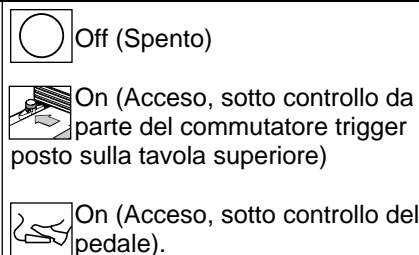
 WAARSCHUWING	 ATTENZIONE	 WARNUNG
Kans op elektrische schok. Niet openen. Bevat geen door gebruik te repareren onderdelen. Door bevoegd servicepersoneel laten repareren.	Pericolo di scarica elettrica. Non aprire. Nessuna parte riparabile dall'utente. Chiamare un servizio di riparazioni qualificato.	Spannungsführende Teile. Nicht öffnen. Enthält keine vom Endverbraucher zu wartende Teile. Für Service bitte an qualifiziertes Service-Personal wenden.

Dieser Sicherheitshinweis warnt Sie davor, daß Sie schwere bzw. tödliche Verletzungen erleiden können, wenn Sie das Produkt öffnen oder sich der gefährlichen elektrischen Spannung aussetzen. NIEMALS das Maschinengehäuse abnehmen. Für Wartungsarbeiten IMMER den qualifizierten GBC-Kundendienst zu Hilfe rufen.

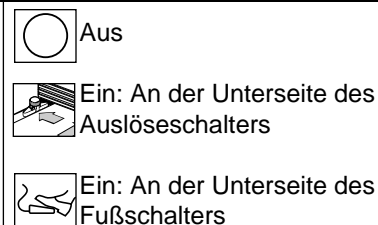
SYMBOLS




SIMBOLI



SYMBOLE



Uw eigen veiligheid en die van anderen is van uiterst belang voor GBC. U vindt belangrijke veiligheidsberichten en informatie in dit handboek en op de machine zelf. Lees deze waarschuwingen zorgvuldig door en zorg ervoor dat u alles begrijpt voordat u deze machine bedient.

 Dit waarschuwingssymbool gaat vooraf aan elk veiligheidsbericht in deze gebruiksaanwijzing. Dit symbool geeft een mogelijk gevaar voor uw eigen veiligheid of die van anderen aan, alsook gevaar voor schade aan het product of eigendommen.


U vindt de volgende illustraties op de Magnapunch:



 WAARSCHUWING	 ATTENZIONE	 WARNUNG
Kans op elektrische schok. Niet openen. Bevat geen door gebruik te repareren onderdelen. Door bevoegd servicepersoneel laten repareren.	Pericolo di scarica elettrica. Non aprire. Nessuna parte riparabile dall'utente. Chiamare un servizio di riparazioni qualificato.	Spannungsführende Teile. Nicht öffnen. Enthält keine vom Endverbraucher zu wartende Teile. Für Service bitte an qualifiziertes Service-Personal wenden.


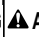
Dit veiligheidsbericht betekent dat u ernstig gewond kunt raken of zelfs gedood kunt worden als u dit product opent en uzelf blootstelt aan gevaarlijke spanning. Neem de sluitplaat van de machine er NOOIT vanaf. Neem ALTIJD contact op met gekwalificeerd GBC-personeel voor onderhoudsvereisten.

Votre sécurité et celle d'autrui est de la plus haut importance pour GBC. Des informations et des messages de sécurité importants sont donnés dans ce manuel ainsi que sur la machine. Lisez soigneusement et attentivement toutes ces instructions avant d'utiliser la machine.

 Le symbole d'alerte sécurité précède chaque message sécurité de ce mode d'emploi. Ce symbole indique un risque potentiel de blessure pour vous même ou autrui, ou d'éventuels dégâts matériels vous même ou autrui.


Le graphisme suivant se trouve sur la Magnapunch :



 WAARSCHUWING	 ATTENZIONE	 WARNUNG
Kans op elektrische schok. Niet openen. Bevat geen door gebruik te repareren onderdelen. Door bevoegd servicepersoneel laten repareren.	Pericolo di scarica elettrica. Non aprire. Nessuna parte riparabile dall'utente. Chiamare un servizio di riparazioni qualificato.	Spannungsführende Teile. Nicht öffnen. Enthält keine vom Endverbraucher zu wartende Teile. Für Service bitte an qualifiziertes Service-Personal wenden.

Ce message sécurité indique que vous pouvez être gravement blessé ou tué si vous ouvrez l'équipement et que vous vous exposez à une tension dangereuse. Ne retirez JAMAIS le capot extérieur de la machine. Confiez TOUJOURS les réparations à du personnel qualifié GBC.

Su seguridad y la de los demás es muy importante para GBC. En este manual, y en la propia máquina, aparecen importantes mensajes e información de seguridad. Rogamos no empiece a operar la máquina sin antes haber leído detenidamente y entendido estos mensajes e información.

 El símbolo de aviso precede a cada mensaje de seguridad de este Manual de Operación. Este símbolo indica un peligro potencial de seguridad personal que podría dañar su integridad física o la de otras personas, o producir daños materiales en el producto u otros bienes.

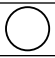
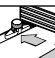
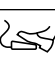
En la Magnapunch figura la advertencia gráfica siguiente:





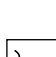
 WAARSCHUWING	 ATTENZIONE	 WARNUNG
Kans op elektrische schok. Niet openen. Bevat geen door gebruik te repareren onderdelen. Door bevoegd servicepersoneel laten repareren.	Pericolo di scarica elettrica. Non aprire. Nessuna parte riparabile dall'utente. Chiamare un servizio di riparazioni qualificato.	Spannungsführende Teile. Nicht öffnen. Enthält keine vom Endverbraucher zu wartende Teile. Für Service bitte an qualifiziertes Service-Personal wenden.


Este mensaje de seguridad indica que en caso de abrir el equipo Ud puede sufrir graves heridas, o incluso la muerte, dada la existencia de alto voltaje peligroso en su interior. NO QUITE NUNCA la tapa exterior de la máquina. AVISE SIEMPRE al personal cualificado de GBC para cualquier tipo de reparación.

SYMBOLS






-  Uit
-  Aan: Onder de regelaar van de relaischakelaar op het tafelblad
-  Aan: Onder de voetpedaalregelaar

SIMBOLOS

-  Off (Apagado)
-  On (Funcionamiento): Bajo el control del Interruptor de Disparo situado en la parte superior de la Mesa.
-  On (Funcionamiento): Bajo el control del Pedal.

 IMPORTANT SAFEGUARDS	PRECAUZIONI IMPORTANTI	WICHTIGE SICHERHEITSHINWEISE
<p>THE MAGNAPUNCH HAS BEEN DESIGNED TO PROVIDE MANY YEARS OF SAFE, RELIABLE PUNCHING OF PAPER AND COVER STOCKS. ADHERENCE TO THE SAFEGUARDS LISTED BELOW WILL HELP ACHIEVE THESE DESIGN GOALS.</p>	<p>LA MAGNAPUNCH È STATA PROGETTA IN MODO DA GARANTIRE PER MOLTI ANNI UN SERVIZIO DI RILEGATURA SICURO ED AFFIDABILE. L'OSSERVANZA DELLE AVVERTENZE CHE SEGUONO AIUTERÀ AD OTTENERE QUESTI RISULTATI.</p>	<p>IHRE MAGNAPUNCH IST ENTWICKELT WORDEN, UM IHNEN LANGJÄHRIGE DIENSTE UNTER GEWÄHRLEISTUNG EINES SICHEREN UND ZUVERLÄSSIGEN BETRIEBS BEIM STANZEN ZU ERWEISEN, EINE STRIKTE EINHALTUNG DER NACHSTEHENDEN SICHERHEITSMÄßNAHMEN WIRD SICH DABEI ALS UNTERSTÜTZUNG HERAUSSTELLEN</p>
 GENERAL SAFEGUARDS	PRECAUZIONI GENERALI	ALLGEMEINE SICHERHEITSHINWEISE
<ul style="list-style-type: none"> • Use the Magnapunch only for its intended purpose of punching paper and cover stocks for binding documents. • Use only GBC interchangeable die sets with the Magnapunch. • Before operating the machine, make certain that the Magnapunch is placed on a secure, stable work area. This will help prevent the machine from falling and possibly causing personal injury and damage to the machine. 	<ul style="list-style-type: none"> • Utilizzare la Magnapunch solo per lo scopo previsto che è quello di perforare carta e copertine standard per la rilegatura dei documenti. • Con la Magnapunch, usare solo fustelle intercambiabili GBC. • Prima di mettere in funzione la macchina, assicurarsi che sia posta su di un piano di lavoro stabile e sicuro. Si eviterà così che la macchina possa cadere procurando danni alle persone ed alla macchina stessa. 	<ul style="list-style-type: none"> • Benutzen Sie ihre Magnapunch nur zum Stanzen von Papier und leichtem Karton, welche Sie zum Binden von Dokumenten benötigen. • Nur auswechselbare Stanzeinsätze von GBC in Verbindung mit Ihrem Magnapunch verwenden. • Stellen Sie den Magnapunch auf eine sichere und stabile Arbeitsfläche, um zu verhindern, daß er hinunterfällt, und Personen- bzw. Sachschaden anrichtet.
 ELECTRICAL SAFEGUARDS	PRECAUZIONI RELATIVE ALL'IMPIANTO ELETTRICO	ELEKTRISCHE SICHERHEITSHINWEISE
<ul style="list-style-type: none"> • The Magnapunch must be connected to a supply voltage corresponding to the electrical rating in the machine operating instructions (also listed on the serial number label). • The socket-outlet shall be located near the equipment and shall be easily accessible. • The grounding plug is a safety feature and will only fit into the proper grounding-type power outlet. If you are unable to insert the plug into an outlet, contact a qualified electrician to have a suitable outlet installed. Do not alter the plug on the end of the cordset (if provided) of the Magnapunch. It was provided for your safety. • Unplug the Magnapunch before moving the machine or whenever the machine is not in use for an extended period of time. 	<ul style="list-style-type: none"> • La Magnapunch deve essere collegata ad una presa di corrente di alimentazione il cui voltaggio corrisponda a quanto indicato nelle istruzioni per l'impiego della macchina (l'indicazione è anche riportata sulla targhetta con il numero di serie della macchina). • La presa di corrente deve essere situata nei pressi della macchina e deve essere facilmente accessibile. • La spina con presa di terra è una esigenza di sicurezza e deve essere collegata ad una presa di corrente adeguata. Se non si riesce ad inserire la spina nella presa, consultare un elettricista qualificato per l'installazione di una presa di corrente adatta. Non modificare la spina che si trova all'estremità del cavo di alimentazione della Magnapunch (qualora il cavo sia stato fornito insieme alla macchina). La spina è stata fornita per esigenze di sicurezza. • Scollegare la Magnapunch per spostarla o quando non la si usi per un lungo periodo di tempo. 	<ul style="list-style-type: none"> • Der Anschluß des Magnapunch darf nur an eine Netzspannung vorgenommen werden, die mit dem Gerät laut Bedienungsanleitung sowie mit dem Typenschild (siehe Unterseite) überstimmt. • Die Steckdose sollte sich in der Nähe des Gerätes -gut zugänglich- befinden. • Der Erdungsstecker dient zur Sicherheit und paßt nur in ordnungsgemäß geerdete Netzsteckdosen. Wenn der Stecker nicht in die Steckdose paßt, lassen Sie sich von Ihrem Elektriker eine passende Steckdose installieren. Nehmen Sie keine Änderungen am Netzstecker vor, denn er dient zu Ihrer Sicherheit. • Ziehen Sie den Stecker aus der Steckdose, bevor Sie das Gerät an einen anderen Ort verlegen bzw. wenn Sie es für längere Zeit ausschalten.

BELANGRIJKE VEILIGHEIDSASPEKTEN	MESURES DE SECURITE IMPORTANTES	IMPORTANTES PRECAUCIONES
<p>DE MAGNAPUNCH IS ONTWERPEN OM VELE JAREN VEILIG EN BETROUWBAAR TE PONSEN. INDIEN U ZICH AAN DE HIERONDER BESCHREVEN VEILIGHEIDSINSTRUCTIES HOUDT, ZULT U DEZE DOELSTELLING BEREIKEN.</p>	<p>LA MAGNAPUNCH A ÉTÉ CONÇUE POUR DE NOMBREUSES ANNÉES D'UTILISATION ET DE FIABILITÉ DE PERFORATION. CONFORMEZ VOUS AUX PRÉCONISATIONS SUIVANTES POUR VOTRE PLUS GRANDE SATISFACTION.</p>	<p>LA MAGNAPUNCH ESTA DISEÑADA PARA PROPORCIONARLE MUCHOS AÑOS DE SERVICIO SEGURO Y CONFIABLE. PARA OBTENER EL MEJOR SERVICIO DE SU UNIDAD, DEBERA OBSERVAR LAS SIGUIENTES RECOMENDACIONES:</p>
ALGEMENE VEILIGHEIDSASPEKTEN	MESURES DE SECURITE GENERALES	PRECAUCIONES GENERALES
<ul style="list-style-type: none"> • Gebruik de Magnapunch alleen voor zijn eigenlijke doel: het ponsen van papier en omslagen voor het binden von documenten. • Gebruik alleen verwisselbare stampapparaten van GBC met de Magnapunch. • Plaats de Magnapunch op een veilige en stevige ondergrond om te voorkomen dat de machine valt en mogelijk persoonlijke ongevallen en/of schade veroorzaakt. 	<ul style="list-style-type: none"> • N'utilisez la Magnapunch que pour la perforation de papiers et de couvertures. • Use only GBC interchangeable die sets with the Magnapunch. • Disposez la Magnapunch sur une surface stable pour éviter toute chute de l'appareil et d'éventuels dommages corporels. 	<ul style="list-style-type: none"> • Utilice su Magnapunch únicamente para los fines que fue diseñada, es decir, para perforar y encuadernar papel y cubiertas. • Use only GBC interchangeable die sets with the Magnapunch. • Coloque su Magnapunch sobre una superficie firme para prevenir que caiga y pueda causarle algún daño.
ELEKTRISCHE VEILIGHEIDSASPEKTEN	MESURES DE SECURITE ELECTRIQUES	PRECAUCIONES RELATIVAS A LA INSTALACIÓN ELÉCTRICA
<ul style="list-style-type: none"> • De Magnapunch dient te worden aangesloten op een stroombron met het voltage aangegeven in de specificaties in deze gebruiksaanwijzing. (Het voltage staat tevens vermeld op het serienummer plaatje onderop de machine). • Zorg ervoor dat het stopcontact zich bevindt op een makkelijk te bereiken plaats, in de buurt van de machine. • De aardingsstekker is een veiligheidskenmerk dat alleen maar op een stopcontact met het juiste aardingstype past. Als de stekker niet in het stopcontact past, dient u contact op te nemen met een gekwalificeerde elektricien om het juiste stopcontact te installeren. Verander de stekker aan het uiteinde van het snoer van de Magnapunch (indien bijgeleverd) niet. Het werd verschaft voor uw veiligheid. • Haal de stekker uit het stopcontact indien u de machine verplaatst of indien u de machine voor langere tijd niet gebruikt. 	<ul style="list-style-type: none"> • La Magnapunch doit être connectée à une prise de courant électrique dont le voltage correspond à celui indiqué dans la notice d'emploi et sur la plaque d'identification située sur le chassis. • La prise de courant doit être proche de l'équipement et facilement accessible. • Par mesure de sécurité, la prise du cordon comporte un élément de prise de terre qui devra s'adapter parfaitement à l'élément de retour à la terre de la prise de courant. Si vous êtes dans l'incapacité de brancher l'appareil, contactez un électricien qualifié qui réalisera l'installation adéquate. • Débranchez la Magnapunch avant de la déplacer ou pendant une période assez longue d'inutilisation. 	<ul style="list-style-type: none"> • La Magnapunch debe conectarse a un tomacorriente que tenga las características eléctricas que se indican en el manual de operación (también están indicadas en la etiqueta que se encuentra en la parte inferior de su unidad). • El tomacorriente deberá estar situado cerca de su equipo, y deberá ser de fácil acceso. • El conector de tierra es un dispositivo de seguridad para su unidad, y deberá introducirse únicamente en un tomacorriente de 3 ranuras. Si no pudiera conectar su unidad al tomacorriente, llame a un especialista para que se lo instale. • Desconecte su Magnapunch antes de moverla, o cuando no vaya a utilizarla durante un largo período de tiempo.

 ELECTRICAL SAFEGUARDS (CONT'D)	PRECAUZIONI RELATIVE ALL'IMPIANTO ELETTRICO	ELEKTRISCHE SICHERHEITSHINWEISE
<ul style="list-style-type: none"> • Make certain that the power switch for the Magnapunch is in the OFF (O) position when changing Die Sets, adjusting the paper Edge Guide, or when the machine is not in use. • Do not operate the Magnapunch with a damaged power supply cord or plug. Do not operate the machine after any malfunction, if liquid has been spilled into the machine, or if the machine has been damaged in any way.  <ul style="list-style-type: none"> • Do not overload electrical outlets beyond their capacity. To do so can result in fire or electrical shock. 	<ul style="list-style-type: none"> • Accertare che l'interruttore di alimentazione della Magnapunch sia nella posizione OFF quando si procede al cambio delle fustelle, alla regolazione della guida laterale della carta o comunque quando la macchina non è in uso. • Non impiegare la Magnapunch con un cavo di alimentazione o la spina danneggiati. Non adoperare la macchina dopo un qualsiasi problema di funzionamento, o nel caso in cui sia stato versato del liquido all'interno della macchina stessa o la macchina sia stata comunque danneggiata in qualche modo.  <ul style="list-style-type: none"> • Non sovraccaricare le prese di corrente oltre alla loro capacità: ciò potrebbe provocare incendi o scosse elettriche. 	<ul style="list-style-type: none"> • Stellen Sie sicher, daß der Netzschalter sich beim Stanzeinsatzwechsel, beim Ausrichten des Papiers im Kantenführer oder bei Nichtbetrieb in der AUS-Position befindet. • Das Gerät nicht in Betriebnehmen, wenn die Anschlußschnur oder die Steckdose beschädigt ist, wenn das Gerät nicht ordnungsgemäß funktioniert bzw. nachdem es irgendwie beschädigt wurde.  <ul style="list-style-type: none"> • Elektrische Anschlüsse nicht überlasten, da dies zu Bränden oder elektrischen Schlägen führen kann.
 SERVICE	MANUTENZIONE	SERVICE
<ul style="list-style-type: none"> • Do not attempt to service your Magnapunch yourself. Contact an authorized GBC service representative for any required repairs or major maintenance for your Magnapunch. • There are NO user-servicable parts inside the machine. To avoid potential personal injury and/or property or machine damage, DO NOT REMOVE THE MACHINE'S COVER. 	<ul style="list-style-type: none"> • Non tentare di eseguire personalmente operazioni di manutenzione o riparazioni sulla Magnapunch. Consultare un rappresentante autorizzato della GBC per tutte le riparazioni necessarie o per le principali operazioni di manutenzione. • All'interno della macchina, NON vi sono componenti la cui manutenzione possa essere eseguita dall'utente. Per evitare potenziali danni alla persona e/o alle cose o danni alla macchina, NON SMONTARE LA CARROZZERIA DELLA MACCHINA. 	<ul style="list-style-type: none"> • Bitte sehen Sie davon ab, Service und Reparaturen an Ihrem Magnapunch selbst durchzuführen. Rufen Sie im Bedarfsfall einen Fachmann des GBC Kundendienstes an. • Diese Maschine enthält KEINE vom Endverbraucher zu wartenden Teile. Vermeiden Sie potentielle Verletzungsgefahr und/oder Sachschaden, UND NEHMEN SIE NIEMALS DAS MASCHINENGEHÄUSE AB.
CLEANING	PULIZIA	REINIGUNG
<ul style="list-style-type: none"> • Clean only the exterior of the Magnapunch. A soft, damp cloth may be used to wipe the machine's exterior, but do not use detergents or solvents as damage to the machine may occur. 	<ul style="list-style-type: none"> • Pulire solo la parte esterna della Magnapunch. Un panno soffice inumidito può essere usato per la pulizia dell'esterno della macchina, ma non usare detersivi o solventi che potrebbero danneggiare la macchina stessa. 	<ul style="list-style-type: none"> • Reinigen Sie nur das Äußere der Maschine. Sie können das Äußere der Maschine mit einem weichen, feuchten Tuch abwischen. Verwenden Sie jedoch keine Wasch- bzw. Lösungsmittel, da Schaden an der Maschine entstehen könnte.

ELEKTRISCHE VEILIGHEIDSASPEKTEN MESURES DE SECURITE ELECTRIQUES

PRECAUCIONES RELATIVAS A LA INSTALACIÓN ELÉCTRICA

- Zet de aan/uit-schakelaar van de Magnapunch uit (O) wanneer u de stampapparaten verwisselt, de papier-zijaanleg instelt of als de machine niet in gebruik is.
- Werk niet met de Magnapunch indien het stroomsnoer beschadigd is, indien de machine niet goed functioneert of indien de machine op enigerlei wijze beschadigd is.



- Zorg ervoor dat de stroomgroep niet overbelast wordt daar dit kan leiden tot brand of andere elektrische calamiteiten.

- Positionnez le commutateur sur la position "off" avant ajuster le guide papier latéral ou lorsque la machine n'est pas utilisée.
- N'utilisez pas la Magnapunch avec une prise de courant ou un cordon d'alimentation défectueux, après un dysfonctionnement un après un endommagement quel qu'il soit.



- Ne surchargez pas les prises de courant au delà de leur capacité. Il pourrait en résulter un incendie ou une électrocution.

- Mantenga el interruptor de poder de su Magnapunch en la posición de OFF (APAGADO), al ajustar la guía de papel o cuando no vaya a utilizarla durante un largo período de tiempo.
- No haga funcionar su Magnapunch si el cable está en malas condiciones, si está funcionando mal o si ha sido dañada de alguna manera.



- No sobrecargue las entradas eléctricas ya que podría provocar un fuego o una descarga eléctrica.

ONDERHOUD

SERVICE APRES-VENTE

MANUTENCIÓN

- Probeer de Magnapunch niet zelf te onderhouden. Neem contact op met een geautoriseerde GBC-onderhoudsvertegenwoordiger voor de nodige reparaties of groot onderhoud aan uw Magnapunch.
- Er zitten GEEN onderdelen in de machine die door de gebruiker zelf onderhouden kunnen worden. Om mogelijk persoonlijk letsel en/of schade aan de machine of eigendommen te voorkomen, DIENT U DE SLUITPLAAT NIET VAN DE MACHINE TE NEMEN.

- N'essayez pas de réparer vous-même votre Magnapunch (excepté pour les opérations de lubrification décrites dans ce manuel). Contactez le Service Après-Vente G.B.C. pour toute intervention nécessaire sur votre Magnapunch.
- Il n'y a PAS de pièces pouvant être entretenues par l'utilisateur à l'intérieur de la machine. Pour éviter tout risque de blessures ou de dégâts matériels, NE RETIREZ PAS LE CAPOT DE LA MACHINE.

- No intente reparar su Magnapunch (excepto por la lubricación normal descrita en el manual de operaciones). En caso de necesitar alguna reparación, llame un representante autorizado de GBC.
- Este aparato NO incluye partes que el usuario pueda arreglar. Para evitar la posibilidad de daños a la propiedad o a las personas, NO QUITE LA TAPA DE LA MAQUINA.

SCHOONMAKEN

NETTOYAGE

LIMPIEZA

- Maak alleen de buitenkant van de Magnapunch schoon. U kunt een zachte, vochtige doek gebruiken om de buitenkant van de machine af te vegen, maar gebruik geen schoonmaak- of oplosmiddelen aangezien deze schade aan de machine kunnen veroorzaken.

- Nettoyez uniquement l'extérieur de la Magnapunch. Un tissu doux humide peut être utilisé pour essuyer l'extérieur de la machine, mais n'utilisez pas de détergent ni de solvant car cela pourrait endommager la machine.

- Limpie solamente el exterior de la Magnapunch. Puede usarse un trapo húmedo para limpiar el exterior de la máquina: no utilice detergentes ni solventes, pues estos podrían ocasionar daño a la máquina.

MAIN CORDSET SELECTION

(FOR 230 VOLT MACHINES ONLY)

CAUTION: WHEN CHOOSING A DETACHABLE LINE CORD FOR USE WITH YOUR MAGNAPUNCH, ALWAYS OBSERVE THE FOLLOWING PRECAUTIONS:

The cordset consists of three parts: the attachment plug, cordage and appliance inlet. Each of these components must have European regulatory approvals for safety.

The following **minimum** electrical ratings for the specific cordset are published for safety purposes. DO NOT USE CORDSETS THAT DO NOT MEET THE FOLLOWING MINIMUM ELECTRICAL REQUIREMENTS.

PLUG: 3 amperes, 250 volts, 50/60 Hz, European safety approved.

CORDAGE: Type HO5VV-F3G0.75, Harmonized (◁ HAR ▷). The "◁ ▷" symbols indicate cordage approved to appropriate European standard (NOTE: "HAR" may be substituted by the approval mark of the European safety agency which approved the cordage. An example would be "◁VDE ▷").

APPLIANCE CONNECTOR: 3 amperes, 250 volts, 50/60 Hz, European safety approved, Type IEC 320.

The cordset shall not exceed 3 meters in length. A cordset with component electrical ratings greater than the minimum specified electrical ratings may be substituted.

SCELTA DEL CAVO DI ALIMENTAZIONE

(SOLO PER LE MACCHINE ALIMENTATE A 230 VOLT)

ATTENZIONE: NELLA SCELTA DI UN CAVO DI ALIMENTAZIONE STACCABILE PER L'IMPIEGO CON LA MAGNAPUNCH, OSSERVARE SEMPRE LE PRECAUZIONI CHE SEGUONO:

Il cavo di alimentazione è costituito da tre parti: la spina, il cavo stesso e la presa di rete. Ognuno di questi componenti deve essere approvato secondo le norme europee per la sicurezza.

Le indicazioni seguenti di potenza elettrica **minima** per il cavo in questione sono riportate per esigenze di sicurezza. NON USARE CAVI DI ALIMENTAZIONE CHE NON CORRISPONDANO ALLE ESIGENZE MINIME DI POTENZA CHE SEGUONO.

SPINA: 3 Ampere, 250 Volt, 50/60 Hz, approvazione secondo le norme di sicurezza europee.

CAVO: Tipo HO5W-F3G0.75, Harmonized (◁ HAR ▷). I simboli "◁ ▷" indicano un cavo approvato secondo la norma europea appropriata. (NOTA: "HAR" può essere sostituito dal marchio di accettazione dell'ente europeo per la sicurezza che ha approvato il cavo stesso. Un esempio potrebbe essere "◁VDE ▷").

PRESA: 3 Ampere, 250 Volt, 50/60 Hz, approvazione secondo le norme di sicurezza europee, Tipo IEC320. La lunghezza del cavo non deve superare i 3 metri. Possono essere impiegati, in sostituzione, cavi previsti per potenze elettriche superiori.

STROMKABELWAHL

(NUR FÜR 230-VOLT-GERÄTE)

ACHTUNG: WENN SIE FÜR IHREN NETZKABEL VERWENDEN WOLLEN, ACHTEN SIE STETS AUF DIE FOLGENDEN MERKMALE:

Das Kabel besteht aus drei Teilen: dem Netzstecker, der Kabelschnur und dem Gerätestecker. Jede dieser Komponenten muß von den entsprechenden europäischen Sicherheitsbehörden zugelassen sein.

Die folgenden elektrischen Mindestwerte für die jeweiligen Kabel werden aus Sicherheitsgründen an dieser Stelle angeführt. VERWENDEN SIE KEINE KABEL, DIE NICHT DEN NACHSTEHENDEN ELEKTRISCHEN MINDESTANFORDERUNGEN ENTSPRECHEN.

NETZSTECKER: 3 Ampere, 250 Volt, 50/60 Hz, zugelassen durch europäische Sicherheitsbehörden.

KABELSCHNUR: Typ HO5VV-F3G0.75, Harmonisch (◁ HAR ▷). Die Zeichen "◁ ▷" weisen auf eine Zulassung gemäß der entsprechenden europäischen Norm hin (HINWEIS: „HAR“ kann durch das Zulassungszeichen der europäischen Sicherheitsbehörde, die die Kabelschnur genehmigt, ersetzt sein. Ein Beispiel dafür wäre "◁VDE ▷").

GERÄTESTECKER: 3 Ampere, 250 Volt, 50/60 Hz, zugelassen durch europäische Sicherheitsbehörden, Typ IEC 320.

Die Gesamtlänge des Kabels sollte 3 Meter nicht überschreiten. Die einzelnen Kabelkomponenten dürfen höhere elektrische Werte als die angegebenen Mindestwerte besitzen.

EQUIPMENT MAINTENANCE AGREEMENT

By purchasing the Magnapunch, you have invested in a highly-capable punching machine that will give you years of reliable service. To help protect this investment, be certain to take advantage of the GBC Equipment Maintenance Agreement (EMA). The EMA provides your Magnapunch with proper ongoing maintenance and care, helping to ensure the years of quality performance and long life built into the machine. Without an EMA, a charge for time and labor would result from every normal maintenance or repair service call. An EMA for your Magnapunch eliminates this possibility by providing you with a low, fixed annual cost for protecting your valuable machine investment. For full details about purchasing an EMA, contact your local GBC Branch Office, or contact: General Binding Corporation 6210 Capitol Dr • Wheeling, IL 60090 1-800-790-7787

Con l'acquisto della Magnapunch, si è fatto un investimento su di una macchina perforatrice di elevate caratteristiche che garantirà anni di servizio affidabile. Per contribuire alla protezione dell'investimento, assicurarsi di usufruire dei vantaggi offerti dal contratto di manutenzione della GBC (Equipment Maintenance Agreement - EMA). Il contratto garantisce alla Magnapunch la manutenzione progressiva e la cura necessaria, contribuendo ad assicurare anni di prestazioni qualitativamente elevate e la lunga durata di vita per la quale la macchina è stata costruita. Senza un contratto EMA, si avrà l'addebito di una spesa per le ore di lavoro e per l'operazione ad ogni richiesta di intervento di normale manutenzione o riparazione. Un contratto EMA per la Magnapunch elimina questa possibilità con una bassa spesa annuale fissa per proteggere questo investimento di valore. Per avere tutti i dettagli sulla stipulazione di un contratto EMA, consultare il proprio ufficio GBC locale, oppure chiamare la General Binding Corporation, 6210 Capital Drive • Wheeling, IL 60090, 1-800-790-7787.

GERÄTEWARTUNGSVERTRAG

Mit dem Kauf eines Magnapunch haben Sie in eine hochleistungsfähige Stanzmaschine investiert, die Ihnen unzählige Jahre zuverlässige Dienste leisten wird. Um diese Investition zu schützen, sollten Sie einen Gerätewartungsvertrag (Equipment Maintenance Agreement, EMC) mit GBC abschließen. Durch diesen Wartungsvertrag erhalten Sie fortlaufende Wartung und Pflege, damit Ihr Magnapunch die Leistungsqualität und Lebensdauer erbringen kann, für die diese Maschine konzipiert wurde. Ohne diesen Wartungsvertrag müssen für jeden herkömmlichen Wartungs- bzw. Reparaturauftrag Zeit und Arbeit in Rechnung gestellt werden. Ein Wartungsvertrag für Ihren Magnapunch schützt Sie vor derartigen Kosten, indem Sie für den Schutz Ihrer wertvollen Investition einen niedrigen, fixen Jahressatz zahlen. Nähere Details über den Wartungsvertrag erhalten Sie von Ihrer örtlichen GBC-Zweigniederlassung oder direkt von: General Binding Corporation 6210 Capitol Dr • Wheeling, IL 60090 1-800-790-7787

(ALLEEN VOOR MACHINES VAN 230 VOLT)

⚠️ VOORZICHTIG: ALS U EEN AFNEEMBAAR NETSNOER VOOR UW MAGNAPUNCH KIEST, DIENT U ALTIJD DE VOLGENDE VOORZORGSMAATREGELEN IN ACHT TE NEMEN:

De snoerset bestaat uit drie onderdelen: de bevestigingsstekker, het snoer en de invoerconnector van het apparaat. Elk van deze componenten dient aan Europese veiligheidsreglementen te voldoen.

De volgende minimale elektrische vereisten voor de specifieke snoerset zijn uitgegeven voor veiligheidsdoeleinden. **GEBRUIK GEEN SNOERSETS DIE NIET VOLDOEN AAN DE VOLGENDE MINIMALE ELEKTRISCHE VEREISTEN.**

STEKKER: 3 ampère, 250 volt, 50/60 Hz, met Europese veiligheidsgoedkeuring.

SNOER: Van het type HO5VV-F3G0.75, geharmoniseerd (<HAR>). De "<HAR>" symbolen geven aan dat het snoer aan de juiste Europese norm voldoet (NB: "HAR" kan tevens vervangen worden door het goedkeuringsteken van de Europese veiligheidsinstantie die het snoer heeft goedgekeurd. Een voorbeeld hiervan is "<VDE>".

INVOERCONNECTOR VAN HET

APPARAAT: 3 ampère, 250 volt, 50/60 Hz, met Europese veiligheidsgoedkeuring, van het type IEC 320.

De snoerset mag niet langer dan 3 meter in lengte zijn. Een snoerset met elektrische vereisten die hoger zijn dan de opgegeven minimale elektrische vereisten kan tevens worden gebruikt.

(POUR LES MACHINES 230 V UNIQUEMENT)

⚠️ ATTENTION : LORS DU CHOIX D'UN CORDON AMOVIBLE A UTILISER AVEC LA MAGNAPUNCH, OBSERVEZ TOUJOURS LES PRECAUTIONS SUIVANTES :

Le cordon comporte trois parties : la prise murale de branchement, le cordon lui-même, et la prise de l'appareil. Chacun de ces composants doit être conforme aux normes européennes de sécurité.

Les valeurs électriques nominales minimum suivantes pour le cordon spécifique sont publiées pour des raisons de sécurité. **N'UTILISEZ PAS DE CORDON QUI NE REPONDE PAS AUX SPECIFICATIONS ELECTRIQUES MINIMUM SUIVANTES.** **PRISE MURALE :** 3 ampères, 250 volts, 50/60 Hz, conforme aux normes de sécurité européennes.

CORDON : Type HO5VV-F3G0.75, harmonisé (<HAR>). Le symbole <HAR> indique que le cordon est conforme à la norme européenne appropriée (REMARQUE : "HAR" peut être remplacé par le label de conformité de l'agence européenne de sécurité ayant approuvé le cordon. Par exemple <VDE>).

PRISE DE L'APPAREIL :

3 ampères, 250 volts, 50/60 Hz, conforme aux normes de sécurité européennes, type IEC 320.

Le cordon ne doit pas mesurer plus de 3 mètres. Un cordon muni de composants électriques de valeurs nominales plus élevées que le minimum spécifié peut être utilisé.

(PARA MAQUINAS A 230 VOLTIOS SOLAMENTE)

⚠️ PRECAUCION: CUANDO UTILICE CON SU MAGNAPUNCH UN CABLE DE ALIMENTACION DESCONECTABLE, OBSERVE SIEMPRE LAS PRECAUCIONES SIGUIENTES:

El conjunto del cable consta de tres partes: el enchufe tomacorriente, el cordaje o cable en sí y el conector de entrada en el aparato. Cada uno de estos componentes ha de cumplir la normativa Europea aprobada en lo que a seguridad se refiere.

A efectos de seguridad se indican las características eléctricas (valores nominales) mínimas del cable de alimentación. **NO UTILICE CABLES QUE NO CUMPLAN LOS MINIMOS REQUISITOS ELECTRICOS SIGUIENTES:**

ENCHUFE: 3 A, 250 V, 50/60 Hz, normativa europea aprobada de seguridad.

CORDAJE: Tipo HO5VV-F3G0.75, Armonizado (<HAR>). Los símbolos "<HAR>" indican cordaje aprobado según el estándar Europeo pertinente (NOTA: En lugar de "HAR" puede figurar la marca aprobada por la Agencia de Seguridad Europea que autorizó el cordaje. Un ejemplo sería "<VDE>".

CONECTOR DE ENTRADA EN EL APARATO

ELECTRICO: 3 A, 250 V, 50/60 Hz, normativa europea aprobada de seguridad, Tipo IEC 320.

La longitud del cable de alimentación no debe ser mayor de 3 metros. Puede utilizarse un cable con características eléctricas superiores a los valores nominales mínimos especificados.

EQUIPMENT MAINTENANCE AGREEMENT

Met uw aankoop van de Magnapunch heeft u in een ponsmachine met hoge capaciteit geïnvesteerd die u jaren lang betrouwbare service zal bieden. Om deze investering te beschermen, raden wij u aan de onderhoudsovereenkomst van GBC te nemen. Deze onderhoudsovereenkomst biedt u de juiste service en zorg op het juiste moment en verzekert u van de jarenlange kwaliteitsprestaties in lange levensduur die in de machine ingebouwd zijn. Zonder onderhoudsovereenkomst wordt u berekend voor normale onderhouds- en reparatiebeurten. Met een onderhoudsovereenkomst voor uw Magnapunch elimineert u deze mogelijkheid d.m.v. lage, vaste jaarlijkse kosten om uw waardevolle investering te beschermen. Voor volledige details omtrent onderhoudsovereenkomsten, dient u contact op te nemen met uw plaatselijke GBC filiaal of met General Binding Corporation, 6210 Capital Drive in Wheeling, Illinois 60090. Binnen de VS of Canadakunt u bellen op **1-800-790-7787.**

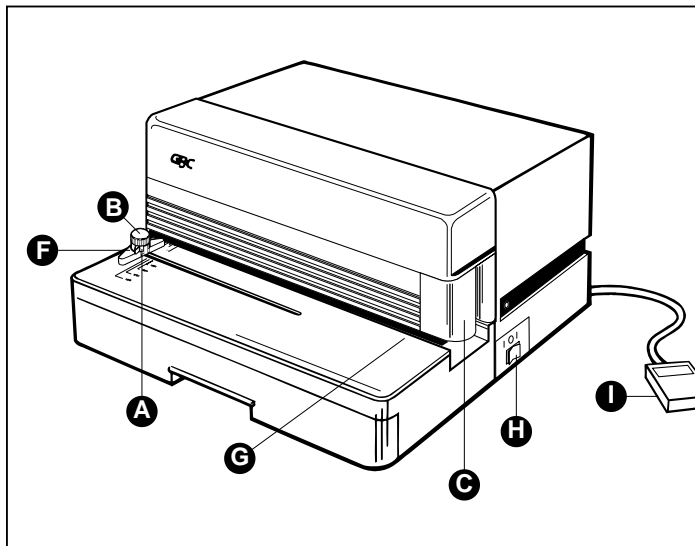
En achetant la Magnapunch, vous avez investi dans une perforatrice de forte capacité qui vous fournira de nombreuses années de service fiable. Pour protéger cet investissement, vous pouvez bénéficier d'un contrat d'entretien d'équipement GBC (AEE). L'AEE assure à la Magnapunch l'entretien et les soins continus appropriés, pour de longues années de fonctionnement avec la qualité et la fiabilité propres à la machine. Sans AEE, chaque appel pour un dépannage serait facturé. Un AEE pour la Magnapunch élimine cette possibilité en vous fournissant à un faible coût annuel fixe une protection de votre investissement. Pour obtenir plus de renseignements sur P'AEE, contactez votre filiale GBC:

CONTRATO DE MANTENIMIENTO DEL EQUIPO

Al comprar la Magnapunch, Ud ha invertido en una máquina de perforación de gran capacidad que le proporcionará años de servicio fiable. Para proteger esta inversión, puede aprovechar las ventajas que le ofrece GBC mediante el Contrato EMA (Equipment Maintenance Agreement) de Mantenimiento del Equipo. EMA le proporciona un mantenimiento y cuidado continuo, ayudándole a conseguir los años de funcionamiento de calidad y larga vida útil para los que ha sido diseñada la máquina. Sin este contrato, toda operación normal de mantenimiento o aviso de reparación al servicio técnico revertiría en un cargo por este servicio. En cambio, con el contrato de mantenimiento se evita Ud. estos pagos, sin más que una pequeña cuota fija anual como protección de su valiosa inversión en la máquina. Para más detalles sobre la formalización de este contrato, no dude en ponerse en contacto con la sucursal GBC de su localidad, o bien con: General Binding Corporation 6210 Capital Dr • Wheeling, IL 60090 1-800-790-7787

Binding Style	Punching Pattern
Plastic Binding	Cerlox (Plastic Comb)
Plastic Color Coil	4:1 GBC (4 holes per inch, 0.2475" center-to-center hole spacing)
Plastic Color Coil	4:1 Industry Standard (4 holes per inch, 0.2500" center-to-center hole spacing)
Plastic Color Coil	5:1 (5 holes per inch)
Twin Loop Wire	2:1 (2 holes per inch)
Twin Loop Wire	3:1 (3 holes per inch)
VeloBind	1 hole per inch
SureBind	approximately 1 hole per inch
3 Hole Binding	3 holes across bound edge of document
4 Hole Binding	4 holes across bound edge of document

TABLE 1



PUNCHING

The Magnapunch uses a variety of easily interchangeable die sets that allow you to bind documents using many different binding styles. By selecting the appropriate die set, you can use your Magnapunch to punch documents in any of the binding styles indicated in Table 1.

Please note that each punching style listed above requires a separate die set for the Magnapunch. Custom die sets for special punching patterns (not listed above) can also be made to your specifications. For more information on custom die sets, contact your local GBC Branch Office.

IMPORTANT: A decal on the handle of each interchangeable die set indicates the punching pattern for that die set. When reading the Operating Instructions, please note the special instructions for the correct punching pattern die set that you have installed in your Magnapunch.

PERFORAZIONE

La Magnapunch usa una scelta di serie di fustelle intercambiabili che consente di rilegare documenti con vari tipi di rilegatura. Scegliendo la serie di fustelle appropriata, si può usare la Magnapunch per perforare documenti secondo quanto necessario per ognuno dei tipi di rilegatura indicati alla tabella 1.

Si prega di notare che ognuna delle perforazioni elencate qui sopra richiede una serie di fustelle diversa per la Magnapunch. Serie di fustelle personalizzate, per schemi di foratura speciali (non elencati qui sopra), possono essere realizzate secondo le specifiche del cliente. Per maggiori informazioni sulle serie di fustelle personalizzate, consultare il proprio ufficio GBC locale.

IMPORTANTE: Una decalcomania sull'impugnatura di ognuna delle serie di fustelle intercambiabili riporta lo schema di foratura per la serie stessa. Leggendo le istruzioni per l'uso, si prega di prendere nota delle istruzioni speciali per ottenere uno schema di foratura corretto con la serie di fustelle installata sulla propria Magnapunch.

STANZEN	PONSEN	PERFORATION	PERFORACION
<p>Dank der Vielzahl der leicht auswechselbaren Stanzeinsätze lassen sich mit dem Magnapunch Dokumente in verschiedenen Bindearten binden. Wenn Sie den entsprechenden Stanzeinsatz wählen, können Sie Dokumente in jeder beliebigen, in der nebenstehenden Tabelle aufgeführten Bindeart binden.</p> <p>Achten Sie bitte darauf, daß jede nebenstehend aufgeführte Stanzart einen separaten Stanzeinsatz erfordert. Auch kundenspezifische Stanzmuster (die in der nebenstehenden Tabelle nicht enthalten sind) können ihren Anforderungen entsprechend angefertigt werden. Nähere Informationen zu kundenspezifischen Stanzeinsätzen erhalten Sie von Ihrer örtlichen GBC-Zweigniederlassung.</p> <p>WICHTIG: Ein Abziehbild auf dem Griff des Stanzeinsatzes kennzeichnet das Stanzmuster des jeweiligen Einsatzes. Bitte beachten Sie die Anweisungen in dieser Bedienungsanleitung zum jeweiligen in Ihrem Magnapunch installierten Stanzmuster.</p>	<p>De Magnapunch gebruikt verschillende stampapparaten die gemakkelijk te verwisselen zijn zodat u uw documenten m.b.v. verschillende bindstijlen kunt binden. Door het juiste stampapparaat te kiezen, kunt u uw Magnapunch gebruiken voor elk van de bindstijlen die in Tabel 1 worden aangegeven.</p> <p>Elk van de ponsstijlen die hierboven worden aangegeven, vereist een afzonderlijk stampapparaat voor de Magnapunch. U kunt tevens op maat gemaakte ponspatronen (niet hierboven aangegeven) laten maken. Voor meer informatie omtrent op maat gemaakte stampapparaten, dient u contact op te nemen met uw plaatselijke GBC filiaal.</p> <p>BELANGRIJK: Een sticker op de handgreep van elk verwisselbaar stampapparaat geeft het ponspatroon voor dat apparaat aan. Zie de speciale instructies voor het stampapparaat met het ponspatroon dat u in uw Magnapunch heeft geïnstalleerd in deze gebruiksaanwijzing.</p>	<p>Le Magnapunch utilise une variété d'outils perforation interchangeable permettant l'utilisation de nombreux styles de reliure sur les documents. En sélectionnant les bons outils de perforation, vous pouvez utiliser la Magnapunch pour perforer des documents pour tous les types de reliures indiqués dans le tableau 1.</p> <p>Veillez noter que chaque style de perforation répertorié ci-dessus nécessite des outils de perforation différents pour la Magnapunch. Des outils de perforation sur mesure pour des motifs spéciaux de perforation (non répertoriés ci-dessus) peuvent aussi être fabriqués selon vos spécifications. Pour plus d'informations sur les outils de perforation sur mesure, contactez votre filiale GBC.</p> <p>IMPORTANT: Un autocollant sur la poignée de chaque ensemble d'outils de perforation interchangeable indique le motif de perforation pour ces outils de perforation. En lisant le mode d'emploi, veuillez noter les instructions spéciales pour l'ensemble correct d'outils de perforation installé dans la Magnapunch.</p>	<p>La máquina Magnapunch utiliza diversos juegos de matrices intercambiables que le permiten encuadernar documentos en muchos estilos diferentes. Seleccionando el juego de matrices apropiado, Ud. puede utilizar su Magnapunch para perforar documentos en cualquiera de los estilos de encuadernación indicados en la Tabla 1.</p> <p>Tenga en cuenta que cada estilo de perforación indicado en la tabla requiere un juego de matrices independiente para la Magnapunch. También pueden fabricarse juegos de matrices personalizados para modelos especiales de perforación (no indicados en la tabla), de acuerdo con sus especificaciones. Para más información sobre juegos específicos de matrices puede ponerse en contacto con la sucursal GBC de su localidad.</p> <p>IMPORTANTE: Cada juego de matrices intercambiables lleva una etiqueta en el asa que indica el modelo de perforación que ha de emplearse. Cuando lea las Instrucciones de Operación, observe las instrucciones especiales respecto al modelo correcto de perforación correspondiente al juego de matrices que haya instalado en su Magnapunch.</p>

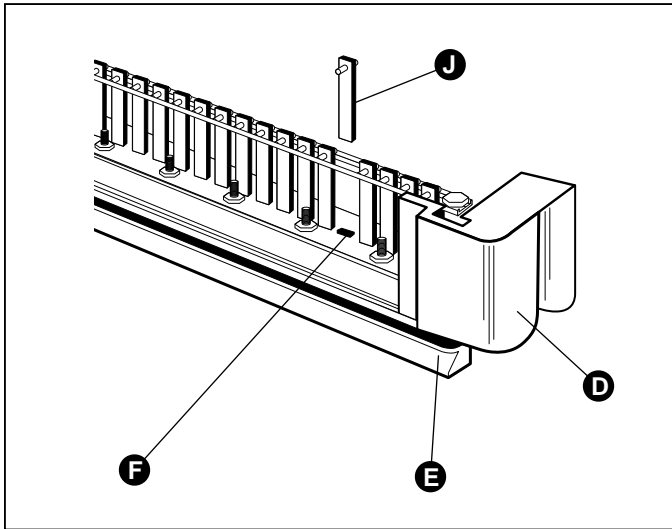


Figure A

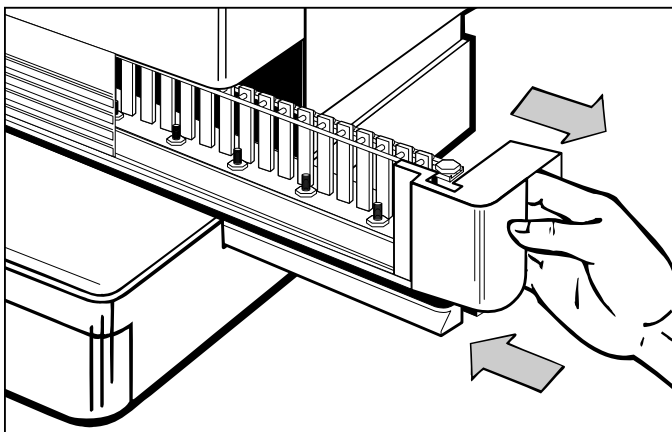


Figure B

CHANGING THE INTERCHANGEABLE DIE SETS

CAUTION: Before changing the Magnapunch's die sets, make certain that the machine is turned OFF (O) AND the Table Top Trigger Switch (A) is secured within the Screw Knob (B).

Your Magnapunch offers the convenience of interchangeable die sets, allowing you to economically punch documents for a wide variety of binding styles. Changing the machine's die sets is both quick and easy, as the following instructions illustrate:

Removing Die Sets From The Machine: The interchangeable die set slot of the Magnapunch is located on the right front side of the machine. If a die set (C) is already installed in your Magnapunch, you can easily remove the die set by following these instructions:

Step 1: Insert fingers into the Die Set's Handle (D) (located on the right side of the die set).

Step 2: Securely grasp the handle and tug firmly (see Figure B). This firm tug disengages the Automatic Locking Mechanism, and allows the die set to slide out.

Step 3: Continue pulling on the handle until the Die Set is fully removed.

Step 4: Properly store the removed Die Set (away from dust, dirt, falls, etc.).

Helpful Hint: The GBC Die Set Storage Holder is an excellent way to store all of your interchangeable die sets for the Magnapunch. This special product securely holds several die sets, protecting them from dirt, dust, and potential damage. Contact your GBC Branch Office for information on obtaining a Die Set Storage Holder.

SOSTITUZIONE DELLA SERIE DI FUSTELLE INTERCAMBIABILI

ATTENZIONE: Prima di sostituire la serie di fustelle della Magnapunch, accertare che la macchina sia spenta (OFF) (O) E ANCHE che il commutatore trigger situato sulla tavola superiore (A) sia bloccato dalla manopola di sicurezza a vite (B).

La Magnapunch offre il vantaggio di poter disporre di serie di fustelle intercambiabili, consentendo di perforare economicamente i documenti per un'ampia gamma di tipi di rilegatura. La sostituzione della serie di fustelle è un'operazione rapida e facile, come illustrato dalle istruzioni che seguono:

Smontaggio della serie di fustelle dalla macchina: La sede della serie intercambiabile di fustelle della Magnapunch si trova sul lato anteriore destro della macchina. Se una serie di fustelle (C) è già installata sulla macchina, si può smontarla facilmente seguendo le istruzioni indicate qui sotto:

Passo 1: Inserire le dita nell'impugnatura della serie di fustelle (D) che si trova sul lato destro del gruppo.

Passo 2: Afferrare saldamente l'impugnatura e tirare con forza (vedere figura B). Questa trazione libera il meccanismo di blocco automatico e permette al gruppo di fustelle di scorrere verso l'esterno.

Passo 3: Continuare a tirare sul manico fino a smontaggio completo della serie di fustelle.

Passo 4: Riporre correttamente il gruppo di fustelle (a riparo dalla polvere, dalla sporcizia, dalle cadute ecc.).

Suggerimento utile: La scatola GBC per la conservazione delle fustelle è un mezzo eccellente per riporre le fustelle intercambiabili della Magnapunch. Questo prodotto può contenere in sicurezza diversi gruppi di fustelle, proteggendoli dalla polvere, dalla sporcizia e dai danni potenziali. Consultare il proprio rappresentante GBC per informazioni sull'acquisto di un contenitore per fustelle.

AUSWECHSELN DES STANZEINSATZES

⚠ ACHTUNG: Vergewissern Sie sich vor dem Auswechseln des Stanzeinsatzes, daß der Magnapunch auf AUS (O) geschaltet ist UND der Auslöseschalter (A) mit dem Schraubenknopf (B) gesichert ist.

Dank der auswechselbaren Stanzeinsätze können Sie mit dem Magnapunch wirtschaftlich eine Vielzahl von verschiedenen Bindearten anwenden. Das Auswechseln des Stanzeinsatzes erfolgt rasch und einfach, wie die nachstehenden Anleitungen zeigen:

Entfernen des Stanzeinsatzes: Die Aussparung für den auswechselbaren Stanzeinsatz befindet sich an der rechten Vorderseite des Magnapunch. Wenn sich bereits ein Stanzeinsatz (C) in der Aussparung befindet, können Sie diesen einfach anhand der nachstehenden Anweisungen herausnehmen:

Schritt 1: Fahren Sie mit Ihren Fingern in die Griffkerbe (D) des Stanzeinsatzes (an der rechten Seite des Stanzeinsatzes).

Schritt 2: Mit den Fingern in der Griffkerbe ziehen Sie einmal fest am Griff an (siehe Abbildung B). Dadurch löst sich der automatische Sperrmechanismus und der Stanzeinsatz läßt sich herausziehen.

Schritt 3: Ziehen Sie solange am Griff, bis der Stanzeinsatz vollständig entfernt ist.

Schritt 4: Lagern Sie den entfernten Stanzeinsatz ordnungsgemäß (nicht in der Nähe von Staub, Schmutz, Abfällen usw.)

Hilfreicher Tip: Der Stanzeinsatzhalter von GBC ist ideal zum Lagern Ihrer auswechselbaren Stanzeinsätze. Auf diesem Spezialprodukt können mehrere Stanzeinsätze sicher abgelegt und vor Schmutz, Staub und potentiell Schaden geschützt werden. Wenden Sie sich an Ihre GBC-Zweigniederlassung, um Informationen zum Erwerb eines Stanzeinsatzhalters einzuholen.

AUSWECHSELN DES STANZEINSATZES

⚠ VOORZICHTIG: Voordat u de stampapparaten van de Magnapunch verwisselt, dient u er eerst voor te zorgen dat de machine uit (O) is EN dat de relaischakelaar op het tafelblad (A) binnen in de schroefknop (B) is vastgezet.

Uw Magnapunch biedt het gemak van verwisselbare stampapparaten, zodat u goedkoop documenten kunt ponsen m.b.v. allerlei verschillende bindstijlen. Het verwisselen van de stampapparaten is snel en gemakkelijk zoals de onderstaande instructies illustreren:

De stampapparaten uit de machine nemen: De gleuf voor de verwisselbare stampapparaten bevindt zich op de rechter voorkant van de machine. Als er al een stampapparaat (C) in uw Magnapunch is geïnstalleerd, kunt u dit apparaat gemakkelijk verwijderen door de volgende instructies te volgen:

Stap 1: Steek uw vingers in de handgreep van het stampapparaat (D) (op de rechterkant van het stampapparaat).

Stap 2: Grijp de handgreep vast en trek hem stevig uit de machine (zie afbeelding B). Door stevig te trekken wordt het automatische vergrendelingsmechanisme gedeactiveerd en kunt u het stampapparaat eruit schuiven.

Stap 3: Blijf aan de handgreep trekken totdat het stampapparaat helemaal verwijderd is.

Stap 4: Berg het stampapparaat op de juiste manier op (uit de buurt van stof, vuil en zodat niemand er over kan vallen, etc.)

Nuttige wenk: De stampapparaathouder van GBC is een handige manier om al uw verwisselbare stampapparaten op te bergen. Deze speciale houder biedt een veilige plaats voor meerdere stampapparaten en beschermt ze tegen vuil, stof en mogelijke schade. Neem contact op met uw GBC filiaal voor informatie omtrent deze stampapparaathouders.

AUSWECHSELN DES STANZEINSATZES

⚠ ATTENTION : Avant de changer les outils de perforation de la Magnapunch, assurez-vous que la machine soit hors tension (O) ET que le commutateur de dessus de table (A) soit bloqué avec le bouton moleté (B).

La Magnapunch offre la possibilité d'adapter des outils de perforation interchangeables, vous permettant de perforer économiquement des documents pour une grande variété de styles de reliure. Le changement des outils de perforation est facile et rapide, comme en témoignent les instructions suivantes :

Pour retirer l'outil de perforation de la machine : La fente d'outils de perforation interchangeables de la Magnapunch est du côté avant droit de la machine. Si un ensemble d'outils de perforation (C) est déjà installé dans la Magnapunch, vous pouvez facilement retirer les outils de perforation en suivant ces instructions :

1ère étape : Insérez les doigts dans la poignée des outils de perforation (D) (sur le côté droit des outils de perforation).

2ème étape : Saisissez fermement la poignée et tirez fermement (voir la figure B). Cette ferme traction désengage le mécanisme de verrouillage automatique, et permet de faire sortir les outils de perforation en coulissant.

3ème étape : Continuez de tirer sur la poignée jusqu'à ce que les outils de perforation soient complètement retirés.

4ème étape : Rangez correctement les outils de perforation qui ont été retirés (à l'abri de la poussière, de la saleté, des chutes, etc...).

Conseils utiles : Le support de rangement d'outils de perforation GBC est une excellente manière de ranger toutes les outils de perforation interchangeables de la Magnapunch. Ce produit spécial permet de ranger en lieu sûr plusieurs ensembles d'outils de perforation, en les protégeant de la saleté, de la poussière et des dégâts possibles. Contactez votre filiale pour l'obtention d'un support de rangement d'outils de perforation.

CAMBIO DE JUEGOS DE MATRICES

⚠ PRECAUCION: Antes de cambiar los juegos de matrices de la Magnapunch, compruebe que la máquina está desconectada (posición O) y que el Interruptor de Disparo situado en la parte superior de la Mesa (A) está fijado dentro del Botón Roscado de Apriete (B).

Su Magnapunch ofrece la ventaja de usar juegos de matrices intercambiables, permitiéndole perforar económicamente documentos para una gran variedad de estilos de encuadernación. El cambio de los juegos de matrices de la máquina es rápido y sencillo, según ilustran las instrucciones siguientes:

Extracción de los Juegos de Matrices de la Máquina: La ranura de instalación y extracción de los juegos de matrices se halla en la parte frontal derecha de la máquina. Para extraer de la Magnapunch un juego de matrices (C) ya instalado, no tiene más que seguir estas sencillas instrucciones:

Paso 1: Introduzca los dedos en el Asa (D) del Juego de Matrices (situada a la derecha del mismo).

Paso 2: Agarre firmemente el asa y tire con fuerza (véase Figura B). Esto hará que se desengancha el Mecanismo de Bloqueo Automático, permitiendo que Juego de Matrices deslice hacia afuera el.

Paso 3: Siga tirando del asa hasta sacar completamente el Juego de Matrices.

Paso 4: Guarde el Juego de Matrices en un sitio adecuado (donde no pueda coger polvo o suciedad, ni pueda caerse, etc.).

Consejo de Interés: El Dispositivo de Almacenamiento diseñado por GBC es un medio excelente para guardar todos los juegos de matrices intercambiables de su Magnapunch. Este producto especial tiene capacidad para guardar de forma segura varios juegos de matrices, protegiéndolos de la suciedad, del polvo y de posibles daños. Si desea información sobre cómo conseguir dicho producto, póngase en contacto con la sucursal GBC de su localidad.

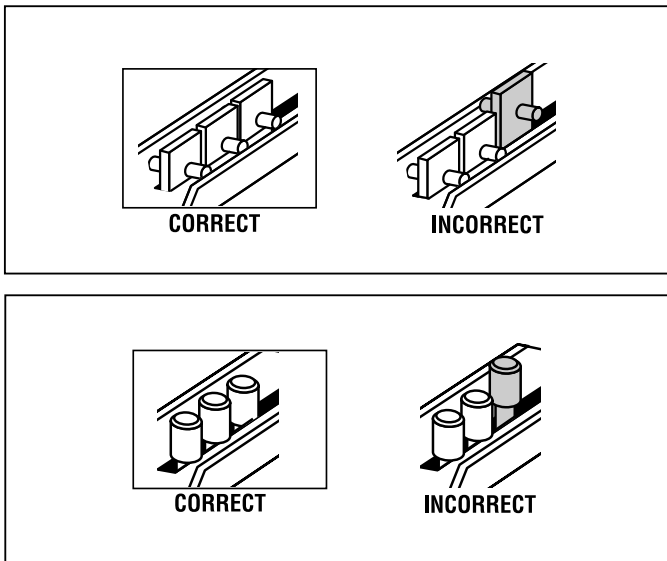


Figure C

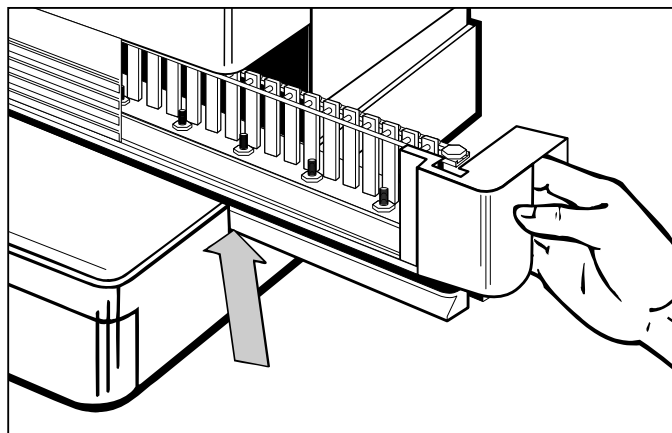


Figure D

Installing Die Sets In The Machine:

CAUTION: Possible Pinch Point Hazard.

When installing Die Sets into your Magnapunch, ALWAYS keep fingers and body parts out of the machine's Die Set Slot AND away from all areas of the Die Set EXCEPT for the Finger Groove in the Die Set's Handle. Failure to observe these precautions may result in injury.

Possible Die Set Damage Hazard.

Make certain that all punch pins are fully and properly seated in the die set before inserting the die. Failure to ensure that ALL punch pins are fully seated could result in damage to the die set and machine. Figure C shows how to verify that all pins are correctly seated.

Step 1: Insert fingers into the Die Set's Handle (located on the right side of the die set).

Step 2: Carefully align the leading edges of the Die Set's Support Rails (E) with the leading edges of the machine's Guide Rails (see Figure D).

Step 3: Using fingers in the Die Set's handle, firmly push the Die Set into the machine's Die Set Slot.

Step 4: Continue firmly pushing the Die Set into the machine's Die Set Slot. You will hear a "click" when the Automatic Locking Mechanism engages. This mechanism securely holds the die set during punching operations.

Note that if the Die Set is not properly inserted into the machine and locked into place, the machine will not operate.

Installazione del gruppo di fustelle nella macchina:

ATTENZIONE: Possibile rischio di pizzicamento.

Quando si installa il gruppo di fustelle nella Magnapunch, tenere SEMPRE le dita e le altre parti del corpo lontane dalla guida delle fustelle e dalle fustelle stesse, impugnandole SOLO per mezzo dell'incavo per le dita presente sul manico del gruppo di fustelle. La mancata osservanza di queste precauzioni può essere causa di danni alla persona.

Rischio di danneggiare il gruppo di fustelle:

Accertare che tutti gli spinotti delle fustelle siano completamente e correttamente posizionati nel supporto prima di inserirlo. Qualora TUTTI gli spinotti non siano completamente posizionati, si può danneggiare il gruppo di fustelle e la macchina stessa. La figura C indica come verificare che tutti gli spinotti siano nella posizione corretta.

Passo 1: Inserire le dita nell'impugnatura del gruppo di fustelle (situata sul lato destro del gruppo di fustelle).

Passo 2: Allineare con cura gli spigoli anteriori delle guide di supporto del gruppo di fustelle con le guide della macchina (vedere figura D).

Passo 3: Con le dita inserite nell'incavo dell'impugnatura, spingere con forza il gruppo di fustelle nella scanalatura corrispondente della macchina.

Passo 4: Continuare a spingere con forza il gruppo di fustelle nella sua guida sulla macchina. Si percepirà uno scatto quando si aggancia il meccanismo di blocco automatico. Questo meccanismo mantiene fermo con sicurezza il gruppo di fustelle durante le operazioni di perforazione.

Notare che, se il gruppo di fustelle non è inserito correttamente nella macchina e bloccato al suo posto, la macchina non funziona.

Installieren des Stanzeinsatzes:

⚠️ ACHTUNG: Mögliche Quetschgefahr. Beim Installieren von Stanzeinsätzen in den Magnapunch IMMER die Finger und andere Körperteile von der Stanzeinsatzaussparung an der Maschine UND vom Stanzeinsatzbereich fernhalten. Die Finger sollten sich nur in der Griffkerbe befinden. Ein Ignorieren dieser Vorsichtsmaßnahmen kann Verletzungen zur Folge haben.

⚠️ Mögliche Gefahr eines Stanzeinsatzschadens

Achten Sie darauf, daß alle Stanzstifte vollständig und korrekt im Stanzeinsatz verankert sind, bevor Sie diesen in die Aussparung einschieben. Wenn nicht ALLE Stanzeinsätze vollständig im Stanzeinsatz verankert sind, kann Schaden am Stanzeinsatz oder an der Maschine entstehen. Abbildung C zeigt, wie Sie sich vergewissern können, daß alle Stanzstifte korrekt verankert sind.

Schritt 1: Greifen Sie mit den Fingern in die Griffkerbe am Stanzeinsatz (an der rechten Seite des Stanzeinsatzes).

Schritt 2: Richten Sie die Vorderkanten der Stützschiene (E) des Stanzeinsatzes mit den Vorderkanten der Führungsschiene der Maschine aus (siehe Abbildung D).

Schritt 3: Drücken Sie mit den Fingern in der Griffkerbe des Stanzeinsatzes diesen fest in die Aussparung für den Stanzeinsatz.

Schritt 4: Drücken Sie solange, bis Sie ein „Klicken“ hören. Das bedeutet, daß der Stanzeinsatz eingerastet und der automatische Sperrmechanismus aktiviert ist. Dieser Mechanismus fixiert den Stanzeinsatz während des Stanzvorgangs.

Beachten Sie, daß die Maschine bei nicht ordnungsgemäß eingesetztem und fixiertem Stanzeinsatz nicht in Betrieb genommen werden kann.

De stampapparaten in de machine installeren

⚠️ VOORZICHTIG: Er bestaat een mogelijk knelgevaar bij het installeren van de stampapparaten in uw Magnapunch. Houd uw vingers en lichaamsdelen ALTIJD uit de buurt van de gleuf van het stampapparaat in de machine EN uit de buurt van alle onderdelen van het stampapparaat MET UITZONDERING VAN de vingergreep in de handgreep van het stampapparaat. Het niet nakomen van deze voorzorgsmaatregelen kan leiden tot letsel.

⚠️ Mogelijk gevaar voor schade aan het stampapparaat

Zorg ervoor dat alle ponspennen volledig en juist in het stampapparaat zitten voordat u het apparaat erin steekt. Als u er niet voor zorgt dat ALLE ponspennen juist passen, dan kan dit leiden tot schade aan het stampapparaat en de machine. Afbeelding C toont hoe u na kunt gaan of alle pennen juist op hun plaats zitten.

Stap 1: Steek uw vingers in de handgreep van het stampapparaat (op de rechterkant van het apparaat).

Stap 2: Zet de olopende kanten van de steunrails (E) van het stampapparaat voorzichtig op één lijn met de olopende kanten van de geleiderails op de machine (zie afbeelding D).

Stap 3: Druk het stampapparaat stevig in de gleuf met uw vingers in de handgreep van het stampapparaat.

Stap 4: Blijf het stampapparaat in de gleuf duwen totdat u een "klik" hoort. Dit betekent dat het automatische vergrendelingsmechanisme geactiveerd wordt. Dit mechanisme houdt het stampapparaat stevig op zijn plaats tijdens het ponsen. Als het stampapparaat niet op de juiste manier in de machine gestoken en op zijn plaats wordt vergrendeld, zal de machine niet werken.

Installation des outils de perforation dans la machine :

⚠️ ATTENTION : Risque de pincement. Lors de l'installation des outils de perforation dans la Magnapunch, gardez TOUJOURS les doigts et les autres parties du corps hors de la fente d'outils de perforation ET éloignés de toutes les zones des outils de perforation, SAUF de la rainure pour les doigts dans la poignée d'ensemble d'outils de perforation. Ne pas respecter ces précautions peut entraîner des blessures.

⚠️ Risque d'endommagement des outils de perforation

Assurez vous que tous les poinçons de perforation soient complètement et correctement positionnés dans l'ensemble d'outils avant de l'insérer. Sinon, cela peut entraîner des dégâts de l'ensemble d'outils de perforation et de la machine. La figure C montre comment vérifier que tous les poinçons sont correctement en place.

1ère étape : Insérez les doigts dans la poignée des outils de perforation (D) (sur le côté droit des outils de perforation).

2ème étape : Alignez soigneusement le bord avant des rails de support des outils de perforation (E) avec les bords avant des rails de guidage de la machine (voir la figure D).

3ème étape : Avec les doigts dans la poignée de l'ensemble d'outils de perforation, poussez fermement les outils de perforation dans la fente d'outils de perforation de la machine.

4ème étape : Continuez de pousser fermement les outils de perforation dans la fente de têtes de perforation de la machine. Vous entendrez un dé clic lorsque le mécanisme de verrouillage automatique s'engage. Ce mécanisme maintient fermement les outils de perforation pendant les perforations.

Notez que si les outils de perforation ne sont pas correctement insérés dans la machine ni verrouillés en place, la machine ne fonctionnera pas.

Instalación de los Juegos de Matrices en la Máquina:

⚠️ PRECAUCION: Peligro Posible de Quedar Pillado.

Quando instale los Juegos de Matrices en su Magnapunch, mantenga SIEMPRE los dedos y demás partes del cuerpo fuera de la Ranura de Entrada en la máquina Y LEJOS de todas las áreas de acción de dicho mecanismo, EXCEPTO la cavidad destinada para los dedos en el asa del mismo. No observar estas precauciones puede producirle lesiones personales.

Peligro de Posibles Daños en el Juego de Matrices.

Compruebe que todos los dientes de perforación asientan de forma completa y correcta en el juego de matrices antes de instalarlo. Si TODOS los dientes de perforación no asientan perfectamente podrían producirse daños en el juego de matrices y en la máquina. La Figura C muestra cómo comprobar que todos los dientes de perforación asientan correctamente.

Paso 1: Introduzca los dedos en el Asa (D) del Juego de Matrices (situada a la derecha del mismo).

Paso 2: Alinee cuidadosamente los bordes anteriores de los Carriles de Soporte (E) del Juego de Matrices con los bordes anteriores de los Carriles Guía de la máquina (véase Figura D).

Paso 3: Con los dedos en el asa, empuje firmemente el Juego de Matrices hacia dentro de la ranura de entrada en la máquina.

Paso 4: Siga empujando el Juego de Matrices dentro de la máquina hasta que oiga un "clic", al acoplarse al Mecanismo de Bloqueo Automático. Este mecanismo sujeta firmemente el Juego de Matrices durante las operaciones de perforación.

Tenga presente que la máquina no funcionará si el Juego de Matrices no se introduce y bloquea debidamente en su sitio.

SEQUENCE OF PUNCHING OPERATIONS

SEQUENZA DELLE OPERAZIONI DI PERFORAZIONE

CAUTION: Before making any adjustments to the Magnapunch's variable settings, make certain that the machine is turned off AND the Table Top Trigger Switch is secured within the Screw Knob

ATTENZIONE: Prima di procedere ad un qualsiasi aggiustamento delle impostazioni regolabili della Magnapunch, accertarsi che la macchina sia spenta ED ANCHE che il commutatore trigger posto sulla tavola superiore sia bloccato con la manopola a vite.

After installing the correct die set in your Magnapunch, you are ready to begin punching. The following sections indicate how to set up and activate the machine. Read these sections completely and become familiar with the various machine and Die Set components *before* changing settings. Note that the following variable controls on your Magnapunch must be properly positioned.

Dopo avere installato il gruppo di fustelle corretto nella Magnapunch, si può iniziare a perforare. I paragrafi che seguono indicano come impostare ed attivare la macchina. Leggere completamente questa parte e familiarizzarsi con i vari componenti della macchina e del gruppo di fustelle prima di modificare le impostazioni. Notare che i comandi regolabili della Magnapunch indicati qui di seguito debbono essere posizionati correttamente.

Edge Guide Setting: For correct punching of documents, the Edge Guide must be properly positioned.

Posizionamento della guida dello spigolo: per perforare correttamente i documenti, la guida dello spigolo deve essere posta nella posizione giusta.

For Standard Sheet Sizes:
Step 1: Move Edge Guide (F) To Correct Position: The Magnapunch Punching Table has Edge Guide Alignment markings that correspond to the correct Edge Guide position for a variety of punching patterns and paper sizes. Loosen the Screw Knob on the Edge Guide (be certain that the Table Top Trigger Switch remains securely within the Knob Screw). Slide the right side of the Edge Guide to the correct Edge Guide Alignment Mark that corresponds to your selected punching pattern and paper size (See Figure E). To lock the Edge Guide in place, firmly tighten the Screw Knob.

Per i fogli in formato standard:
Passo 1: Spostare la guida dello spigolo (F) nella posizione corretta: la tavola di foratura della Magnapunch presenta dei riferimenti di allineamento che corrispondono alla posizione corretta della guida dello spigolo per tutta una varietà di schemi di perforazione e di formati della carta. Allentare la manopola a vite che si trova sulla guida dello spigolo (assicurarsi che il commutatore trigger superiore rimanga sicuramente fermato dalla manopola a vite). Far scivolare il lato destro della guida dello spigolo sul riferimento corrispondente allo schema di perforazione ed al formato della carta utilizzata (Vedere figura E). Per bloccare la guida al suo posto, stringere saldamente la manopola a vite.

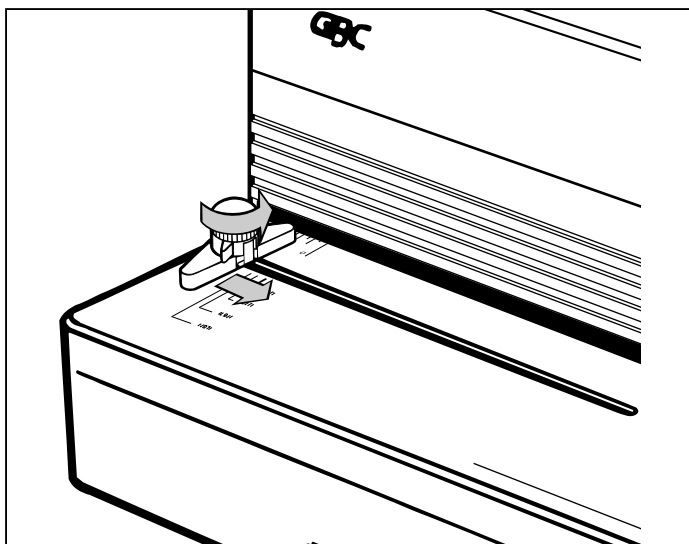


Figure E

STANZVORGANG

VOLGORDE VAN DE
PONSACTIESSEQUENCE D'OPERATIONS
DE PERFORATIONSECUENCIA DE OPERACIONES
DE PERFORACION

⚠ ACHTUNG: Bevor Sie irgendwelche Einstellungen am Magnapunch verändern, vergewissern Sie sich, daß die Maschine ausgeschaltet UND der Auslöseschalter mit dem Schraubenknopf gesichert ist.

Sobald Sie den richtigen Stanzeinsatz installiert haben, können Sie mit dem Stanzen beginnen. In den folgenden Abschnitten wird beschrieben, wie Sie die Maschine einrichten und in Betrieb setzen. Lesen Sie diese Abschnitte sorgfältig, und machen Sie sich mit den einzelnen Maschinen- und Stanzeinsatzkomponenten vertraut, bevor Sie Einstellungen verändern. Beachten Sie, daß die folgenden Steuerelemente an Ihrem Magnapunch genau einzustellen sind.

Einstellung des

Kantenführers: Damit Dokumente richtige gestanzt werden können, muß der Kantenführer genau eingestellt werden.

**Für Standard-
Papierformate:**

Schritt 1: Den Kantenführer (F) in die richtige Position schieben: Die Stanzplatte des Magnapunch ist mit Kantenführermarkierungen versehen, die der Einstellung des Kantenführers für eine Vielzahl von Stanzmustern und Papierformaten entsprechen. Lösen Sie den Schraubenknopf auf dem Kantenführer (achten Sie darauf, daß der Auslöseschalter im Schraubenknopf fest verankert bleibt). Schieben Sie die rechte Seite des Kantenführers zur entsprechenden Kantenführermarkierung, die dem gewählten Stanzmuster und dem Papierformat entspricht. (Siehe Abbildung E). Fixieren Sie den Kantenführer mit Hilfe des Schraubenknopfes.

⚠ VOORZICHTIG: Voordat u de variabele afstellingen van de Magnapunch bijstelt, dient u er eerst voor te zorgen dat de machine uit is EN dat de relaischakelaar op het tafelblad binnen de schroefknop is vastgezet.

Nadat u het juiste stampapparaat in uw Magnapunch heeft geïnstalleerd, kunt u beginnen met het ponsen. De volgende secties geven aan hoe u de machine in dient te stellen en dient te bedienen. Lees deze secties helemaal door en maak uzelf vertrouwd met de verschillende machineonderdelen en stampapparaatcomponenten voordat u de instellingen wijzigt. Controleer of de volgende variabele regelingen op uw Magnapunch in de juiste positie staan:

Instelling van de zijaanleg:

Voor het juist ponsen van documenten dient de zijaanleg zich in de juiste positie te bevinden.

Voor papier met normale afmetingen:

Stap 1: Plaats de zijaanleg (F) in de juiste positie: De ponstafel van de Magnapunch heeft uitlijningsmarkeringen op de zijaanleg die overeenkomen met de juiste positie voor de zijaanleg voor een verscheidenheid aan ponspatronen en papierafmetingen. Maak de schroefknop op de zijaanleg los (zorg ervoor dat de relaischakelaar op het tafelblad veilig vast blijft zitten binnen in de knopschroef). Schuif de rechterkant van de zijaanleg tot aan de juiste uitlijningsmarkering die overeenkomt met het ponspatroon en de papierafmetingen die u heeft gekozen (zie afbeelding E). Om de zijaanleg op zijn plaats te vergrendelen, dient u de schroefknop stevig aan te draaien.

⚠ ATTENTION : Avant de modifier les réglages variables de la Magnapunch, assurez-vous que la machine soit hors tension ET que le commutateur de dessus de table soit bloqué avec le bouton moleté.

Après avoir installé l'ensemble correct d'outils de perforation dans la machine, vous pouvez commencer à perforer. Les sections suivantes indiquent comment préparer et activer la machine. Lisez complètement ces sections et familiarisez-vous avec les différents composants de la machine avant de changer les réglages. Notez que les commandes variables suivantes de la Magnapunch doivent être correctement positionnées.

Réglage de guide latéral :

Pour une perforation correcte des documents, le Guide latéral doit être correctement positionné.

Pour des feuilles de dimension standard :

1ère étape : Déplacez le guide latéral (F) en position correcte : La table de perforation de la Magnapunch possède des marques d'alignement de guide latéral qui correspondent à la bonne position du guide latéral pour une grande variété de styles de perforation et de tailles de papier. Desserrez le bouton moleté du Guide latéral (assurez-vous que le commutateur de dessus de table reste fermement dans le bouton moleté). Glissez le côté droit du guide latéral à la bonne marque d'alignement de guide latéral qui correspond au style de perforation et à la dimension de papier sélectionnés (voir la figure E). Pour bloquer le guide latéral en place, serrez fermement le bouton moleté.

⚠ PRECAUCION: Antes de efectuar cualquier ajuste en los parámetros variables de la Magnapunch, asegúrese de que la máquina está desconectada Y que el Interruptor de Disparo situado en la parte superior de la Mesa está fijado dentro del Botón Roscado de Apriete.

Después de instalar el juego adecuado de matrices en su Magnapunch, puede empezar a perforar. Las secciones siguientes indican la forma de configurar y activar la máquina. Debe leer completamente estas secciones y familiarizarse con los diversos componentes de los Juegos de Matrices y de la máquina, antes de cambiar los ajustes. Tenga en cuenta que los siguientes controles variables de la Magnapunch han de estar posicionados correctamente.

Ajuste de la Guía del Papel:

Para que la perforación sea correcta, la Guía del Papel ha de estar debidamente situada.

Para Hojas de Tamaño Estándar:

Paso 1: Mueva la Guía del Papel (F) a la Posición Correcta: La Mesa de Perforación de la Magnapunch tiene marcas de Alineamiento de la Guía del Papel que corresponden a la posición correcta para diversos modelos de perforación y tamaños de papel. Afloje el Botón Roscado de Apriete situado sobre la Guía del Papel (asegúrese de que el Interruptor de Disparo situado en la parte superior de la Mesa permanece fijamente dentro del Botón Roscado de Apriete). Deslice el lado derecho de la guía hasta la marca correcta de alineamiento del borde que corresponda al modelo de perforación y tamaño de papel que haya seleccionado (véase Figura E). Apriete luego firmemente el Botón Roscado para bloquear la Guía del Papel en su sitio.

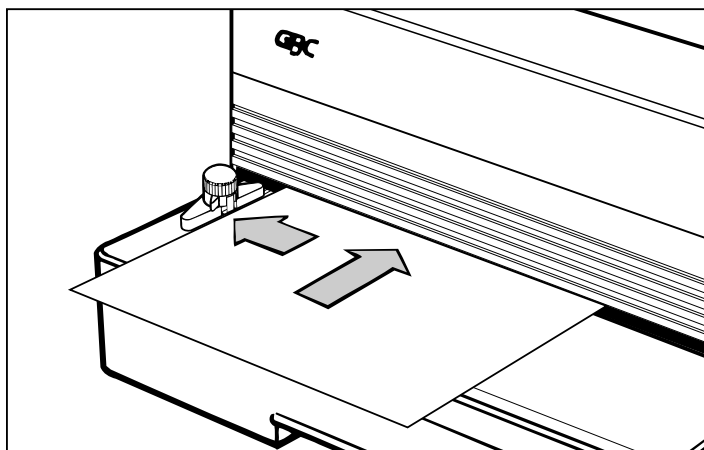


Figure F

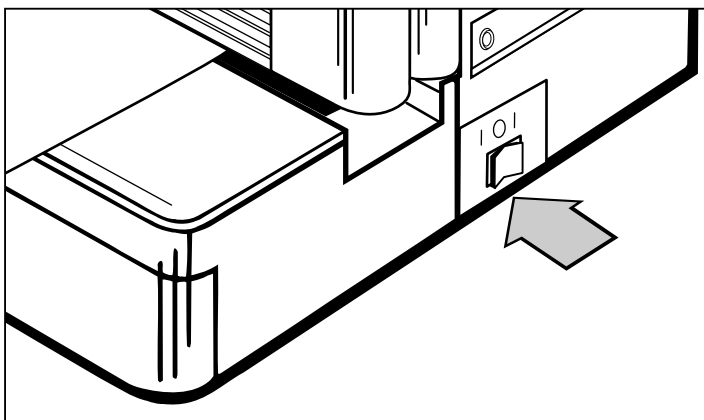


Figure G

Helpful Hint: Before beginning a punching job, test your Magnapunch's variable settings by punching a few extra sheets of paper that match the exact size of the actual materials to be bound. This will allow you to make any adjustments to the machine without wasting or damaging the documents to be bound. The following steps indicate how to test your Magnapunch for proper Edge Guide alignment.

Step 2: Insert Paper Into Machine: Insert two to three pieces of paper (that are the same size as the document to be punched) completely into the Punching Throat (G). Slide the paper to the left until it touches the Edge Guide (see Figure F).

Step 3: Turn On Machine: Turn on the machine by moving the Control Switch (H) to the FOOT position. Hold the test sheets in place and depress the foot pedal (I) to punch the test sheets (see Figure G).

Suggerimento utile: prima di intraprendere un lavoro di foratura, verificare le impostazioni variabili della propria Magnapunch perforando qualche foglio di carta supplementare dello stesso identico formato del materiale da rilegare. Questo consentirà di eseguire tutte le eventuali regolazioni della macchina senza sprecare o danneggiare i documenti da rilegare. I passi che seguono indicano come verificare l'allineamento corretto della guida dello spigolo della Magnapunch.

Passo 2: Inserire la carta nella macchina: Inserire a fondo nella gola di foratura (G) da due a tre fogli di carta (che sia dello stesso formato del documento da perforare). Far scivolare la carta verso sinistra fino a che appoggi contro la guida dello spigolo (vedere figura F).

Passo 3: Avviare la macchina: Accendere la macchina agendo sul commutatore (H) che deve essere posto nella posizione FOOT (Pedale). Mantenere i fogli in posizione mentre si abbassa il pedale (I) per ottenere la perforazione dei fogli di prova (vedere figura G).

Hilfreicher Tip: Bevor Sie mit dem Stanzen beginnen, überprüfen Sie die verschiedenen Einstellungen am Magnapunch, indem Sie ein paar Probeseiten stanzen, die im Format dem zu bindenden Material genau entsprechen. Dadurch können Sie noch Veränderungen vornehmen, ohne Seiten des zu bindenden Dokuments zu verschwenden oder zu beschädigen. Mit Hilfe der folgenden Schritte können Sie prüfen, ob der Kantenführer richtig ausgerichtet ist.

Schritt 2: Papier in die Maschine einlegen: Legen Sie zwei bis drei Blatt Papier (die dem Format des zu stanzenden Dokuments entsprechen) vollständig in die Stanzkehle (G) ein. Schieben Sie das Papier nach links, bis es am Kantenführer anstößt (siehe Abbildung F).

Schritt 3: Maschine einschalten: Schalten Sie die Maschine ein, indem Sie den Kontrollschalter (H) auf die FUSS-Position stellen. Halten Sie die Probeseiten fest, und drücken Sie den Fußschalter (I), um die Probeseiten zu stanzen (siehe Abbildung G).

Nuttige wenk: Voordat u begint te ponsen, dient u de variabele instellingen van de Magnapunch eerst te testen door een paar extra velletjes papier van exact dezelfde afmeting als de werkelijke documenten die u wilt binden, te testen. Hierdoor kunt u de instellingen op de machine bijstellen zonder de documenten die u wilt binden te verkwisten of te beschadigen. De volgende stappen beschrijven hoe u uw Magnapunch kunt testen op de juiste uitlijning van de zijaanleg.

Stap 2: Steek papier in de machine: Steek twee à drie vellen papier (van hetzelfde formaat als het document dat u wilt ponsen) helemaal in de keel van de pons (G). Schuif het papier naar links totdat het de zijaanleg aanraakt (zie afbeelding F).

Stap 3: Zet de machine aan: Zet de machine aan door de regelschakelaar (H) op de VOETPOSITIE te zetten. Houd de testvellen op hun plaats en druk het voetpedaal (I) in om de testvelletjes te ponsen (zie afbeelding G).

Conseil utile : Avant de commencer un travail de perforation, essayez le réglage variable de la Magnapunch en perforant quelques feuilles de papier qui correspondent à la dimension exacte et au matériau à relier. Ceci permet de régler la machine sans gaspiller ni endommager les documents à relier. Les étapes suivantes indiquent comment essayer la Magnapunch pour un bon alignement du Guide latéral.

2ème étape : Insérez le papier dans la machine : Insérez deux ou trois feuilles de papier (de la même dimension que le document à perforer) à fond dans la gorge de perforation (G). Glissez le papier vers la gauche jusqu'à ce qu'il touche le Guide latéral (voir la figure F).

3ème étape : Mettez la machine sous tension : Mettez la machine sous tension en déplaçant le commutateur de commande (H) sur la position FOOT (PIED). Tenez les feuilles d'essai en place et appuyez sur la pédale (I) pour perforer les feuilles d'essai (voir la figure G).

Consejo de Interés: Antes de iniciar un trabajo de perforación, compruebe los ajustes variables de la Magnapunch perforando algunas hojas adicionales de papel de tamaño exacto al de los materiales reales a encuadernar. Esto le permitirá efectuar algunos ajustes en la máquina sin malgastar o dañar los documentos a encuadernar. Los pasos siguientes indican la forma de comprobar el correcto alineamiento de la Guía del Papel de su Magnapunch.

Paso 2: Introduzca Papel en la Máquina: Introduzca completamente dos o tres hojas de papel (que sean del mismo tamaño que el documento a perforar) dentro de la Boca de Perforación (G). Deslice las hojas hacia la izquierda hasta que toquen la Guía del Papel (véase Figura F).

Paso 3: Active la Máquina: Conecte la máquina llevando el Interruptor de Control (H) a la posición FOOT. Sujete las hojas de prueba en su sitio y oprima el pedal (I) para perforarlas (véase Figura G).

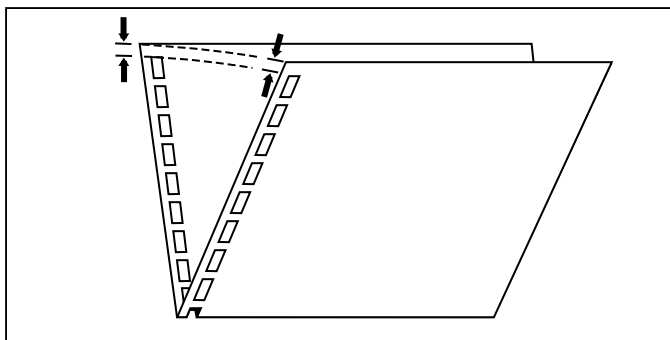


Figure H

Step 4: Check Edge Guide

Alignment: *For All Punching Patterns Except SureBind™:* Remove the punched sheets from the Punch Throat. Take one punched sheet, fold it lengthwise, and determine if the space above the first hole is equal to the space above the last hole. If the spaces are not equal, slightly adjust the Edge Guide, punch another two to three test sheets, and re-check the spacings. Repeat this process as needed until the spacings are equal (see Figure H).

For SureBind™: Remove the punched sheets from the Punch Throat. Take one punched sheet and arrange the sheet such that the punched holes lie along the edge of the paper furthest from you. With a ruler, measure the distance from the left edge of the paper to the center of the punched hole closest to the edge of the paper. If the Edge Guide is properly aligned, this distance will be exactly 0.531" (13.5 mm). If this is not correct, slightly adjust the Edge Guide, punch another two to three test sheets, and re-check the spacings. Repeat this process as needed until the spacings are correct.

Passo 4: Verifica dell'allineamento della guida:

Per tutti gli schemi di perforazione eccetto il SureBind™. Estrarre i fogli perforati dalla gola. Prendere uno dei fogli perforati, piegarlo nel senso della lunghezza e verificare se lo spazio sopra al primo foro è uguale allo spazio sopra all'ultimo foro. Se gli spazi non sono uguali, regolare leggermente la posizione della guida, perforare altri due o tre fogli di prova e verificare nuovamente la spaziatura. Ripetere queste operazioni tutte le volte necessarie fino a che gli spazi suddetti siano uguali (vedere figura H).

Per la perforazione SureBind™: Estrarre i fogli forati dalla gola. Prendere uno dei fogli e disporlo in modo che i fori si trovino lungo il lato del foglio più lontano dalla persona. Con un righello, misurare la distanza che intercorre fra il lato sinistro del foglio ed il centro del foro più vicino al margine della carta. Se il posizionamento della guida dello spigolo è corretto, questa distanza corrisponderà esattamente a 0.531" (13.5 mm). Se la distanza non è quella giusta, regolare leggermente la posizione della guida dello spigolo, forare altri due o tre fogli di prova e ricontrollare la distanza suddetta. Ripetere queste operazioni tutte le volte necessarie per ottenere una spaziatura corretta.

Schritt 4: Ausrichtung mit Kantenführer prüfen: *Gilt für alle Stanzmuster außer SureBind™:* Nehmen Sie die gestanzten Blätter aus der Stanzkehle. Falten Sie ein Blatt der Länge nach in der Mitte zusammen, und prüfen Sie, ob der Abstand vom ersten Loch bis zur oberen Blattkante gleich groß ist wie der Abstand vom letzten Loch bis zur Blattkante. Sollte dies nicht der Fall sein, verstellen Sie den Kantenführer leicht und stanzen Sie weitere zwei bis drei Probeseiten. Wiederholen Sie den Prüfvorgang solange, bis Sie die korrekten Abstände erhalten (siehe Abbildung H).

SureBind™: Nehmen Sie die gestanzten Blätter aus der Stanzkehle. Nehmen Sie ein Blatt und halten Sie es mit der gestanzten Seite weg von Ihrem Körper. Messen Sie mit einem Lineal den Abstand vom linken Blattrand bis zur Mitte jenes Loches, das dem rechten Blattrand am nächsten liegt. Sofern der Kantenführer richtig ausgerichtet ist, beträgt dieser Abstand genau 13,5 mm. Sollte dies nicht der Fall sein, verstellen Sie den Kantenführer leicht und stanzen Sie noch zwei bis drei Probeseiten. Prüfen Sie dann nochmals die Abstände. Wiederholen Sie den Prüfvorgang solange, bis Sie die korrekten Abstände erhalten.

Stap 4: Controleer de uitlijning van de zijaanleg: *Voor alle ponspatronen behalve SureBind™:* Neem de geponste velletjes uit de keel van de pons. Neem een geponst vel, vouw het overlangs en ga na of de afstand boven het eerste gat even groot is als de afstand boven het laatste gat. Als de afstand niet gelijk is, dan dient u de zijaanleg ietwat bij te stellen, nog een paar testvelletjes te ponsen en de afstand opnieuw te controleren. Herhaal deze procedure indien nodig totdat de afstand gelijk is (zie afbeelding H).

Voor SureBind™: Neem de geponste velletjes uit de keel van de pons. Neem een geponst vel en schik het zodanig dat de geponste gaten tegen de zijkant van het papier liggen dat het verst van u vandaan is. Meet de afstand van de linkerkant van het papier tot aan de kern van het geponste gat dat zich het dichtst bij de zijkant van het papier bevindt met een lineaal. Als de zijaanleg juist uitgelijnd is, zal deze afstand precies 13,5 mm bedragen. Als dit niet het geval is, dient u de zijaanleg ietwat bij te stellen, nogmaals twee à drie velletjes te ponsen en de afstand opnieuw te controleren. Herhaal deze procedure indien nodig totdat de afstand juist is.

4ème étape : Vérifiez l'alignement du Guide latéral: *Pour tous les styles de perforation sauf SureBind™:* Retirez les feuilles perforées de la gorge de perforation. Prenez une feuille perforée, pliez-la dans le sens de la longueur et déterminez si l'espace au-dessus du premier trou est égal à l'espace au-dessus du dernier trou. Si les espaces ne sont pas égaux, ajustez légèrement le guide latéral, percez deux ou trois feuilles supplémentaires et revérifiez l'espacement. Répétez ce processus jusqu'à ce que les espaces soient égaux (voir la figure H).

Pour SureBind™: Retirez les feuilles perforées de la gorge de perforation. Prenez une feuille perforée et arrangez-la pour que les trous perforés soient le long du bord du papier le plus éloigné de vous. Avec une règle, mesurez la distance du bord gauche du papier jusqu'au centre du trou perforé le plus près du bord du papier. Si le guide latéral est correctement aligné, cette distance sera exactement de 13,5 mm. Si ce n'est pas le cas, ajustez légèrement le guide latéral, percez deux ou trois feuilles d'essai supplémentaires, et revérifiez l'espacement. Répétez ce processus jusqu'à ce que les espaces soient corrects.

Paso 4: Compruebe el Alineamiento de la Guía del Papel: *Para Todos los Modelos de perforación Excepto SureBind™:* Saque las hojas perforadas de la Boca de Perforación. Coja una hoja perforada, dóblela longitudinalmente y determine si el espacio por encima de la primera perforación es igual al espacio por encima de la última perforación. Si no son iguales, ajuste ligeramente la Guía del Papel, perfore otras dos o tres hojas de prueba y vuelva a comprobar las distancias. Repita este proceso cuanto sea necesario hasta que las distancias sean iguales (véase Figura H).

Para SureBind™: Saque las hojas perforadas de la Boca de Perforación. Coja una hoja perforada y colóquela de modo que los agujeros perforados queden en el borde del papel más alejado de Ud. Mida con una regla la distancia desde el borde izquierdo del papel al centro del agujero perforado más próximo al borde del papel. Si la Guía del Papel está correctamente alineada, esta distancia debe ser exactamente 13,5 mm (0,531"). Si no es correcta, ajuste ligeramente la Guía del Papel, perfore otras dos o tres hojas de prueba y vuelva a comprobar la distancia. Repita este proceso cuanto sea necesario hasta que la distancia sea la correcta.

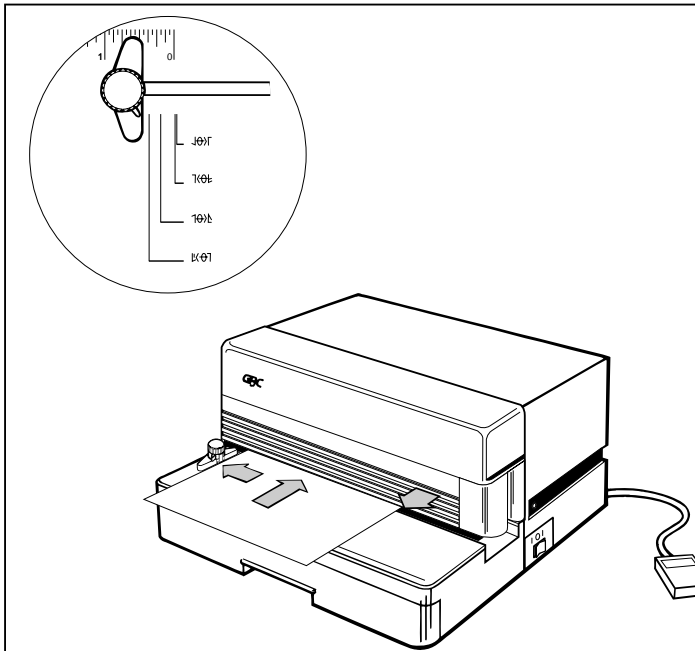


Figure I

For Non- Standard Sheet Sizes:

For Sheets Smaller Than The Maximum Punch Width:

You can use your Magnapunch to punch non-standard sheet sizes that are smaller than the maximum width of paper that can be punched in one operation. The following instructions detail how to properly set up the machine.

Step 1: Move Edge Guide To Correct Position: Before punching non-standard sheet sizes, you must first correctly adjust the Edge Guide.

Some experimentation will be required to determine the correct position for the Edge Guide. Begin by trying the Edge Guide Alignment Mark on the Punching Table that corresponds to the Edge Guide position for your selected punching pattern and an 8-1/2" x 11" sheet of paper.

To move the Edge Guide, loosen the Screw Knob on the Edge Guide (be certain that the Table Top Trigger Switch remains securely within the Knob Screw). Slide the right side of the Edge Guide to the correct Edge Guide Alignment Mark. To lock the Edge Guide in place, firmly tighten the Screw Knob (see Figure I).

Helpful Hint: Before beginning a punching job, test your Magnapunch's variable settings by punching a few extra sheets of paper that match the exact size of the actual materials to be bound. This will allow you to make any adjustments to the machine without wasting or damaging the documents to be bound. The following steps indicate how to test your Magnapunch for proper Edge Guide alignment.

Fogli di formato non standard:

Fogli di formato inferiore all'ampiezza massima di perforazione:

Si può usare la Magnapunch per la perforazione di fogli non standard che siano di formato inferiore all'ampiezza massima della carta che può essere perforata in un solo passaggio. Le istruzioni che seguono indicano dettagliatamente come impostare la macchina.

Passo 1: Posizionare correttamente la guida dello spigolo: Prima di perforare fogli di formato non standard, occorre posizionare correttamente la guida dello spigolo.

Alcune prove saranno necessarie per determinare la posizione corretta della guida. Iniziare per prova usando il riferimento di allineamento sulla tavola che corrisponde allo schema di foratura prescelto ed al formato del foglio 21,6 x 27,9 cm di (8 1/2" x 11").

Per spostare la guida, allentare la manopola a vite sulla guida stessa (assicurarsi che il commutatore rimanga sicuramente bloccato sotto la manopola a vite). Posizionare la guida sul riferimento di allineamento prescelto. Per bloccare la guida in posizione, serrare la manopola a vite (vedere figura I).

Suggerimento utile: Prima di intraprendere un lavoro di foratura, verificare le impostazioni variabili della propria Magnapunch perforando qualche foglio di carta supplementare dello stesso identico formato del materiale da rilegare. Questo consentirà di eseguire tutte le eventuali regolazioni della macchina senza sprecare o danneggiare i documenti da rilegare. I passi che seguono indicano come verificare l'allineamento corretto della guida dello spigolo della Magnapunch.

Für nicht standardmäßige Papierformate:

Für Papierformate, die kleiner sind als die maximale Stanzbreite:

Mit Ihrem Magnapunch können Sie auch Blätter stanzen, deren Format kleiner ist als die in einem Durchgang zu stanzenden Blätter.

Nachstehend wird beschrieben, wie die Maschine dafür einzustellen ist.

Schritt 1: Kantenführer an die richtige Stelle verschieben.

Bevor Sie nicht-standardmäßige Papierformate stanzen, müssen Sie den Kantenführer richtig einstellen.

Es bedarf wahrscheinlich einiger Probedurchgänge, bis Sie die richtige Position für den Kantenführer finden. Versuchen Sie es zuerst mit der Kantenführermarkierung auf der Stanzplatte, die der Kantenführerposition für das gewählte Stanzmuster und einem Papierformat von 8-1/2 x 11 Zoll (US-Standardpapierformat) entspricht. Lösen Sie den Schraubenknopf auf dem Kantenführer (achten Sie darauf, daß der Auslöseschalter im Schraubenknopf fest verankert bleibt). Schieben Sie die rechte Seite des Kantenführers zur entsprechenden Kantenführermarkierung, die dem gewählten Stanzmuster und dem Papierformat entspricht. Fixieren Sie den Kantenführer mit Hilfe des Schraubenknopfes (siehe Abbildung I).

Hilfreicher Tip: Bevor Sie mit dem Stanzen beginnen, überprüfen Sie die verschiedenen Einstellungen am Magnapunch, indem Sie ein paar Probeseiten stanzen, die im Format dem zu bindenden Material genau entsprechen. Dadurch können Sie noch Veränderungen vornehmen, ohne Seiten des zu bindenden Dokuments zu verschwenden oder zu beschädigen. Mit Hilfe der folgenden Schritte können Sie prüfen, ob der Kantenführer richtig ausgerichtet ist.

Voor niet-standaard papierformaten:

Voor vellen die kleiner zijn dan de maximale ponsbreedte:

U kunt uw Magnapunch gebruiken om papier van niet-standaard afmetingen te ponsen dat kleiner is dan de maximale breedte van het papier dat in één bediening kan worden geponst. De volgende instructies beschrijven in detail hoe u de machine op dient te zetten.

Stap 1: Plaats de zijaanleg in de juiste positie:

Voordat u papier met niet-standaard afmetingen pons, dient u de zijaanleg eerst juist bij te stellen.

U dient eerst wat te experimenteren om de juiste positie voor de zijaanleg vast te stellen. Probeer eerst te experimenteren met de uitlijningsmarkering van de zijaanleg op de ponstafel die overeenkomt met de positie van de zijaanleg voor het door u geselecteerde ponspatroon en een gewoon vel papier.

Om de zijaanleg te verplaatsen, dient u de schroefknop op de zijaanleg los te maken (zorg ervoor dat de relaischakelaar op het tafelblad veilig in de knopschroef blijft zitten). Schuif de rechterkant van de zijaanleg naar de juiste uitlijningsmarkering. Om de zijaanleg op zijn plaats te vergrendelen, dient u de schroefknop stevig aan te draaien (zie afbeelding I).

Nuttige wenk: Voordat u begint te ponsen, dient u de variabele instellingen van de Magnapunch eerst te testen door een paar extra velletjes papier van exact dezelfde afmeting als de werkelijke documenten die u wilt binden, te testen. Hierdoor kunt u de instellingen op de machine bijstellen zonder de documenten die u wilt binden te verkwisten of te beschadigen. De volgende stappen beschrijven hoe u uw Magnapunch kunt testen op de juiste uitlijning van de zijaanleg.

Pour des dimensions de feuille non standard :

Pour les feuilles plus petites que la largeur de perforation maximum :

Vous pouvez utiliser la Magnapunch pour perforer des dimensions de feuilles non standards qui sont plus petites que la largeur maximum de papier pouvant être perforée en une opération. Les instructions suivantes décrivent en détail comment régler correctement la machine.

1ère étape : Amenez le guide latéral à la bonne position :

Avant de perforer des feuilles de papier non standard, vous devez d'abord régler correctement le guide latéral.

Des essais seront nécessaires pour déterminer la position correcte du guide latéral.

Commencez par essayer la marque d'alignement du guide latéral de la table de perforation qui correspond à la position de guide latéral pour le motif de perforation sélectionné et pour une feuille de papier de 216 x 279 mm.

Pour déplacer le guide latéral, desserrez le bouton moleté du guide latéral (assurez-vous que le commutateur de dessus de table reste fermement dans le bouton moleté). Glissez le côté droit du guide latéral à la bonne marque d'alignement de guide latéral. Pour bloquer le guide latéral en place, serrez fermement le bouton moleté (voir la figure I).

Conseil utile : Avant de commencer un travail de perforation, essayez le réglage variable de la Magnapunch en perforant quelques feuilles de papier qui correspondent à la dimension exacte et au matériau à relier. Ceci permet de régler la machine sans gaspiller ni endommager les documents à relier. Les étapes suivantes indiquent comment vérifier le bon alignement du guide latéral de la Magnapunch.

Para Hojas de Tamaño No Estándar:

Hojas de Menor Tamaño que la Anchura Máxima de Perforación:

Puede utilizar su Magnapunch para perforar hojas de tamaño no estándar menor que la máxima anchura de papel que puede perforarse en una operación. Las instrucciones siguientes detallan la forma de configurar correctamente la máquina.

Paso 1: Mueva la Guía del Papel a la Posición Correcta:

Antes de perforar hojas de tamaño no estándar, es preciso primero ajustar correctamente la Guía del Papel.

Será necesario tantear varias veces para determinar la posición correcta de la Guía del Papel. Empiece probando con la Marca de Alineamiento sobre la Mesa de Perforación que corresponda a la posición del modelo de perforación seleccionado y a una hoja de papel de 21,6 cm x 27,9 cm (8,5" x 11", tamaño estándar US).

Afloje el Botón Roscado de Apriete para mover la Guía del Papel (asegúrese de que el Interruptor de Disparo situado en la parte superior de la Mesa permanece fijamente dentro del Botón Roscado de Apriete). Deslice el lado derecho de la guía hasta la marca correcta de alineamiento. Apriete luego firmemente el Botón Roscado para bloquear la Guía del Papel en su sitio (véase Figura I).

Consejo de Interés: Antes de iniciar un trabajo de perforación, compruebe los ajustes variables de la Magnapunch perforando algunas hojas adicionales de papel de tamaño exacto al de los materiales reales a encuadernar. Esto le permitirá efectuar algunos ajustes en la máquina sin malgastar o dañar los documentos a encuadernar. Los pasos siguientes indican la forma de comprobar el correcto alineamiento de la Guía del Papel de su Magnapunch.

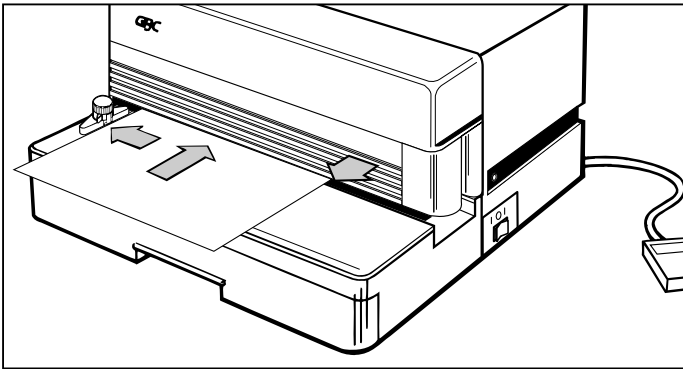


Figure J

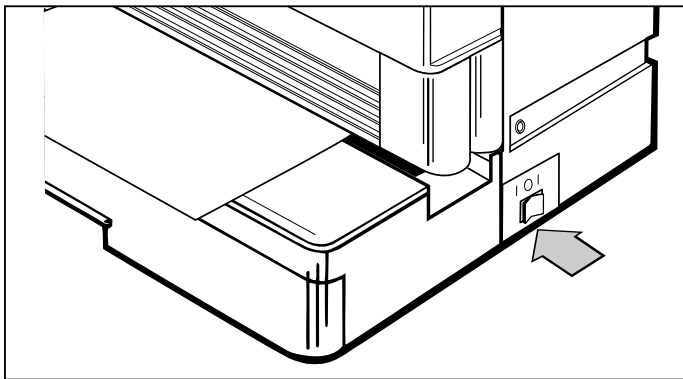


Figure K

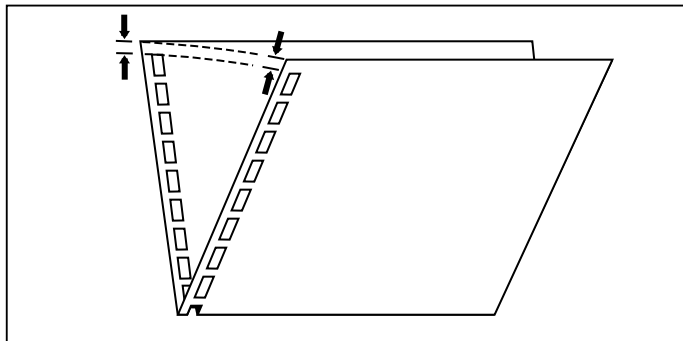


Figure L

Binding Style	Minimum Margin to First Binding Hole
Plastic Binding	0.282" (7.2 mm)
Plastic Color Coil, GBC 4:1	0.092" (2.6 mm)
Plastic Color Coil, Industry Standard 4:1	0.040" (1.0 mm)
Plastic Color Coil, 5:1	0.030" (0.8 mm)
Twin Loop Wire, 2:1	0.375" (9.5 mm)
Twin Loop Wire, 3:1	0.261" (6.6 mm)
VeloBind	0.500" (12.7 mm)
SureBind	0.531" (13.5 mm)

Step 2: Insert Paper Into Machine: Insert two to three pieces of paper (that are the same size as the document to be punched) completely into the Punching Throat. Slide the paper to the left until it touches the Edge Guide (see Figure J).

Step 3: Turn On Machine: Turn on the machine by moving the Control Switch to the FOOT position. Hold the test sheets in place and depress the foot pedal to punch the test sheets (see Figure K).

Step 4: Check Edge Guide Alignment: *For All Punching Patterns Except SureBind™:* Remove the punched sheets from the Punch Throat. Take one punched sheet, fold it lengthwise, and determine if the space above the first hole is equal to the space above the last hole. If the spaces are not equal, slightly adjust the Edge Guide, punch another two to three test sheets, and re-check the spacings. Repeat this process as needed until the spacings are equal. Use the table below to verify that the distance from the edge of paper to the first hole is not less than the minimum margin (see Figure L).

For SureBind™: Remove the punched sheets from the Punch Throat. Take one punched sheet and place the sheet such that the punched holes lie along the edge of the paper furthest from you. With a ruler, measure the distance from the left edge of the paper to the center of the punched hole closest to the edge of the paper. If the Edge Guide is properly aligned, this distance will be exactly 0.531" (13.5 mm). If this is not correct, slightly adjust the Edge Guide, punch another two to three test sheets, and re-check the spacings. Repeat this process as needed until the spacing is correct. Use the table at left to verify that the distance from the edge of paper to the first hole is not less than the minimum margin.

Passo 2: Inserire la carta nella macchina: Inserire a fondo nella gola di foratura da due a tre fogli di carta (che sia dello stesso formato del documento da perforare). Far scivolare la carta verso sinistra fino a che appoggi contro la guida dello spigolo (vedere figura J).

Passo 3: Avviare la macchina: Accendere la macchina agendo sul commutatore (H) che deve essere posto nella posizione FOOT (Pedale). Mantenere i fogli in posizione mentre si abbassa il pedale per ottenere la perforazione dei fogli di prova (vedere figura K).

Passo 4: Verifica dell'allineamento della guida: *Per tutti gli schemi di perforazione eccetto il SureBind™.* Estrarre i fogli perforati dalla gola. Prendere uno dei fogli perforati, piegarlo nel senso della lunghezza e verificare se lo spazio sopra al primo foro è uguale allo spazio sopra all'ultimo foro. Se gli spazi non sono uguali, regolare leggermente la posizione della guida, perforare altri due o tre fogli di prova e verificare nuovamente la spaziatura. Ripetere queste operazioni tutte le volte necessarie fino a che gli spazi suddetti siano uguali (vedere figura L).

Per la perforazione SureBind™: Estrarre i fogli forati dalla gola. Prendere uno dei fogli e disporlo in modo che i fori si trovino lungo il lato del foglio più lontano dalla persona. Con un righello, misurare la distanza che intercorre fra il lato sinistro del foglio ed il centro del foro più vicino al margine della carta. Se il posizionamento della guida dello spigolo è corretto, questa distanza corrisponderà esattamente a 13.5 mm (0.531"). Se la distanza non è quella giusta, regolare leggermente la posizione della guida dello spigolo, forare altri due o tre fogli di prova e ricontrollare la distanza suddetta. Ripetere queste operazioni tutte le volte necessarie per ottenere una spaziatura corretta.

Schritt 2: Papier in die Maschine einlegen: Legen Sie zwei bis drei Blatt Papier (die dem Format des zu stanzenden Dokuments entsprechen) vollständig in die Stanzkehle (G) ein. Schieben Sie das Papier nach links, bis es am Kantenführer anstößt (siehe Abbildung J).

Schritt 3: Maschine einschalten: Schalten Sie die Maschine ein, indem Sie den Kontrollschalter (H) auf die FUSS-Position stellen. Halten Sie die Probeseiten fest, und drücken Sie den Fußschalter (I), um die Probeseiten zu stanzen (siehe Abbildung K).

Schritt 4: Ausrichtung mit Kantenführer prüfen: *Gilt für alle Stanzmuster außer SureBind™:* Nehmen Sie die gestanzten Blätter aus der Stanzkehle. Falten Sie ein Blatt der Länge nach in der Mitte zusammen, und prüfen Sie, ob der Abstand vom ersten Loch bis zur oberen Blattkante gleich groß ist wie der Abstand vom letzten Loch bis zur Blattkante. Sollte dies nicht der Fall sein, verstellen Sie den Kantenführer leicht und stanzen Sie weitere zwei bis drei Probeseiten. Wiederholen Sie den Prüfvorgang solange, bis Sie die korrekten Abstände erhalten. Stellen Sie anhand der linken Tabelle sicher, daß der Abstand vom Papierrand zum ersten Loch nicht geringer ist als der Mindestabstand (siehe Abbildung L).

SureBind™: Nehmen Sie die gestanzten Blätter aus der Stanzkehle. Nehmen Sie ein Blatt und halten Sie es mit der gestanzten Seite weg von Ihrem Körper. Messen Sie mit einem Lineal den Abstand vom linken Blattrand bis zur Mitte jenes Loches, das dem rechten Blattrand am nächsten liegt. Sofern der Kantenführer richtig ausgerichtet ist, beträgt dieser Abstand genau 13,5 mm. Sollte dies nicht der Fall sein, verstellen Sie den Kantenführer leicht, und stanzen Sie noch zwei bis drei Probeseiten. Prüfen Sie dann nochmals die Abstände. Wiederholen Sie den Prüfvorgang solange, bis Sie die korrekten Abstände erhalten. Stellen Sie anhand der linken Tabelle sicher, daß der Abstand vom Papierrand zum ersten Loch nicht geringer ist als der Mindestabstand.

Stap 2: Steek papier in de machine: Steek twee à drie vellen papier (van hetzelfde formaat als het document dat u wilt ponsen) helemaal in de keel van de pons (G). Schuif het papier naar links totdat het de zijaanleg aanraakt (zie afbeelding J).

Stap 3: Zet de machine aan: Zet de machine aan door de regelschakelaar op de VOETPOSITIE te zetten. Houd de testvellen op hun plaats en druk het voetpedaal in om de testvelletjes te ponsen (zie afbeelding K).

Stap 4: Controleer de uitlijning van de zijaanleg: *Voor alle ponspatronen behalve SureBind™:* Neem de geponste velletjes uit de keel van de pons. Neem een geponst vel, vouw het overlans en ga na of de afstand boven het eerste gat even groot is als de afstand boven het laatste gat. Als de afstand niet gelijk is, dan dient u de zijaanleg ietwat bij te stellen, nog een paar testvelletjes te ponsen en de afstand opnieuw te controleren. Herhaal deze procedure indien nodig totdat de afstand gelijk is. Gebruik de onderstaande tabel om na te gaan of de afstand vanaf de rand van het papier tot aan het eerste gat niet minder is dan de minimale marge (zie afbeelding L).

Voor SureBind™: Neem de geponste velletjes uit de keel van de pons. Neem een geponst vel en schik het zodanig dat de geponste gaten tegen de zijkant van het papier liggen dat het verst van u vandaan is. Meet de afstand van de linkerkant van het papier tot aan de kern van het geponste gat dat zich het dichtst bij de zijkant van het papier bevindt met een liniaal. Als de zijaanleg juist uitgelijnd is, zal deze afstand precies 13,5 mm bedragen. Als dit niet het geval is, dient u de zijaanleg ietwat bij te stellen, nogmaals twee à drie velletjes te ponsen en de afstand opnieuw te controleren. Herhaal deze procedure indien nodig totdat de afstand juist is. Gebruik de linker tabel om na te gaan of de afstand van de rand van het papier tot aan het eerste gat niet minder is dan de minimale marge.

2ème étape : Insérez le papier dans la machine : Insérez deux ou trois feuilles de papier (de la même dimension que le document à perforer) à fond dans la gorge de perforation. Glissez le papier vers la gauche jusqu'à ce qu'il touche le guide latéral (voir la figure J).

3ème étape : Mettez la machine sous tension : Mettez la machine sous tension en déplaçant le commutateur de commande sur la position FOOT (PIED). Tenez les feuilles d'essai en place et appuyez sur la pédale pour perforer les feuilles d'essai (voir la figure K).

4ème étape : Vérifier l'alignement du guide latéral : *Pour tous les styles de perforation sauf SureBind™:* Retirez les feuilles perforées de la gorge de perforation. Prenez une feuille perforée, pliez-la dans le sens de la longueur et déterminez si l'espace au-dessus du premier trou est égal à l'espace au-dessus du dernier trou. Si les espaces ne sont pas égaux, ajustez légèrement le guide de bord, percez deux ou trois feuilles supplémentaires et revérifiez l'espacement. Répétez ce processus jusqu'à ce que les espaces soient égaux. Utilisez le tableau ci-dessous pour vérifier que la distance du bord du papier au premier trou est au moins la marge minimum (voir la figure L).

Pour SureBind™: Retirez les feuilles perforées de la gorge de perforation. Prenez une feuille perforée et placez les feuilles pour que les trous perforés soient le long du bord du papier le plus éloigné de vous. Avec une règle, mesurez la distance du bord gauche du papier jusqu'au centre du trou perforé le plus près du bord du papier. Si le guide de bord est correctement aligné, cette distance est exactement de 13,5 mm. Si ce n'est pas le cas, ajustez légèrement le guide de bord, percez deux ou trois feuilles d'essai supplémentaires, et revérifiez l'espacement. Répétez ce processus jusqu'à ce que les espaces soient corrects. Utilisez le tableau à gauche pour vérifier que la distance latérale du papier au premier trou est au moins la marge minimum.

Paso 2: Introduzca Papel en la Máquina: Introduzca completamente dos o tres hojas de papel (que sean del mismo tamaño que el documento a perforar) dentro de la Boca de Perforación. Deslice las hojas hacia la izquierda hasta que toquen la Guía del Papel (véase Figura J).

Paso 3: Active la Máquina: Conecte la máquina llevando el Interruptor de Control a la posición FOOT. Sujete las hojas de prueba en su sitio y oprima el pedal para perforarlas (véase Figura K).

Paso 4: Compruebe el Alineamiento de la Guía del Papel: *Para Todos los Modelos de perforación Excepto SureBind™:* Saque las hojas perforadas de la Boca de Perforación. Coja una hoja perforada, dóblela longitudinalmente y determine si el espacio por encima de la primera perforación es igual al espacio por encima de la última perforación. Si no son iguales, ajuste ligeramente la Guía del Papel, perfore otras dos o tres hojas de prueba y vuelva a comprobar las distancias. Repita este proceso cuanto sea necesario hasta que las distancias sean iguales. Utilice la tabla anterior para verificar que la distancia desde el borde del papel hasta la primera perforación no es menor que el margen mínimo (véase Figura L). *Para SureBind™:* Saque las hojas perforadas de la Boca de Perforación. Coja una hoja perforada y colóquela de modo que los agujeros perforados queden en el borde del papel más alejado de Ud. Mida con una regla la distancia desde el borde izquierdo del papel al centro del agujero perforado más próximo al borde del papel. Si la Guía del Papel está correctamente alineada, esta distancia debe ser exactamente 13,5 mm (0,531"). Si no es correcta, ajuste ligeramente la Guía del Papel, perfore otras dos o tres hojas de prueba y vuelva a comprobar la distancia. Repita este proceso cuanto sea necesario hasta que la distancia sea la correcta. Utilice la tabla anterior para verificar que la distancia desde el borde del papel hasta la primera perforación no es menor que el margen mínimo.

For Sheets Larger Than The Maximum Punch Width:

Because of its open end Punch Throat design, you can use your Magnapunch to punch non-standard sheet sizes that are larger than the maximum width of paper that can be punched in one operation. Note that multiple steps are required to punch these larger sheets of paper. Some experimentation will be required to determine the correct position for the Edge Guide. Follow Steps 1 - 4 listed above, "For Sheets Smaller Than The Maximum Punch Width," to correctly position and test the Edge Guide.

Helpful Hint: You may need to remove some of the Punch Pins for proper punching of some combinations of paper sizes and punching patterns. This is quickly and easily accomplished. To remove Punch Pins from Die Sets, follow these instructions:

Removing Punch Pins:

Step 1: Determine Punch Pins To Be Removed:

Place a single sheet of paper (that is the same size as the document to be punched) beside the Die Set. Correctly align the left edge of the sheet with the appropriate Punching Pin (J). Now, inspect the right edge of the sheet. If any Punch Pin(s) do not completely fit onto the sheet, you must remove them for proper punching.

Step 2: Remove Appropriate Punch Pins:

Securely brace the Die Set and firmly pull back on the Pin Retainer Slide. This will disengage the Pin Lock System, allowing the Punch Pins to be removed. While holding the Pin Retainer Slide back, firmly grasp the top of the selected Punch Pin(s) and pull upward. The Punch Pin(s) will slide out of the Die Set. Carefully store the removed Punch Pin(s) for future use (see Figure M). To replace Punch Pin(s), pull back on Pin Retainer Slide and insert the Pin(s) into the correct holes.

Fogli di larghezza superiore all'ampiezza massima di perforazione: Grazie all'apertura laterale, la Magnapunch si può utilizzare per la perforazione di fogli di formato non standard la cui larghezza sia superiore a quella che si può perforare in una singola operazione. Notare che, per perforare questi fogli di carta più larghi, occorrono diversi passaggi. Occorreranno alcune prove per determinare la posizione corretta della guida dello spigolo. Seguire i passi da 1 a 4 indicati qui sopra al paragrafo "Fogli di formato non standard di misura inferiore all'ampiezza massima di perforazione" per posizionare correttamente e provare la posizione della guida.

Suggerimento utile: Per ottenere una perforazione corretta su certe combinazioni di formato della carta e schema di perforazione, è possibile che sia necessario rimuovere alcune delle fustelle di foratura. L'operazione si esegue rapidamente e con facilità. Per togliere qualche fustella dal gruppo, seguire queste istruzioni:

Smontaggio di parte delle fustelle:

Passo 1: Determinare quali siano le fustelle da smontare:

Porre un singolo foglio di carta (dello stesso formato di quelli da perforare) accanto al gruppo di fustelle. Allineare correttamente il lato sinistro del foglio con la fustella appropriata (J). A questo punto, esaminare il lato destro del foglio. Se una o più fustelle non si trovano interamente all'interno del foglio, occorre toglierle per avere una perforazione corretta.

Passo 2: Smontaggio delle fustelle da togliere:

Afferrare saldamente il gruppo di fustelle e tirare indietro la piastrina di fissaggio delle fustelle. Questa azione libera il sistema di bloccaggio delle fustelle e permette di estrarle. Sempre trattenendo indietro la piastrina di fissaggio delle fustelle, afferrare con forza la parte superiore della(e) fustella(e) da togliere e tirarla(e) verso l'alto. La(e) fustella(e) verrà estratta dalla sua sede. Riporre attentamente la(e) fustella(e) smontata(e) per gli utilizzi futuri (vedere figura M). Per rimontare la(e) fustella(e), tirare indietro la piastrina di fissaggio e inserire nel foro corrispondente la(e) fustella(e).

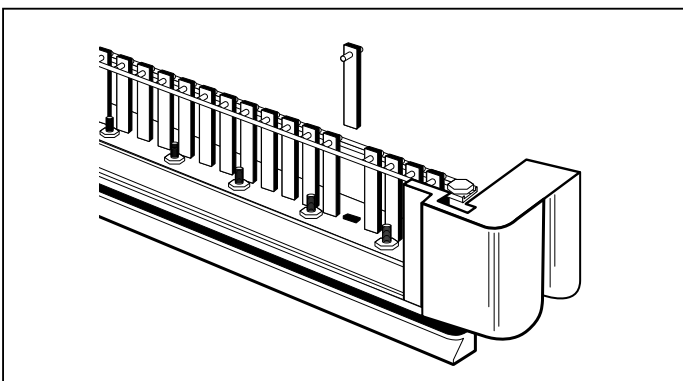


Figure M

Für Papierformate, die größer sind als die maximale Stanzbreite:

Da die Stanzkehle an einem Ende offen ist, können Sie nicht-standardmäßige Papierformate stanzen, die länger sind als die maximale in einem Durchgang stanzbare Papierbreite. Ein Stanzen dieser Papierformate ist nur in mehreren Schritten möglich. Es bedarf wahrscheinlich einiger Probedurchgänge, bis Sie die richtige Position für den Kantenführer finden. Führen Sie die oben angeführten Schritte 1 - 4 (unter „Für Papierformate, die kleiner sind als die maximale Stanzbreite“) aus, um den Kantenführer richtig einzustellen und zu testen.

Hilfreicher Tip: Eventuell müssen Sie einige Stanzstifte entfernen, um eine Kombination aus verschiedenen Papierformaten und Stanzmustern zu stanzen. Dies ist weder kompliziert noch zeitaufwendig. Nehmen Sie die Stanzstifte wie folgt aus dem Stanzeinsatz:

Entfernen von Stanzstiften:
Schritt 1: Die zu entfernenden Stanzstifte bestimmen: Legen Sie ein Blatt Papier (mit demselben Format wie das zu stanzen Dokument) entlang dem Stanzeinsatz. Richten Sie den linken Papierrand genau mit dem entsprechenden Stanzstift (J) aus. Prüfen Sie nun den rechten Papierrand. Wenn ein oder mehrere Stanzstifte nicht vollständig auf das Papier passen, sollten sie entfernt werden.

Schritt 2: Die entsprechenden Stanzstifte entfernen: Halten Sie den Stanzeinsatz fest, und ziehen Sie den Stiftsicherungssteg nach hinten. Dadurch wird das Stiftsperrsystem gelöst und die Stanzstifte freigegeben. Ziehen Sie den Stiftsicherungssteg nach hinten, und ziehen Sie fest an dem/n zu entfernenden Stanzstift(en). Der/die Stanzstift(e) werden aus dem Stanzeinsatz herausgleiten. Legen Sie den/die entfernten Stanzstift(e) für den zukünftigen Gebrauch ab (siehe Abbildung M). Um einen Stanzstift wieder einzusetzen, ziehen Sie den Stiftsicherungssteg nach hinten, und setzen Sie den Stift in das entsprechende Loch ein.

Voor vellen die groter zijn dan de maximale ponsbreedte:

Dankzij het feit dat de ponskeel een open uiteinde heeft, kunt u uw Magnapunch gebruiken om niet-standaard vellen te ponsen die groter zijn dan de maximale breedte van papier dat in één bediening kan worden geponst. Er zijn echter meerdere stappen nodig om deze grotere vellen papier te ponsen. U dient eerst wat te experimenteren met de juiste positie van de zijaanleg. Volg de bovenstaande stappen 1-4 "Voor vellen die kleiner zijn dan de maximale ponsbreedte" om de zijaanleg in de juiste positie te brengen en te testen.

Nuttige wenk: U dient wellicht een paar ponspennen te verwijderen voor het ponsen van bepaalde combinaties van papierformaten en ponspatronen. Dit kan gemakkelijk en snel worden gedaan. Om ponspennen uit de stampapparaten te nemen, dient u onderstaande instructies te volgen:

Verwijderen van de ponspennen:

Stap 1: Bepaal eerst welke ponspennen verwijderd dienen te worden: Plaats één vel papier (van hetzelfde formaat als het document dat u wilt ponsen) naast het stampapparaat. Breng de linker zijkant van het vel op één lijn met de juiste ponspen (J). Kijk nu naar de rechterkant van het vel. Als er een ponspen is of als er ponspennen zijn die niet helemaal op het vel passen, dan dient u deze eruit te nemen zodat u goed kunt ponsen.

Stap 2: Neem de juiste ponspennen uit de machine: Zet het stampapparaat goed vast en trek de penhouderschuif stevig naar achteren. Hierdoor wordt het penvergrendelingsstelsel gedeactiveerd zodat de ponspennen verwijderd kunnen worden. Terwijl u de penhouderschuif naar achteren houdt, dient u de bovenkant van de geselecteerde ponspen(nen) stevig vast te pakken en naar boven te trekken. De ponspen(nen) zullen uit het stampapparaat schuiven. Berg de verwijderde ponspen(nen) zorgvuldig op voor toekomstig gebruik (zie afbeelding M). Om de ponspen(nen) weer terug te zetten, dient u de penhouder-schuif naar achteren te trekken en de pen(nen) weer in de juiste gaten te steken.

Pour les feuilles plus larges que la largeur maximum de perforation : Grâce à sa conception avec une gorge de perforation à extrémité ouverte, la Magnapunch peut être utilisée pour perforer des dimensions de feuilles non standards qui sont plus larges que la largeur maximum de papier à perforer en une seule opération. Notez que plusieurs étapes sont nécessaires pour perforer ces feuilles de papier plus grandes. Des essais seront nécessaires pour déterminer la bonne position du guide latéral. Suivez les étapes 1 à 4 indiquées ci-dessus « Pour les feuilles plus petites que la largeur de perforation maximum » pour placer correctement et essayer le guide latéral.

Conseil utile : Il peut être nécessaire de retirer certains outils de perforation pour perforer correctement certaines combinaisons de dimension de papier et de styles de perforation. Ceci s'effectue rapidement et facilement. Pour retirer des poinçons de perforation de l'ensemble d'outils, suivez ces instructions :

Dépose des poinçons de perforation : 1ère étape : déterminez les poinçons de perforation à retirer : Placez une seule feuille de papier (de la même dimension que le document à perforer) à côté de l'outil de perforation. Alignez correctement le bord gauche de la feuille avec l'outil de perforation appropriée (J). Ensuite, inspectez le bord droit de la feuille. Si un ou plusieurs poinçons de perforation ne tiennent pas complètement sur la feuille, ils doivent être déposés pour assurer une perforation correcte.

2ème étape : déposez les poinçons de perforation appropriés : Bloquez fermement l'ensemble d'outil de perforation et tirez fermement vers l'arrière la glissière de retenue des poinçons de perforation. Ceci dégage le système de blocage des poinçons de perforation, en permettant de retirer les poinçons de perforation. Tout en maintenant en arrière la glissière de retenue des poinçons de perforation, saisissez fermement le haut des poinçons de perforation sélectionnées et tirez vers le haut. Ces poinçons de perforation sortiront de l'ensemble d'outil de perforation. Rangez soigneusement les poinçons retirés pour une utilisation ultérieure (voir la figure M). Pour remettre les poinçons en place, tirez vers l'arrière la glissière de retenue des poinçons de perforation et insérez les poinçons dans les trous corrects.

Hojas de Mayor Tamaño que la Anchura Máxima de Perforación:

Gracias al diseño de la Boca de Perforación, con su extremo abierto, puede Ud. perforar con su Magnapunch hojas de tamaño no estándar superior a la anchura máxima de papel que puede ser perforado en una operación. Observe que se precisan varios pasos para perforar estas hojas más grandes de papel. Será necesario tantear varias veces para determinar la posición correcta de la Guía del Papel. Siga los pasos 1 a 4 descritos anteriormente en el apartado "Hojas de Menor Tamaño que la Anchura Máxima de Perforación", para posicionar correctamente y comprobar la Guía del Papel.

Consejo de Interés: Es posible que necesite quitar algunos Dientes de Perforación para perforar correctamente determinadas combinaciones de tamaños de papel y modelos de perforación. Esta operación es rápida y sencilla de realizar. Para desmontar los dientes necesarios de los Juegos de Matrices, siga las instrucciones siguientes:
Desmontaje de los Dientes de Perforación:

Paso 1: Determine los Dientes que ha de Desmontar: Coloque una única hoja de papel (que sea del mismo tamaño que la del documento a perforar) junto al Juego de Matrices. Alinee correctamente el borde izquierdo de la hoja con el Diente de Perforación (J) pertinente. Examine entonces el borde derecho de la hoja. Si alguno (o algunos) de los Dientes no cabe(n) completamente sobre la hoja, es preciso quitarlo(s) para que la perforación sea correcta.
Paso 2: Quite los Dientes de Perforación Pertinentes: Sujete con fuerza el Juego de Matrices y empuje con fuerza hacia atrás la Corredera de Retención de los Dientes de Perforación. Esto hará que se desacople el Sistema de Bloqueo de los Dientes, lo que permite quitarlos. Para ello, al tiempo que mantiene hacia atrás la Corredera de Retención, agarre firmemente la parte superior del Diente (o Dientes) seleccionado(s) y tire de él (ellos) hacia arriba, con lo que deslizará(n) saliendo del Juego de Matrices. Guárdelo(s) debidamente para cuando lo(s) necesite en el futuro (véase Figura M). Para volver a colocarlo(s), empuje hacia atrás la Corredera de Retención e introdúzcalo(s) en los orificios correspondientes.

Punching Margin Setting	Actual Punching Margin Depth	Use with Plastic Binding Elements whose Diameter is:
1	0.100" (2.5 mm)	≤5/16" (7.9 mm)
2	0.140" (3.6 mm)	Between 3/8" - 9/16" (9.5 mm - 14.3 mm)
3	0.190" (4.8 mm)	≥5/8" (15.9 mm)

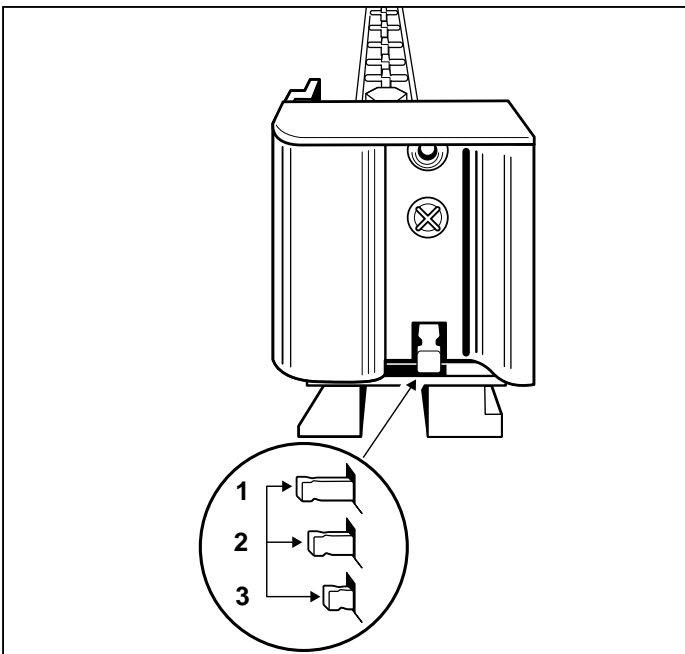


Figure N

FOR PLASTIC BINDING ONLY

Punching Margin Setting:

The plastic binding Die Set is equipped with a variable punching margin (also called "depth of punch") device.

This feature allows you to choose any of 3 punching margins for your plastic binding documents. The punching margins offered by your Magnapunch are SMALL (0.100", 2.5 mm), MEDIUM (0.140", 3.6 mm), and LARGE (0.190", 4.8 mm).

To change the Punching Margin for plastic binding Die Sets, use the following steps:

Step 1: Determine Correct Punching Margin: Using the table at left, select the correct punching margin.

Step 2: Adjust The Control Lever: The Control Lever for setting the punching margin is located inside of the plastic binding die set's handle. The punching margin is controlled by pushing in or pulling out this Control Lever (see Figure N).

Firmly grasp the Control Lever and fully push it in to the die set. This corresponds to Punching Margin Setting 1. The Control Lever will "click" into place when this setting is reached.

For Punching Margin Setting 2, firmly grasp the Control Lever and pull gently outward. The Control Lever will "click" into place as this position is reached.

For Punching Margin Setting 3, continue to pull gently outward. The Control Lever will "click" into place when this position is reached.

Note that the Punching Margin is fixed for all other punching patterns. No adjustment of the Punching Margin for these patterns is possible.

SOLO PER RILEGATURE IN MATERIA PLASTICA

Impostazione del margine di foratura:

Il gruppo di fustelle per rilegatura in plastica dispone di un dispositivo per la regolazione del margine di perforazione (detto anche "profondità di perforazione").

Questa funzione consente di scegliere fra 3 margini di perforazione per i propri documenti da rilegare. I margini di perforazione disponibili sulla Magnapunch sono SMALL (piccolo, 2.5 mm, 0.100"), MEDIUM (medio, 3.6 mm, 0.140") e LARGE (grande, 4.8 mm, 0.190").

Per cambiare il margine di perforazione con la fustella per la rilegatura in plastica, eseguire le operazioni che seguono:

Passo 1: Determinazione del margine di perforazione corretto:

Usando la tabella riportata qui a sinistra, scegliere il margine di perforazione adatto allo scopo.

Passo 2: Regolare la leva di controllo:

La leva di controllo per l'impostazione del margine di perforazione si trova all'interno del manico del gruppo di fustelle per la rilegatura in plastica. Il margine di perforazione si regola spingendo avanti o estraendo questa levetta di controllo (vedere figura N). Afferrare saldamente la leva di controllo e spingerla a fondo dentro al gruppo delle fustelle. La posizione ottenuta corrisponde all'impostazione 1 del margine. La levetta di controllo si bloccherà in posizione con uno scatto quando questa posizione viene raggiunta. Per avere l'impostazione 2, afferrare saldamente la leva di controllo ed estrarla tirandola dolcemente verso l'esterno. La leva di controllo scatterà al suo posto quando viene raggiunta questa posizione. Per avere l'impostazione 3, continuare tirando dolcemente la leva verso l'esterno. La leva di controllo scatterà al suo posto quando viene raggiunta questa posizione. Notare che il margine di perforazione è fisso per tutti gli altri schemi di perforazione: per questi ultimi non è possibile nessuna regolazione del margine di perforazione.

NUR FÜR PLASTEINBÄNDE**Stanzrandeinstellung:**

Der Stanzeinsatz für Plasteinbände ist mit einem verstellbaren Stanzrand (auch „Stanztiefe“ genannt) versehen.

Dank dieser Option können Sie für Dokumente mit Plasteinband aus 3 Stanzrändern auswählen. Die Stanzränder am Magnapunch lauten KLEIN (2,5 mm), MITTEL (3,6 mm) und GROSS (4,8 mm).

Ändern sie den Stanzrand für Plasteinbände anhand der nachstehenden Schritte:

Schritt 1: Bestimmen Sie den korrekten Stanzrand:

Bestimmen Sie anhand der Tabelle links den korrekten Stanzrand.

Schritt 2: Den Regler

verstellen. Der Regler für den Stanzrand befindet sich in der Griffkerbe des Plasteinband-Stanzeinsatzes. Der Stanzrand wird durch Hineindrücken bzw. Herausziehen des Reglers verändert (siehe Abbildung N). Drücken Sie den Regler vollständig hinein. Dies entspricht der Stanzrandeinstellung 1. Der Regler rastet ein, sobald er in der richtigen Position ist.

Die Stanzrandeinstellung 2 erreichen Sie durch leichtes Herausziehen des Reglers. Der Regler rastet ein, sobald er in der richtigen Position ist.

Die Stanzrandeinstellung 3 erreichen Sie durch nochmaliges Herausziehen des Reglers. Der Regler rastet ein, sobald er in der richtigen Position ist.

Beachten Sie, daß der Stanzrand bei allen anderen Stanzmustern schon fix vorgegeben ist und nicht verändert werden kann.

ALLEEN VOOR HET BINDEN VAN PLASTIC:**Instelling van de ponsmarge:**

Het stampapparaat voor het binden van plastic is uitgerust met een variabel ponsmarge-apparaat (ook wel "ponsdiepte" genoemd).

Dankzij dit kenmerk kunt u kiezen uit 3 ponsmarges voor uw plastic documenten die u wilt binden. De ponsmarges die uw Magnapunch biedt zijn SMALL (2,5 mm), MEDIUM (3,6 mm) en LARGE (4,8 mm).

Om de ponsmarge voor de stampapparaten voor het binden van plastic te wijzigen, dient u de volgende stappen te volgen:

Stap 1: Bepaal de juiste ponsmarge:

Gebruik de tabel links om de juiste ponsmarge te selecteren.

Stap 2: Stel de bedieningshandel bij:

De bedieningshandel voor het instellen van de ponsmarge bevindt zich binnen in de handgreep van het stampapparaat voor het binden van plastic. De ponsmarge wordt geregeld door deze bedieningshandel in of uit te trekken (zie afbeelding N).

Grijp de bedieningshandel stevig vast en duw het helemaal in het stampapparaat. Dit komt overeen met de eerste ponsmarge-instelling. U zult een klikgeluid horen als de bedieningshandel deze instelling bereikt.

Voor de tweede ponsmarge-instelling dient u de bedieningshandel stevig vast te pakken en voorzichtig naar buiten te duwen. De bedieningshandel zal klikken als deze positie wordt bereikt.

Voor de derde ponsmarge-instelling dient u de handel nog verder naar buiten te duwen. U zult opnieuw een klikgeluid horen als deze derde positie bereikt is.

De ponsmarge voor alle andere ponspatronen ligt vast. U kunt de ponsmarge voor deze patronen niet bijstellen.

POUR LES RELIURES EN PLASTIQUE UNIQUEMENT**Réglage de marge de perforation :**

L'ensemble d'outil de perforation pour la reliure en plastique est équipé d'un dispositif de marge de perforation réglable (également appelé « profondeur de perforation »).

Ce dispositif permet de choisir 3 marges de perforation pour les documents à relier en plastique. Les marges de perforation offertes par la Magnapunch sont PETITE (2,5 mm), MOYENNE (3,6 mm) et GRANDE (4,8 mm).

Pour changer la marge de perforation pour les ensembles d'outils de perforation de reliure en plastique, utilisez la procédure suivante :

1ère étape : déterminez la bonne marge de perforation :

En utilisant le tableau à gauche, sélectionnez la bonne marge de perforation.

2ème étape : ajustez le levier de commande :

Le levier de commande pour régler la marge de perforation est à l'intérieur de la poignée de l'outil de perforation de reliure en plastique. La marge de perforation peut être ajustée en poussant ou en tirant sur le levier de commande (voir la figure N).

Saisissez fermement le levier de commande et poussez-le à fond vers l'ensemble d'outil de perforation. Ceci correspond au réglage 1 de marge de perforation. Le levier de commande se met en place avec un déclic lorsque ce réglage est atteint.

Pour le réglage 2 de marge de perforation, saisissez fermement le levier de commande et tirez-le doucement vers l'extérieur. Le levier de commande se met en place avec un déclic lorsque cette position est atteinte.

Pour le réglage 3 de marge de perforation, continuez de tirez doucement vers l'extérieur. Le levier de commande se met en place avec un déclic lorsque cette position est atteinte.

Notez que la marge de perforation est fixe pour tous les autres styles de perforation. Aucun réglage de marge de perforation n'est possible pour ces styles.

PARA ENCUADERNACION DE PLASTICO SOLAMENTE**Ajuste del Margen de Perforación:**

El Juego de Matrices de encuadernación de plástico está provisto de un dispositivo de ajuste variable del margen de perforación (también llamado "profundidad de perforación"). Esta característica le permite elegir entre 3 márgenes de perforación para los documentos que quiera encuadernar en plástico. Con su Magnapunch Ud. puede seleccionar un margen de perforación PEQUEÑO (2,5 mm, 0,100"), MEDIO (3,6 mm, 0,140") y GRANDE (4,8 mm, 0,190").

Para cambiar el Margen de Perforación en los Juegos de Matrices para la encuadernación de plástico, siga los pasos siguientes:

Paso 1: Determine el Margen Correcto de Perforación:

Seleccione el margen correcto de perforación de acuerdo con la tabla anterior.

Paso 2: Ajuste la Palanca de Control:

La Palanca de Control utilizada para seleccionar el margen de perforación está situada en el interior del asa del juego de matrices. El margen de perforación se controla a través de las distintas posiciones de la Palanca de Control (véase Figura N). Agarre firmemente la Palanca de Control y empújela hasta introducirla completamente dentro del juego de matrices. Esta es la posición correspondiente al Margen 1 de Perforación. Oirá un "clic" cuando la palanca encaje en esta posición.

Para seleccionar ahora la Posición 2 del Margen de Perforación, tire suavemente de la Palanca de Control hacia afuera. Oirá un "clic" cuando la palanca encaje en esta otra posición.

Para seleccionar ahora la Posición 3 del Margen de Perforación, siga empujando suavemente de la palanca hacia afuera. Oirá un "clic" cuando la palanca asiente en esta otra posición.

Observe que este margen es fijo para todos los demás modelos de perforación. No es posible ajustar el Margen de Perforación para estos modelos.

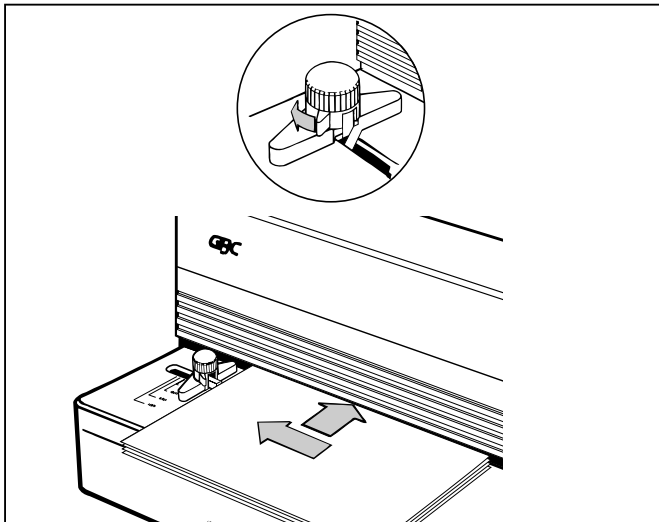


Figure O

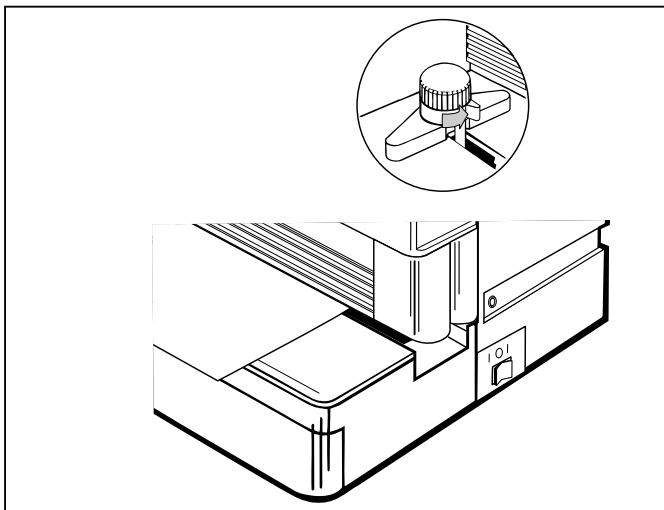


Figure P

Punch Activation: Your Magnapunch can be activated using either the Foot Pedal or the Table Top Trigger Switch.

Foot Pedal: Before turning the machine ON, secure the Table Top Trigger Switch within the Screw Knob.

Step 1: Turn the machine ON (I) by pushing the Dual Position ON/OFF/ON (I/O/I) Switch Toward the back of the machine. This activates the Foot Pedal.

Step 2: Insert the stack of sheets to be punched completely into the Punch Throat. Next, slide the stack of sheets to the left, so that the stack of sheets rests against the Edge Guide (see Figure O).

Step 3: Depress the Foot Pedal to activate the Magnapunch.

Trigger Switch: Before turning the machine ON, release the Table Top Trigger Switch from the Screw Knob (see Figure P).

Step 1: Turn the machine ON (I) by pushing the Dual Position ON/OFF/ON (I/O/I) Switch toward the front of the machine enabling Table Top Trigger Switch.

Step 2: Insert the stack of sheets to be punched completely into the Punch Throat.

Step 3: Slide the stack of sheets to the left, so that the stack of sheets rests against the Edge Guide. This presses against the Table Top Trigger Switch, activating the Magnapunch.

Attivazione della perforazione: la Magnapunch può essere attivata sia attraverso il pedale che per mezzo del commutatore trigger posto sulla tavola superiore.

Pedale: Prima di accendere la macchina (ON), accertare che il commutatore trigger posto sulla tavola superiore sia sotto alla manopola a vite.

Passo 1: Accendere la macchina spingendo il commutatore a doppia posizione ON/OFF/ON (I/O/I) verso il retro della macchina. In questo modo si attiva il comando a pedale.

Passo 2: Inserire a fondo la pila di fogli da perforare nella gola di foratura. Poi appoggiare la pila di fogli verso sinistra contro la guida dello spigolo (vedere figura O).

Passo 3: Abbassare il pedale per attivare la Magnapunch.

Commutatore trigger: Prima di accendere la macchina (ON), liberare dalla manopola a vite il commutatore trigger sulla tavola superiore (vedere figura P).

Passo 1: Accendere la macchina (I) spingendo il commutatore a doppia posizione ON/OFF/ON (I/O/I) verso la parte anteriore della macchina. In questo modo si abilita il commutatore della tavola superiore.

Passo 2: Inserire a fondo la pila di fogli da perforare nella gola di foratura. Poi appoggiare la pila di fogli verso sinistra contro la guida dello spigolo (vedere figura O).

Passo 3: Appoggiare la pila di fogli verso sinistra contro la guida dello spigolo, in questo modo si preme contro il commutatore trigger della tavola superiore e si attiva la Magnapunch.

Auslösen des

Stanzvorgangs: Ihr Magnapunch kann über den Fußschalter oder den Auslöseschalter in Betrieb gesetzt werden.

Fußschalter: Bevor Sie die Maschine auf EIN schalten, sichern Sie den Auslöseschalter mit dem Schraubenknopf.

Schritt 1: Schalten Sie die Maschine EIN (I), indem Sie den Zweipositions-EIN/AUS/EIN-Kippschalter (I/O/I) nach hinten kippen. Dadurch wird der Fußschalter aktiviert.

Schritt 2: Legen Sie den zu stanzenden Papierstapel vollständig in die Stanzkehle ein. Schieben Sie dann den Papierstapel nach links, so daß der Papierstapel am Kantenführer anliegt (siehe Abbildung O).

Schritt 3: Drücken Sie den Fußschalter, um den Magnapunch in Betrieb zu setzen.

Auslöseschalter: Bevor Sie die Maschine einschalten, lösen Sie den Auslöseschalter von dem Schraubenknopf (siehe Abbildung P).

Schritt 1: Schalten Sie die Maschine EIN (I), indem Sie den Zweipositions-EIN/AUS/EIN-Kippschalter (I/O/I) nach vorne kippen. Dadurch wird der Auslöseschalter aktiviert.

Schritt 2: Legen Sie den zu stanzenden Papierstapel vollständig in die Stanzkehle ein.

Schritt 3: Schieben Sie dann den Papierstapel nach links, so daß der Papierstapel am Kantenführer anliegt. Das Papier drückt somit gegen den Auslöseschalter und setzt den Magnapunch in Betrieb.

Ponsactivering: Uw Magnapunch kan d.m.v. het voetpedaal of de relaischakelaar op het tafelblad worden geactiveerd.

Voetpedaal: Voordat u de machine AAN zet, dient u eerst de relaischakelaar op het tafelblad binnen in de schroefknop vast te zetten.

Stap 1: Zet de machine AAN (I) door de dubbele positiechakelaar AAN/UIT/AAN (I/O/I) naar de achterkant van de machine te zetten. Hierdoor wordt het voetpedaal geactiveerd.

Stap 2: Steek de stapel vellen die u wilt ponsen helemaal in de ponskeel. Schuif de stapel daarna naar links, zodat deze tegen de zijaanleg ligt (zie afbeelding O).

Stap 3: Druk op het voetpedaal om de Magnapunch te activeren.

Relaischakelaar: Voordat u de machine AAN zet, dient u eerst de relaischakelaar op het tafelblad uit de schroefknop vrij te geven (zie afbeelding P).

Stap 1: Zet de machine AAN (I) door de dubbele positiechakelaar AAN/UIT/AAN (I/O/I) naar de voorkant van de machine te zetten. Hierdoor wordt de relaischakelaar op het tafelblad geactiveerd.

Stap 2: Steek de stapel vellen die geponst dienen te worden helemaal in de ponskeel.

Stap 3: Schuif de stapel naar links, zodat deze tegen de zijaanleg ligt. Hierdoor wordt de zijaanleg tegen de relaischakelaar op het tafelblad gedrukt waardoor de Magnapunch geactiveerd wordt.

Perforation : La Magnapunch peut être activée avec la pédale ou le commutateur de dessus de table.

Pédale : Avant de mettre la machine sous tension, bloquez le commutateur de dessus de table avec le bouton moleté.

1ère étape : Mettez la machine sous tension (I) en poussant le commutateur à position double (I/O/I) vers l'arrière de la machine. Ceci active la pédale.

2ème étape : Insérez complètement dans la gorge de perforation la pile de feuilles à perforer. Puis glissez la pile de feuilles vers la gauche, pour qu'elle soit contre le guide latéral (voir la figure O).

3ème étape : Appuyez sur la pédale pour actionner la Magnapunch.

Commutateur : Avant de mettre la machine sous tension, dégagez du bouton moleté le commutateur de dessus de table (voir la figure P).

1ère étape : Mettez la machine sous tension (I) en poussant le commutateur à position double (I/O/I) vers l'avant de la machine, ce qui active le commutateur de déclenchement de dessus de table.

2ème étape : Insérez complètement dans la gorge de perforation la pile de feuilles à perforer.

3ème étape : Glissez la pile de feuilles vers la gauche, pour qu'elle soit contre le guide latéral. Ceci déclenche le commutateur de table, activant la Magnapunch.

Activación de la Perforación:

Puede activar la Magnapunch utilizando el Pedal o el Interruptor de Disparo situado en la parte superior de la Mesa.

Pedal: Antes de conectar la máquina, fije el Interruptor de Disparo dentro del Botón Roscado de Apriete.

Paso 1: Encienda la máquina (I) llevando el Interruptor de Doble Posición de Encendido ON/OFF/ON (I/O/I) hacia la parte posterior de la unidad. Esto hace que se active el Pedal.

Paso 2: Introduzca completamente la pila de hojas a perforar dentro de la Boca de Perforación. Seguidamente, deslice el paquete de hojas hacia la izquierda para que apoye contra la Guía del Papel (véase Figura O).

Paso 3: Oprima el Pedal para activar la Magnapunch.

Interruptor de Disparo: Antes de encender la máquina, afloje el Botón Roscado de Apriete para liberar el Interruptor de Disparo situado en la parte superior de la Mesa (véase Figura P).

Paso 1: Encienda la máquina (I) llevando el Interruptor de Doble Posición de Encendido ON/OFF/ON (I/O/I) hacia la parte frontal de la unidad, habilitando así el Interruptor de Disparo.

Paso 2: Introduzca completamente la pila de hojas a perforar dentro de la Boca de Perforación.

Paso 3: Deslice el paquete de hojas hacia la izquierda para que apoye contra la Guía del Papel. Esto hace que se oprima el Interruptor de Disparo, activando la Magnapunch.

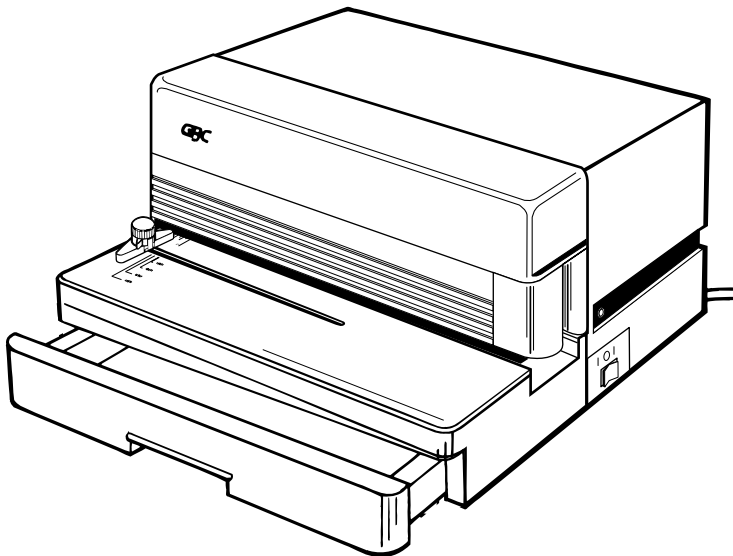


Figure Q

ADDITIONAL INFORMATION

The following Sections provide additional information about punching paper and proper operation of the machine. Please read this information carefully before using your Magnapunch.

Paper: Your Magnapunch is capable of punching any paper from onion skin bond to cardboard stock. Because there are wide variations in the thicknesses and types of materials that can be punched, it is difficult to define the exact maximum number of sheets that can be punched at one time.

For typical maximum punching capacities for the Magnapunch (using 20 lb. bond sheets), refer to the table in the Specifications Section of this Manual, "Punching Capacity".

In addition to possibly damaging the machine, please note that punching too many sheets per cycle may also result in poor appearance of the punched holes and the finished books. This degradation of hole quality is due to the physics of paper punching and will vary according to both the particular paper stock being punched and personal esthetic standards. Generally, reducing the number of sheets punched per cycle will improve the quality and appearance of the punched holes.

Plastic Covers: You can also punch plastic covers with your Magnapunch. When punching plastic covers, please observe the following guidelines to prevent damage to the machine and die sets as well as to produce the highest quality punched covers:

- Punch no more than four to five covers per punching cycle.
- For best results, separate each plastic cover with a sheet of 20 lb. bond paper before punching.

Paper Chip Drawer: The paper chip drawer for your Magnapunch is located at the front of the machine's base. The drawer should be periodically pulled out and emptied. This will avoid jamming and damage to the machine and Die Sets (see Figure Q).

INFORMAZIONI SUPPLEMENTARI

Le sezioni che seguono forniscono informazioni supplementari sulla perforazione della carta e sull'impiego corretto della macchina. Si prega di leggere attentamente queste informazioni prima di utilizzare la Magnapunch.

Carta: La Magnapunch è in grado di perforare qualsiasi tipo di carta, a partire dalla carta per copia fino al cartone. A causa delle grandi differenze fra gli spessori ed i tipi di materiale da perforare, è difficile definire esattamente il numero massimo di fogli che può essere perforato in una sola operazione.

Per esempi tipici delle capacità massime di perforazione (usando fogli da 20 lb), consultare la voce "Capacità di perforazione" nella tabella riportata in questo manuale alla sezione delle specifiche.

Oltre al rischio di danneggiare la macchina, si prega di prendere nota che la perforazione di troppi fogli per volta può anche portare ad un aspetto scadente sia dei fori che delle rilegature finite. Questa degradazione della qualità dei fori è dovuta alle azioni fisiche che intervengono nella perforazione della carta e varieranno sia in funzione della partita di carta da perforare che delle esigenze estetiche personali. In generale, riducendo il numero di fogli da perforare per ogni ciclo, migliora sia la qualità che l'aspetto dei fori ottenuti.

Copertine in plastica: Con la Magnapunch si possono forare anche le copertine in materia plastica. In questo caso, si prega di osservare le norme che seguono per prevenire danni alla macchina ed alle fustelle ottenendo allo stesso tempo copertine perforate della migliore qualità:

- Non perforare più di quattro o cinque copertine per ciclo di foratura.
- Per ottenere i migliori risultati, separare le copertine interponendo fra loro fogli di carta da 20 lb prima di eseguire la perforazione.

Cassetto dei frammenti di carta: Il raccogliore dei frammenti di carta della Magnapunch si trova sulla parte anteriore della base della macchina. Il cassetto dovrà essere estratto e svuotato periodicamente. Si eviteranno così inceppamenti da eccesso di frammenti ed i relativi danni alla macchina ed alle fustelle (vedere figura Q):

ZUSÄTZLICHE INFORMATIONEN

VERDERE
INFORMATIEINFORMATION
SUPPLEMENTAIRE

In den folgenden Abschnitten finden Sie zusätzliche Informationen zum Stanzen von Papier und dem ordnungsgemäßen Betrieb der Maschine. Lesen Sie diese Informationen bitte sorgfältig, bevor Sie die Maschine in Betrieb nehmen.

Papier: Mit Ihrem Magnapunch lassen sich alle Arten von Papier, von Zwiebelhautpapier bis zu Pappe stanzen. Da mit dem Magnapunch eine Vielzahl von verschiedenen Materialdicken und -arten gestanzt werden kann, ist es schwierig anzugeben, wie viele Blätter gleichzeitig in einem Durchgang gestanzt werden können.

Die typische Höchststanzkapazität des Magnapunch (bei Verwendung von Papier mit 20 Pfund Riesgewicht) ist der Tabelle mit den Technischen Daten in der Spalte „Stanzkapazität“ zu entnehmen.

Werden pro Durchgang zu viele Blätter auf einmal gestanzt, kann dies nicht nur einen Schaden an der Maschine verursachen sondern auch die Qualität der gestanzten Löcher und somit der fertig gebundenen Bücher beeinträchtigen. Diese Beeinträchtigung der Lochqualität ist auf die physikalischen Eigenschaften von Papier zurückzuführen, und der Grad der Beeinträchtigung wird je nach Papierart und persönlichen ästhetischen Maßstäben schwanken. Im allgemeinen kann man sagen, daß die Qualität und das Aussehen der Löcher sich verbessert, je weniger Blätter in einem Durchgang gestanzt werden.

Plastikeinbände: Mit Ihrem Magnapunch lassen sich auch Plastikeinbände stanzen. Beachten sie dabei die folgenden Anweisungen, damit Ihre Maschine oder die Stanzeinsätze nicht beschädigt werden und die höchste Qualität beim Stanzen der Einbände erzielt werden kann:

- Stanzen Sie höchstens vier bis fünf Einbände pro Stanzzyklus.

- Am besten ist es, wenn Sie zwischen die einzelnen Plastikeinbände jeweils ein Blatt Papier legen.

Papierschnipsel: Das Papierschnipsel befindet sich vorne im Sockel der Maschine. Das Fach sollte regelmäßig herausgezogen und entleert werden. Dadurch lassen sich Papierstaub und Schäden an der Maschine und den Stanzeinsätzen vermeiden (siehe Abbildung Q).

De volgende secties bieden meer informatie over het ponsen van papier en de juiste bediening van de machine. Lees deze informatie zorgvuldig door voordat u uw Magnapunch gebruikt.

Papier: Uw Magnapunch kan elk soort papier ponsen van flinterdun papier tot dik karton. Aangezien er een grote variatie in de dikte en soorten materiaal bestaat die geponst kunnen worden, is het moeilijk om het exacte aantal vellen aan te geven dat in een keer kan worden geponst.

Voor de meest voorkomende maximale ponscapaciteit van uw Magnapunch (als u papier van een normale dikte gebruikt), dient u de tabel in de sectie "Specificaties" van dit handboek te raadplegen onder "Ponscapaciteit".

Als u te veel vellen tegelijkertijd probeert te ponsen kan dit tot schade aan de machine leiden, maar het kan tevens het uiterlijk van de geponste gaten en de afgewerkte boeken aantasten. De slechte ponskwaliteit van de gaten is te wijten aan de fysieke wetten van het papierponsen en zal variëren afhankelijk van het soort papier dat wordt gebruikt alsook persoonlijke esthetische normen.

Over het algemeen zal het de kwaliteit en het uiterlijk van de geponste gaten beter zijn als u het aantal vellen dat per keer wordt geponst reduceert.

Plastic omslagen: U kunt tevens plastic omslagen ponsen met uw Magnapunch. Als u plastic omslagen pons, dient u de volgende richtlijnen te volgen om schade aan de machine en stampapparaten te vermijden en de beste kwaliteit te verzekeren:

- Pons niet meer dan 4 à 5 omslagen per keer.

- Voor de beste resultaten dient u elke plastic omslag van de andere omslagen te scheiden door er een vel papier tussen te leggen voordat u de omslagen pons.

Papieropvanglade: De papieropvanglade voor uw Magnapunch bevindt zich voor op de basis van de machine. De lade dient af en toe uit de machine getrokken te worden zodat hij geleegd kan worden. Hierdoor voorkomt u dat de machine en stampapparaten vastlopen en schade oplopen (zie afbeelding Q).

La section suivante fournit des informations supplémentaires sur la perforation de papier et sur la bonne utilisation de la machine. Lisez soigneusement ces informations avant d'utiliser la Magnapunch.

Papier : La Magnapunch peut perforer tous les types de papier, de la pelure d'oignon jusqu'au carton. Comme il y a de grandes variations dans les épaisseurs et les types de matériau pouvant être perforés, il est difficile de définir le nombre maximum exact de feuilles qui peuvent être perforées d'un coup.

Pour une capacité de perforation maximum typique de la Magnapunch (en utilisant du papier de 80 g/m²), consultez le tableau de la section Caractéristiques de ce manuel, « Capacité de perforation ».

En plus du risque d'endommager la machine, veuillez noter que perforer trop de feuilles par cycle peut entraîner une apparence médiocre des trous perforés et de l'ouvrage relié. Cette dégradation de qualité de trous est due à la physique de la perforation du papier et varie en fonction du type de papier particulier perforé et des standards individuels d'esthétique. En général, réduire le nombre de feuilles perforées par cycle améliore la qualité et l'apparence des trous perforés.

Couvertures en plastique : Il est également possible de perforer les couvertures en plastique avec la Magnapunch. Lors de la perforation de couvertures en plastique, veuillez observer les conseils suivants pour éviter l'endommager la machine et les outils de perforation, ainsi que pour produire la meilleure qualité de couvertures perforées :

- Ne percez pas plus de quatre ou cinq couvertures par cycle de perforation.

- Pour de meilleurs résultats, séparez chaque couverture en plastique par une feuille de papier de 80 g/m² avant de perforer.

Tiroir de confettis de perforation : Le tiroir de confettis de perforation de la Magnapunch est sur le devant de la base de la machine. Le tiroir doit être régulièrement sorti et vidé. Ceci évite de coincer et d'endommager la machine et les outils de perforation (voir la figure Q).

Las secciones siguientes proporcionan información adicional sobre el papel a perforar y el correcto funcionamiento de la máquina. Rogamos lea detenidamente esta información antes de utilizar su Magnapunch.

Papel: Su Magnapunch puede perforar cualquier tipo de papel, desde textura de papel copia hasta material de cartón o pasta. Dada la gran variación en cuanto a grosores y tipos de los materiales que se pueden perforar, es difícil definir el número exacto de hojas que se pueden perforar de una vez.

Respecto a los valores típicos de las capacidades máximas de perforación de la Magnapunch (utilizando hojas de papel con una textura de 9,08 kg, [20 libras]), consulte la tabla "Capacidad de Perforación" en la Sección de Especificaciones de este Manual. Además de posibles daños en la máquina, tenga en cuenta que perforar demasiadas hojas por ciclo puede conducir también a un aspecto deficiente de los agujeros perforados y del acabado de los libros. Esta degradación de la calidad de las perforaciones se debe a la física de la perforación del papel y variará de acuerdo con la cantidad particular de papel que se emplee y de las características estéticas personales. Por lo general, al reducir el número de hojas perforadas por ciclo mejorará la calidad y el aspecto de los agujeros perforados.

Cubiertas de Plástico: Su Magnapunch puede perforar también cubiertas de plástico. Cuando lo haga, debe observar las precauciones siguientes para evitar que se produzcan daños en la máquina y en los juegos de matrices, así como para conseguir también la óptima calidad en las cubiertas perforadas.

- No perforé más de cuatro a cinco cubiertas por cada ciclo de trabajo.

- Para obtener óptimos resultados, separe cada cubierta de plástico con una hoja de papel de 9,08 kg (20 libras) de textura antes de proceder a perforar.

Cajón de Recogida de Virutas de Papel: Este cajón de la Magnapunch se encuentra situado en la parte frontal de la base de la máquina. Saque y vacíe periódicamente el cajón. Esto evitará atascos y daños en la máquina y en los Juegos de Matrices (véase Figura Q).

SPECIFICATIONS

Punching Capacity

Punch Pattern	Maximum Punch Capacity (20# bond sheets per punch)
Plastic Binding	38
Plastic Color Coil, GBC and Industry Standard 4:1 (C4)	20
Plastic Color Coil, 5:1 (C5)	25
Twin Loop Wire, 2:1 (W2)	25
Twin Loop Wire, 3:1 (W3)	25
VeloBind	45
SureBind	45
3 Hole/4 Hole Binding	30

Punch Operation: Operation by either one-step pneumatic foot pedal or table-top trigger switch.

Dimensions: Height: 10 inches (25.4 cm) x Depth: 19 inches (48.2 cm) x Width: 18 inches (45.7 cm)

Weight: 97 lbs. (44.09 Kg)

Electrical: 115 Volt machines: 115V, 60Hz, 5.6 Amperes;
230 Volt machines: 230V, 50Hz, 5.6 Amperes

Punching Dimensions

Punch Pattern	Maximum Punch Length	Number of Punch Pins	Center-to-Center Hole Spacing
Plastic Binding	15" (381 mm)	25	0.5625" (14.29 mm)
Plastic Color Coil, GBC 4:1 (C4)	12" (305 mm)	47	0.2475" (6.29 mm)
Plastic Color Coil, Industry Standard 4:1 (C4)	12" (305 mm)	47	0.2500" (6.35 mm)
Plastic Color Coil, 5:1 (C5)	12" (305 mm)	58	0.2000" (5.08 mm)
Twin Loop Wire, 2:1 (W2)	12" (305 mm)	23	0.5000" (12.70 mm)
Twin Loop Wire, 3:1 (W3)	12" (305 mm)	34	0.3333" (8.47 mm)
VeloBind	15" (381 mm)	14	1.0000" (25.40 mm)
SureBind	14" (356 mm)	12	Varies
3 Hole/4 Hole Binding	Varies	(up to) 7 / 4	Varies

I SPECIFICHE:

Capacità di perforazione

Schema di foratura	Capacità massima di foratura (n° di fogli da 20 lb per ciclo)
Rilegatura in plastica	38
Spirale colorata in plastica, GBC e Industry Standard 4:1 (C4)	20
Spirale colorata in plastica 5:1 (C5)	25
Filo a giro doppio, 2:1 (W2)	25
Filo a giro doppio, 3:1 (W3)	25
VeloBind	45
SureBind	45
Rilegatura a 3/4 fori	30

Attivazione della perforazione: Attraverso il comando a pedale ad azionamento singolo o con commutatore sulla tavola superiore.

Dimensioni: Altezza: 25.4 cm (10 pollici) x Profondità: 48.2 cm (19 pollici) x Larghezza: 45.7 cm (18 pollici)

Peso: 44.09 kg (97 libbre)

Alimentazione elettrica: Macchine a 115 Volt: 115 V, 60 Hz, 5.6 Ampere;
Macchine a 230 Volt: 230 V, 50 Hz, 5.6 Ampere

Quote della perforazione

Schema di foratura	Lunghezza massima della perforazione	Numero di fustelle	Distanza dei fori da centro a centro
Rilegatura in plastica	381 mm (15")	25	14.29mm (0.5525")
Spirale colorata in plastica, GBC 4:1 (C4)	12" (305 mm)	47	6.29 mm (0.2475")
Spirale colorata in plastica, Industry Standard 4:1 (C4)	305 mm (12")	47	6.35 mm (0.2500")
Spirale colorata in plastica, 5:1 (C5)	305 mm (12")	58	5.08 mm (0.2000")
Filo a giro doppio, 2:1 (W2)	305 mm (12")	23	12.70mm (0.5000")
Filo a giro doppio, 3:1 (W3)	305 mm (12")	34	8.47 mm (0.3333")
VeloBind	381 mm (15")	14	25.40mm (1.0000")
SureBind	356 mm (14")	12	Varia
Rilegatura a 3/4 fori	Varia	(fino a) 7/4	Varia

D STANZKAPAZITÄT

ATECHNISCHE DATEN:

Stanzmuster	Höchststanzkapazität (Anzahl der Seiten bei 20 Pfund Riesgewicht)
Plasteinband	38
Plastic Color Coil GBC und Branchennorm 4:1 (C4)	20
Plastic Color Coil, 5:1 (C5)	25
Twin Loop Wire, 2:1 (W2)	25
Twin Loop Wire, 3:1 (W3)	25
VeloBind	45
SureBind	45
3-Loch-/4-Loch-Bindung	30

Stanzbetrieb: Betrieb erfolgt entweder über den Fußschalter oder den Auslöseschalter.

Abmessungen: Höhe: 25,4 cm X Tiefe: 48,2 cm x Breite: 45,7 cm

Gewicht: 44,09 kg

Elektrische Werte: 115-Volt-Maschinen: 115 V, 60 Hz, 5,6 Ampere;
230-Volt-Maschinen: 230 V, 50 Hz, 5,6 Ampere;

Stanzabmessungen

Stanzmuster	Max. Stanzlänge	Anzahl der Stanzstifte	Abstand Lochmitte/Lochmitte
Plasteinband	381 mm	25	14,29 mm
Plastic Color Coil, GBC 4:1 (C4)	305 mm	47	6,29 mm
Plastic Color Coil, Branchenstandard 4:1 (C4)	305 mm	47	6,35 mm
Plastic Color Coil, 5:1 (C5)	305 mm	58	5,08 mm
Twin Loop Wire, 2:1 (W2)	305 mm	23	12,70 mm
Twin Loop Wire, 3:1 (W3)	305 mm	34	8,47 mm
VeloBind	381 mm	14	25,40 mm
SureBind	356 mm	12	Verschieden
3-Loch-/4-Loch-Bindung	Verschieden	(bis zu) 7/4	Verschieden

NL SPECIFICATIES:

Ponspatroon

Ponscapaciteit	Maximale ponscapaciteit (papier van normale dikte)
Plastic binden	38
Plastic Color Coil, GBC en industriernorm 4:1 (C4)	20
Plastic Color Coil, 5:1 (C5)	25
Twin Loop draad, 2:1 (W2)	25
Twin Loop draad, 3:1 (W3)	25
VeloBind	45
SureBind	45
3-gaats/4-gaats binden	30

Ponsafmetingen

Ponspatroon	Maximale ponslengte	Aantal ponspennen	Afstand tussen gaten van kern tot kern
Plastic binden	(38,1 mm)	25	(14,29 mm)
Plastic Color Coil, GBC 4:1 (C4)	(30,5 mm)	47	(6,29 mm)
Plastic Color Coil, industriernorm 4:1 (C4)	(30,5 mm)	47	(6,35 mm)
Plastic Color Coil, 5:1 (C5)	(30,5 mm)	58	(5,08 mm)
Twin Loop draad, 2:1 (W2)	(30,5 mm)	23	(12,70 mm)
Twin Loop draad, 3:1 (W3)	(30,5 mm)	34	(8,47 mm)
VeloBind	(38,1 mm)	14	(25,40 mm)
SureBind	(35,6 mm)	12	Varieert
3-gaats/4-gaats binden	Varieert	(maximaal) 7 / 4	Varieert

Ponsbediening: Bediening d.m.v. het eenstaps pneumatische voetpedaal of de relaischakelaar op het tafelblad.

Afmetingen: Hoogte: 25,4 cm x diepte (48,2 cm) x breedte (45,7 cm)

Gewicht: 44,09 kg

Elektrische vereisten: Machines van 115 volt: 115 V, 60 Hz, 5,6 ampère
Machines van 230 volt: 230 V, 50 Hz, 5,6 ampère.

F CARACTERISITQUES:

Capacité de perforation

Style de perforation	Capacité maximum de perforation (feuilles de 80g/m ² par perforation)
Reliure en plastique	38
Spirale en plastique de couleur 4 :1 (C4) GBC et Industry Standard	20
Spirale en plastique de couleur 5 :1 (C5)	25
Reliure métallique fil, 2 :1 (W2)	25
Reliure métallique fil, 3 :1 (W3)	25
VeloBind	45
SureBind	45
Reliure 3 trous / 4 trous	30

Dimensions de perforation

Motif de perforation	Longueur maximum de perforation	Nombre de poinçons de perforation	Intervalle entre trous (centre à centre)
Reliure en plastique	381 mm	25	14,29 mm
Spirale en plastique de couleur 4 :1 GBC (C4)	305 mm	47	6,29 mm
Spirale en plastique de couleur 4 :1 Industry Standard (C4)	305 mm	47	6,35 mm
Spirale en plastique de couleur 5 :1 (C5)	305 mm	58	5,08 mm
Reliure métallique fil, 2 :1 (W2)	305 mm	23	12,70 mm
Reliure métallique fil, 3 :1 (W3)	305 mm	34	8,47 mm
VeloBind	381 mm	14	25,40 mm
SureBind	356 mm	12	Variable
Reliure 3 trous / 4 trous	Variable	(jusqu'à) 7/4	Variable

Fonctionnement de la perforation : Fonctionne avec une pédale pneumatique à une étape ou un commutateur de déclenchement de dessus de table.

Dimensions : Hauteur : 25,4 cm x profondeur : 48,2 cm x largeur : 45,7 cm

Poids : 44,09 kg

Electrique : Machines 115 V : 115 V, 60 Hz, 5,6 ampères
Machines 230 V : 230 V, 50 Hz, 5,6 ampères

E ESPECIFICACIONES

Capacidad de Perforación

Modelo de Perforación	Capacidad Máxima de Perforación (no. de hojas de 9,08 kg (20 libras) de textura por perforación)
Encuadernación de Plástico	38
Espiral de Color de Plástico, GBC y Estándar Industrial 4:1 (C4)	20
Espiral de Color de Plástico, 5:1 (C5)	25
Alambre de Doble Lazo, 2:1 (W2)	25
Alambre de Doble Lazo, 3:1 (W3)	25
VeloBind	45
SureBind	45
Encuadernación de 3/4 Perforaciones	30

Dimensiones de perforación

Modelo de Perforación	Longitud Máxima de Perforación	No. de Dientes de Perforación	Distancia entre Centros de Perforación
Encuadernación de Plástico	381 mm (15")	25	14.29 mm (0.5625")
Espiral de Color de Plástico, GBC 4:1 (C4)	305 mm (12")	47	6.29 mm (0.2475")
Espiral de Color de Plástico, Estándar Industrial 4:1 (C4)	305 mm (12")	47	6.35 mm (0.2500")
Espiral de Color de Plástico, 5:1 (C5)	305 mm (12")	58	5.08 mm (0.2000)
Alambre de Doble Lazo, 2:1 (W2)	305 mm (12")	23	12.70 mm (0.5000")
Alambre de Doble Lazo, 3:1 (W3)	305 mm (12")	34	8.47 mm (0.3333")
VeloBind	381 mm (15")	14	25.40 mm (1.0000")
SureBind	356 mm (14")	12	Variable
Encuadernación de 3/4 Perforaciones	Variable	(hasta) 7 / 4	Variable

Operación de perforación: Funcionamiento mediante pedal neumático de paso simple o interruptor de disparo situado en la parte superior de la mesa.

Dimensiones: 25.4 cm (10") x 48.2 cm (19") x 45.7 cm (18") (altura x profundidad x anchura)

Peso: 44.09 Kg (97 libras)

Requisitos Eléctricos: Máquinas a 115 Voltios: 115V, 60Hz, 5.6 Amperes;
Máquinas a 230 Voltios: 230V, 50Hz, 5.6 Amperes

