

# ***LEOWORK Paper Lift***

## Instruction Manual



*Provided by*

**MyBinding.com**  
*When Image Matters.*

Call Us at 1-800-944-4573

LEOwork

D Betriebsanleitung

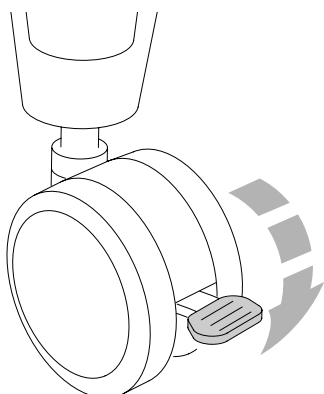
GB Operating Instructions

F Mode d'emploi





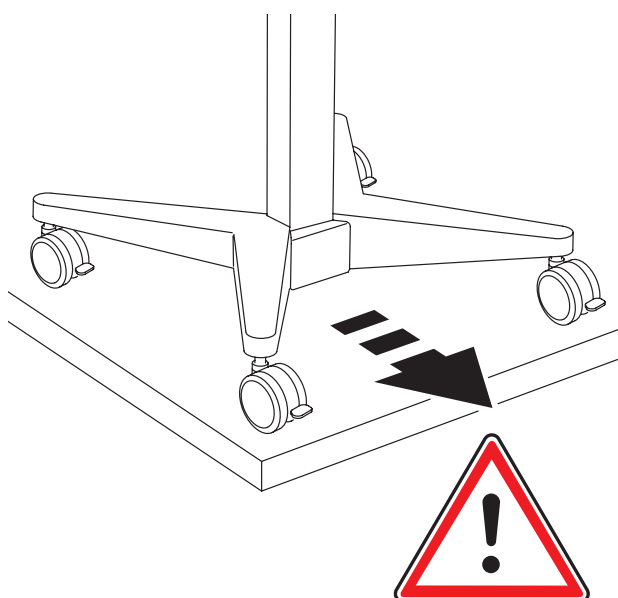
- D** Bitte lesen Sie vor Inbetriebnahme des LEOWork unbedingt diese Betriebsanleitung und beachten Sie die Sicherheitshinweise.
- GB** Please read these operating instructions before putting LEOWork into operation and observe the safety precautions.
- F** Nous vous prions de lire attentivement le mode d'emploi avant toute utilisation et attirons votre attention sur les consignes de sécurité.



- D** LEOWork ist mit 4 feststellbaren Lenkrollen vor dem Wegrollen zu sichern!
- GB** Apply the 4 wheel brakes to prevent from moving!
- F** LEOWork est équipé de 4 roulettes à frein pour l'immobiliser !

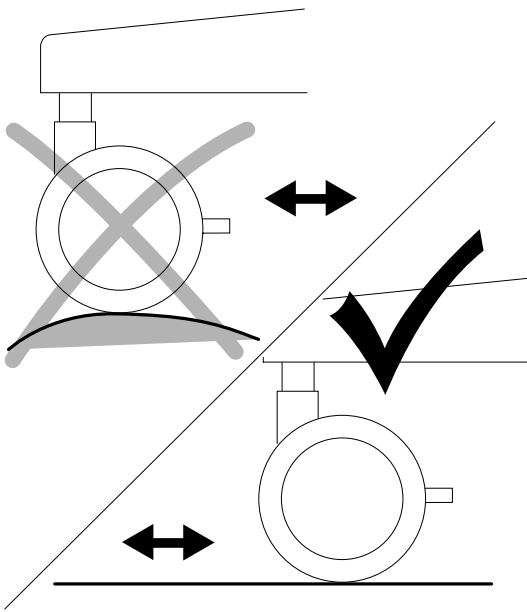


- D** Maximale Hubkraft 50 kg!
- GB** Maximum lift load 50 kg!
- F** Poids maximal supporté : 50 Kg !

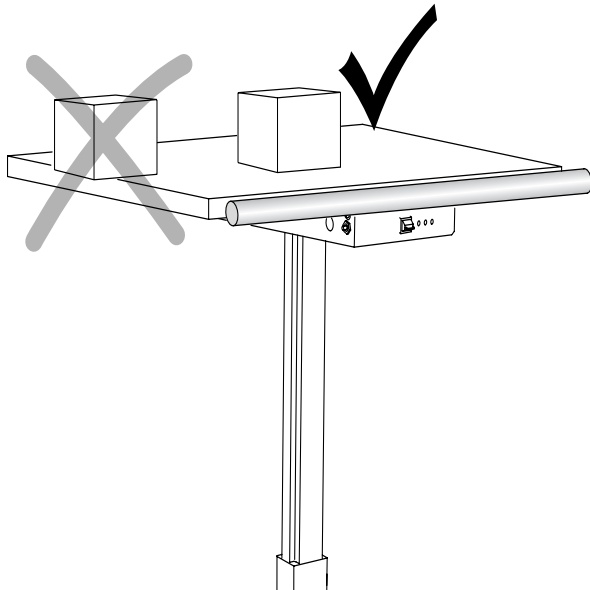


- D** Beim Fahren auf Kabel, Absätze, Schwellen und Hindernisse achten!  
**⚠ Achtung Kippgefahr!**
- GB** When pushing pay attention to cables, steps, obstacles and hindrances!  
**⚠ Warning: Danger of overbalancing!**
- F** Lors d'un déplacement, faire attention aux câbles, marches, pas de porte et obstacles divers !  
**⚠ Risques de basculement !**

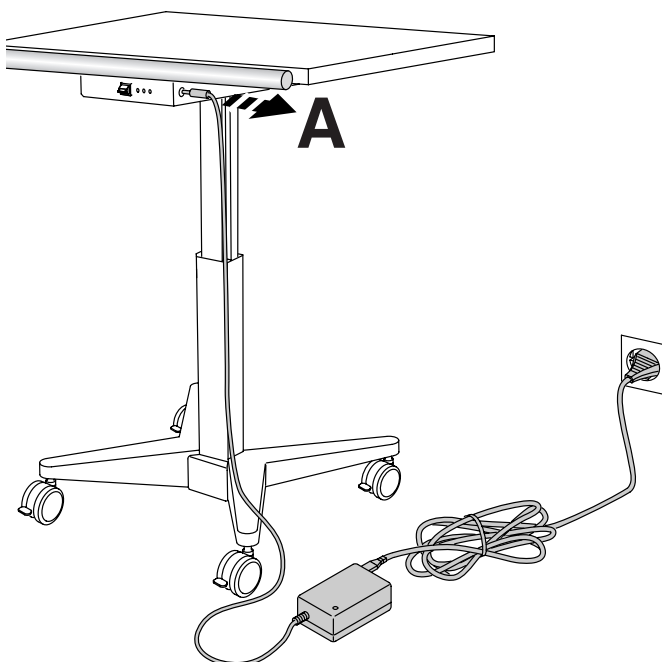
- Sicherheitshinweise • Safety precautions •
- Consignes de sécurité •



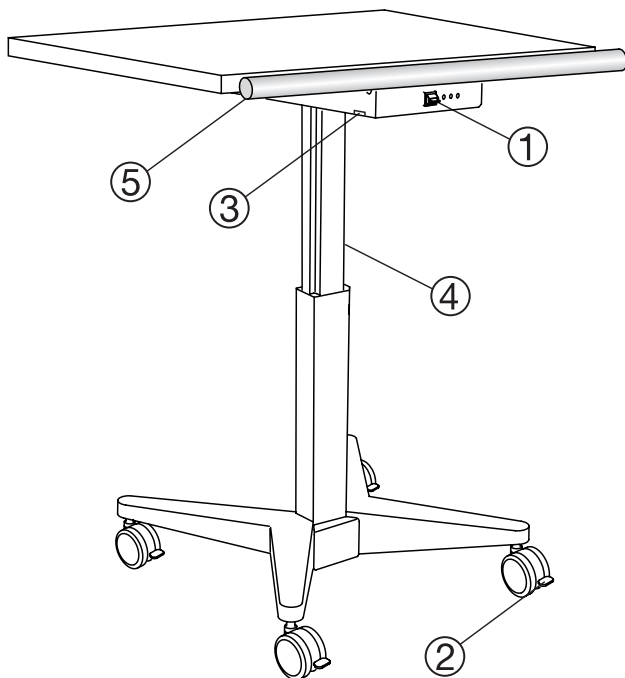
- D** Fahren nur auf ebenem Untergrund!
- GB** Only use on a level floor!
- F** A déplacer uniquement sur un sol plat !



- D** Beim Fahren sicherstellen, daß eine auf dem Tisch befindliche Last mittig sicher steht!
- GB** Make sure all items left on the table are central and secure before moving LEOwork!
- F** Avant de le déplacer, s'assurer que les éléments présents sur la table ne vont pas tomber et sont placés au centre de la table !



- D** Bevor LEOwork bewegt wird, Stecker (A) vom Ladegerät entfernen.
- GB** Before moving, disconnect LEOwork from the battery charger (A).
- F** Avant tout déplacement du LEOwork, débrancher la prise du chargeur (A).



**D Bedienelemente**

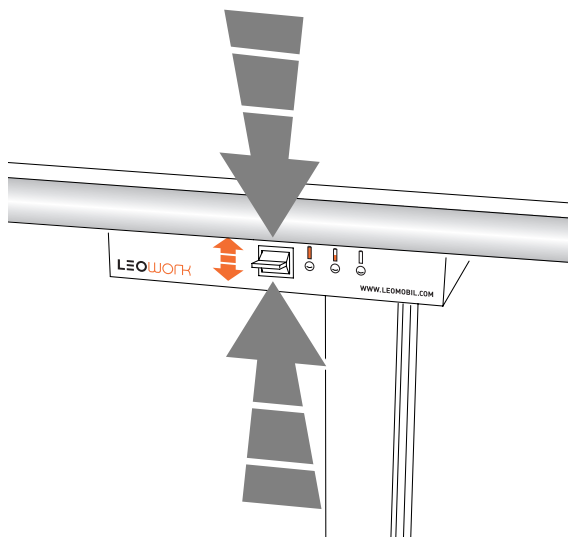
- ① - Bedientaste
- ② - Feststellbare Lenkrollen
- ③ - Hauptsicherung
- ④ - Hubsäule
- ⑤ - Griffbügel

**GB Operating elements**

- ① - Control button
- ② - Lockable steering wheels
- ③ - Main fuse
- ④ - Column
- ⑤ - Handle

**F Éléments et commandes**

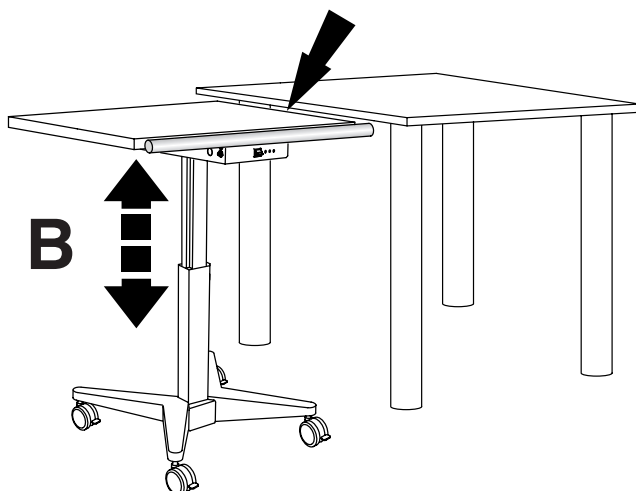
- ① - Bouton de commande
- ② - Roulettes à frein
- ③ - Fusible principal
- ④ - Colonne
- ⑤ - Poignée



**D** Durch Drücken oder Anheben der Bedientaste bewegt sich der Tisch nach unten oder oben.

**GB** The table is raised or lowered when pressing or lifting the control button.

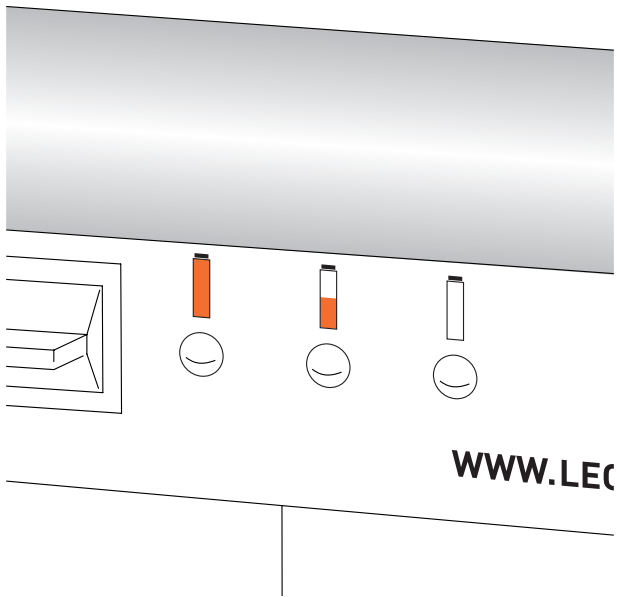
**F** La table monte ou descend en actionnant le bouton de commande.



**D** LEOwork ist mit einem Auflaufschutz versehen. Die Säulenbewegung wird automatisch gestoppt, sobald ein Widerstand von oben oder unten auf den Tisch einwirkt. **(B)**




**GB** LEOwork is equipped with a protection device: as soon as any obstacle above or below the table occurs, the lift drive is automatically interrupted. **(B)**

**F** LEOwork est équipé d'une protection contre les blocages. Le mouvement de la colonne est automatiquement arrêté lorsque la table rencontre un obstacle, par au-dessus ou par en-dessous. **(B)**



## D Akkustand - Anzeige

Leuchtet nach Drücken der Bedientaste 30 Sekunden.




- grün = Akku geladen 
- gelb = Akku teilentladen 
- rot = Akku leer  → Unterspannung bedeutet keine Funktion des Hubantriebs.

Akku: wartungsfreie Blei - Gel - Akkus.

**Akku umweltgerecht entsorgen!**

## GB Battery State Display

The control button illuminates for 30 seconds after being pressed.



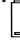
- GREEN = Battery fully charged 
- YELLOW = Battery partially charged 
- RED = Battery discharged  → Low voltage - no function of lift drive.

Battery: rechargeable Sealed Lead - Acid Battery.

**Battery must be recycled!**

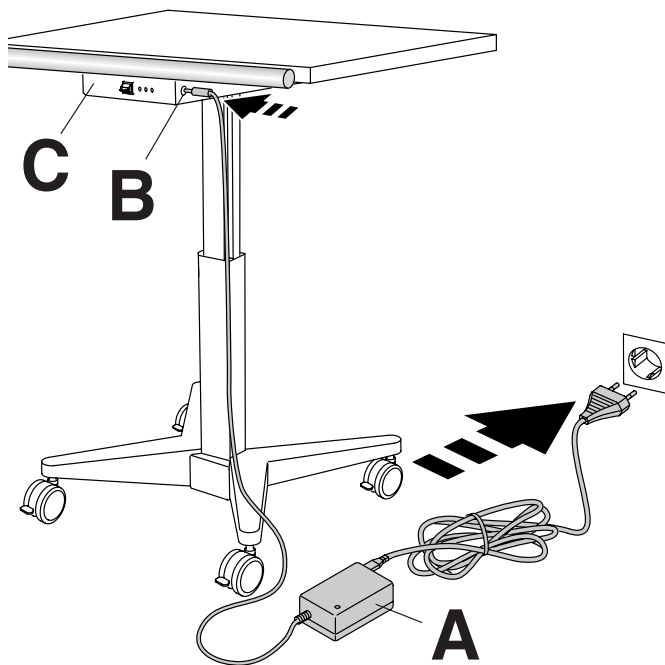
## F Affichage de l'état de la batterie

s'allume pendant 30 s., après avoir actionné le bouton de commande.

- VERT = batterie chargée 
- JAUNE = batterie chargée en partie 
- ROUGE = batterie déchargée  → Sous-tension, pas de fonctionnement de la colonne.

Batterie : rechargeable et sans entretien.

**La batterie doit être apportée à un emplacement de collecte approprié !**



#### D Ladeanzeige LED im Ladegerät (A)

- grün = voll geladen
- gelb = ca. 80% voll geladen
- rot = laden

Gerät nach kurzer Zeit wieder betriebsbereit am Netz. Ladezeit bei leerem Akku 4 Std.

- Wenn das Ladegerät (A) an der Ladebuchse (B) des Bedienelements (C) zum Laden eingesteckt ist, blinkt am Bedienteil je nach Ladezustand die LED-Anzeige grün, gelb oder rot.

#### GB Battery Charging Display on the battery charger (A).

- GREEN = Battery charged
- YELLOW = Battery 80% charged
- RED = Battery requires charging

LEOwork usable on mains after a short time. Charging time, battery fully discharged, 4 hours.

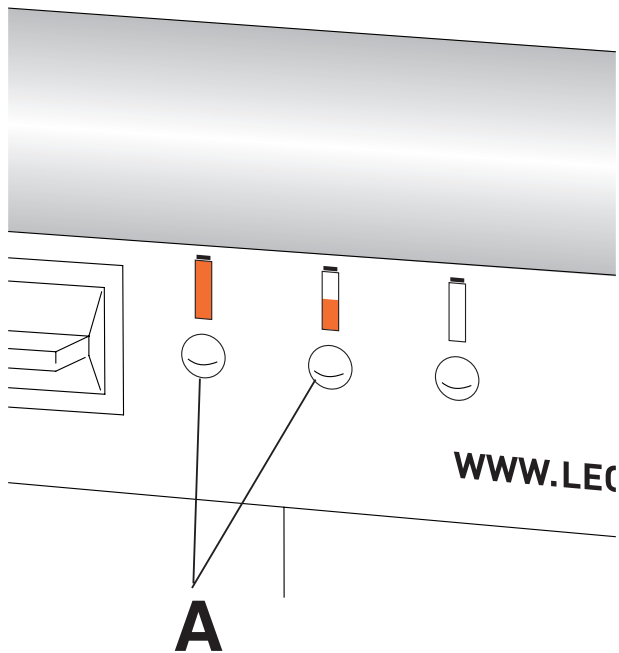
- When the battery charger (A) is connected to the socket (B) of the operation panel (C) for loading, the control buttons will illuminate green, yellow or red depending on the state of charge.

#### F Voyant de chargement au chargeur (A).

- VERT = batterie complètement chargée
- JAUNE = batterie chargée à 80%
- ROUGE = batterie à charger

Après un court instant, LEOwork est à nouveau prêt à fonctionner si branché au secteur. Temps de chargement d'env. 4h, en cas de batterie vide.

- Lorsque le chargeur (A) est branché à la prise (B) du panneau de commande (C), un des voyants lumineux s'allume et devient, selon l'état de chargement, vert, jaune ou rouge.



## D Überlastschutz Temperatur:

- Blinkt die Anzeige im Bedienfeld (**A**) abwechselnd grün/gelb, dann ist die maximale Einschaltdauer der Hubsäule nahezu erreicht. Der Hubantrieb ist noch ca. 1 Minute funktionsfähig.
- Wenn der Motor überhitzt ist, blinkt die Anzeige je nach Ladezustand gelb/rot oder grün/rot. Die Säule kann nun nicht mehr aktiviert werden. Nach einer Wartezeit von ca. 8 Minuten ist der Hubantrieb wieder funktionsfähig.

## GB Thermo overload protection:

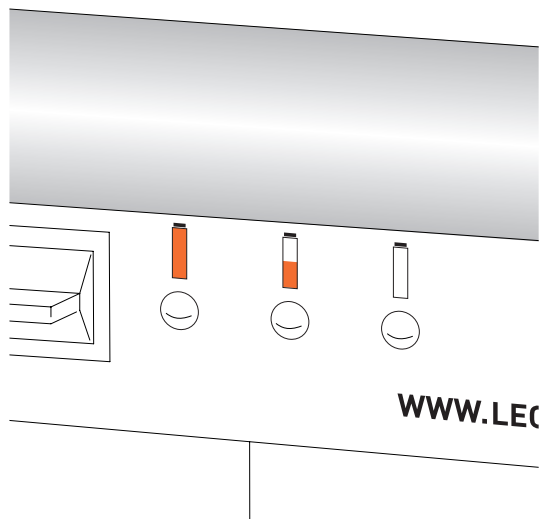
- If the control buttons on the battery charging display (**A**) blink alternately green/yellow, the maximum operation time of the lift drive is almost reached. From now on the lift drive works for approx. 1 more minute.
- When the motor is overheated, the control buttons on the battery charging display (**A**) blink yellow/red or green/red depending on the state of charge. Now the lift drive will not operate. After approx. 8 minutes the lift drive can be activated again.

## F Protection thermique du moteur :

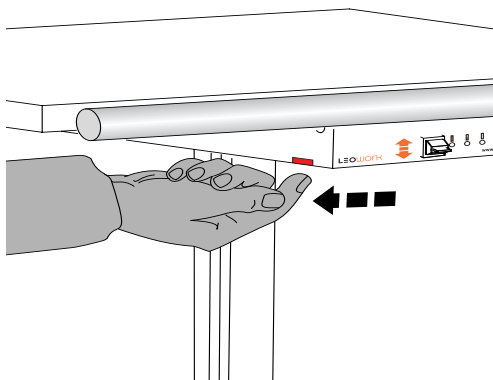
- Si les voyants vert et jaune du panneau de commande (**A**) s'allument en alternance, cela signifie que le temps maximal d'utilisation de la colonne est presque atteint. La montée/descente de la table fonctionnera encore 1 minute environ.
- Lorsque le moteur est en surcharge, les voyants (**A**) clignotent, selon l'état de chargement, jaune/rouge ou vert/rouge. En conséquence, la colonne ne peut plus être activée. Il faut attendre environ 8 minutes, avant de pouvoir l'utiliser à nouveau.



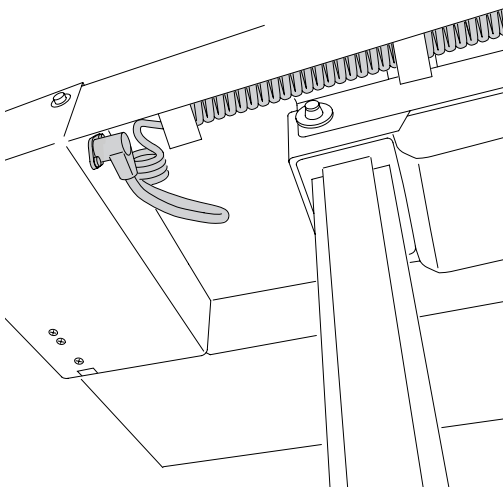
**A**



**B**



**C**



**D Hubantrieb des LEOwork läuft nicht!**

- Akku Anzeige in Ordnung? (A)  
Siehe Seite 5.
- Hauptsicherung überprüfen. (B)  
PKW Sicherung 5A.
- Steckverbindungen unter dem Tisch  
überprüfen (C).
- Sicherung gebäudeseitig prüfen!

**GB Lift drive does not operate!**

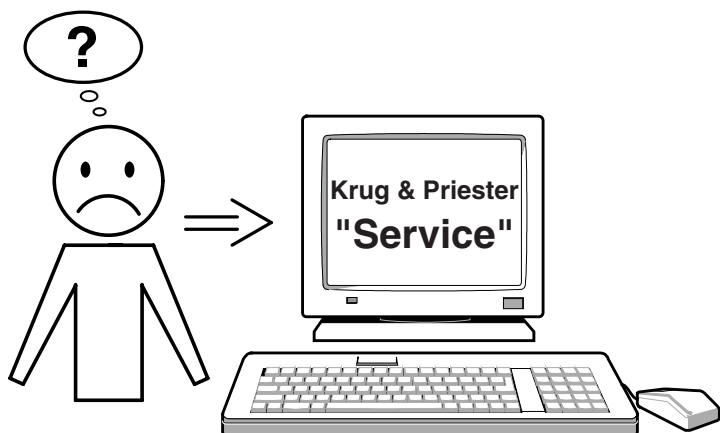
Cause:

- Is the battery display working? (A)  
See page 5.
- Defective fuse - Replace fuse.  
Car fuse 5A (B).
- Check the connecting cables under the  
table (C).
- Check the units fuse and the on-site  
circuit breaker!

**F Pas de montée/descente de la table!**

- Le voyant lumineux indiquant l'état de  
la batterie fonctionne-t-il (A) ?  
voir page 5.
- Vérifier le fusible principal.  
fusible 5A, type automobile. (B)
- Vérifier les raccordements électriques  
sous la table (C).
- Vérifier le fusible principal.

- Mögliche Störungen • Possible malfunctions •
- Incidents éventuels •



**D** Trifft keine der vorher genannten Problemlösungen zu.

Kontakt: Kundendienst

- [www.leomobil.com](http://www.leomobil.com) → "Service"  
[service@krug-priester.com](mailto:service@krug-priester.com)

**GB** None of the above mentioned methods helped to solve the problem:

Contact Service Team under

- [www.leomobil.com](http://www.leomobil.com) → "Service"  
[service@krug-priester.com](mailto:service@krug-priester.com)

**F** En cas de problèmes irrésolus:

contacter le Service Client sous

- [www.leomobil.com](http://www.leomobil.com) → "Service"  
[service@krug-priester.com](mailto:service@krug-priester.com)

- Technische Information • Technical Information •
- Information technique • Technische gegevens •
- Informazioni Technique • Information technique •
- Technisk information •



**D Technische Information**

Erforderliche Netzabsicherung für das Ladegerät.

100 - 240VAC / 50 - 60 max. **0,9 A**

**GB Technical information**

Connect the power cord to a single phase socket.

100 - 240VAC / 50 - 60 max. **0,9 A**

**F Information technique**

Respecter l'alimentation électrique indiquée

100 - 240VAC / 50 - 60 max. **0,9 A**

**D** Dieser LEOWork ist GS-geprüft und entspricht den EG-Richtlinien 98/37, 2006/95EG und 2004/108/EG.

**Lärminformation:**

Unter dem nach ISO 7779 zugelassenen Wert von 50 db (A).

Die spezifischen technischen Daten entnehmen Sie bitte den Angaben auf dem Typenschild der Maschine.

Für die Inanspruchnahme einer Garantieleistung muss das Gerät durch das Typenschild zu identifizieren sein.

Technische Änderungen vorbehalten.

**GB** This LEOWork is approved by independent safety laboratories and is in compliance with the EC-regulations EWG-RL 89/392, EWG-RL 2006/108 and EWG-RL 2004/95/EG.

**Sound level information:**

The sound level at the work place is less than the ISO 7779 standard's maximum permissible level of 50 db (A).

The exact technical specifications can be found on the technical specifications sticker on the machine. To claim under guarantee, the machine must still carry its original identification label.

Subject to alterations without notice.

**F** Le LEOWork a été approuvé par des organismes indépendants et est conforme aux directives européennes 98/37, 2006/95/EG et 2004/108/EG.

**Niveau sonore:** Au poste de travail, le niveau sonore est inférieur aux valeurs maximales autorisées par la norme ISO 7779 50 décibels.

Les indications techniques se retrouvent sur la plaque signalétique de la machine.

Pour bénéficier de la garantie, la machine doit pouvoir être identifiée par sa plaque signalétique.

Sous réserve de modifications techniques.

<b>D</b>	<b>EG-KONFORMITÄTSERKLÄRUNG</b>
<b>GB</b>	<b>EC-declaration of conformity</b>
<b>F</b>	<b>Déclaration de conformité CE</b>
<b>NL</b>	<b>EG-verklaring van overeenstemming</b>
<b>I</b>	<b>Dichiarazione CE di conformità</b>
<b>E</b>	<b>Declaración CE de conformidad</b>
<b>S</b>	<b>EG-försäkran om överensstämmelse</b>

**- Hiermit erklären wir, daß die Bauart von**

- Herewith we declare that
- Par la présente, nous déclarons que
- Hiermede verklaren wij, dat de in de handel gebrachte machine
- Si dichiara che il modello della
- Por la presente, declaramos que la
- Härmed förklarar vi att den av oss levererade typen av

**LEOwork ID Nr. 10801005**

**- folgenden einschlägigen Bestimmungen entspricht:**

- complies with the following provisions applying to it:
- sont conformes aux dispositions pertinentes suivantes:
- voldoet aan de eisen van de in het vervolg genoemde bepalingen:
- è conforme alle seguenti disposizioni pertinenti:
- satisface las disposiciones pertinentes siguientes:
- uppfyller följande tillämpliga bestämmelser:

**EG 98/37; 2006/95/EG; 2004/108EG**

**- Angewendete harmonisierte Normen insbesondere**

- Applied harmonized standards in particular
- Normes harmonisées utilisées, notamment
- Gebruikte geharmoniseerde normen, in het bijzonder
- Norme armonizzate applicate in particolare
- Normas armonizadas utilizadas particularmente
- Tillämpade standarder, speciellt

**EN 60950; EN 1570 auszugsweise / partially / par extraits**

**EN 1730 auszugsweise / partially / par extraits**

**EN 55011; EN 55014; EN 61000-3-2; EN 61000-4-2; EN 61000-4-4;**

**EN ISO 12100-1; EN ISO 12100-2; EN ISO 13857; EN ISO 7779**

Krug & Priester GmbH u. Co KG  
72336 Balingen, Germany

09.09.2004  
Datum

  
Wolfgang Priester  
- General Manager -



**Aktenvernichter**  
**Document Shredders**  
**Destructeurs de Documents**

**Schneidemaschinen**  
**Trimmers and Guillotines**  
**Cisailles et Massicots**

